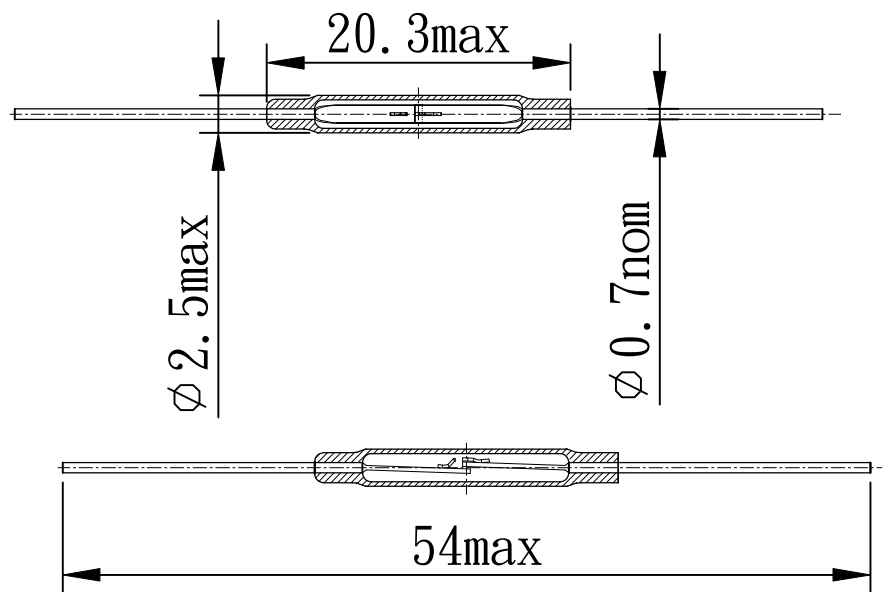


SPECIFICATION

規格說明書

CUSTOMER NAME 客戶名稱		TYPE 類型	Reed Switch	PART NO 產品型號	ZORS-PR126
-----------------------	--	------------	-------------	-----------------	------------



Minimum switching Life with Standard Test Loads ,using 20AT switch 最小開關壽命標準測試負載，使用20AT開關					
Voltage	24VDC	100VDC	125VAC	240VDC	240VAC
Current	10mA	100mA	80mA	40mA	40VA lamp load, 5sec, 10% duty cycle
Life	5X10 ⁶ 次	1X10 ⁶ 次	1X10 ⁶ 次	2X10 ⁵ 次	5X10 ⁵ 次
Note:End of life is defined as contact resistance exceeding one ohm and/or failure to operate 若接觸電阻超出規格1歐姆和/或無法做動被定義為壽命終止					

備註：
 1、單位:mm
 2、簧管成型、焊接及組裝時不能有外力傳到玻璃管封裝處，否則會損壞簧管。

01	▲	2015/11/21	變更圖紙格式	ZJX
Edition 版本	Change Remark 變更處	Modify date 修改日期	Reason 原因	Modify By 修改者

Switch Characteristic 簧管描述		Operating Characteristic 使用特性	
1. Contact form : 動作類型	A	8. Max Contact Resistance : 最大接觸電阻	100 mΩ
2. Pull in Value(AT): 吸合值	AT20-50	9. Max Contact Capacitance : 最大接觸電容	0.3pf
5. Max Carry Current : 最大負載電流	DC/AC:2.5A	10. Min Insulation Resistance : 最小絕緣電阻	10 ¹² Ω
4. Max Switching Voltage : 最大開關電壓	DC/AC:300V	11. Operating Time, including bounce(typ.): 工作時間，包括反彈時間:	0.8ms
5. Max Switching Current : 最大開關電流	DC/AC:1.5A	12. Release Time(typ.): 釋放時間	0.1ms
6. Min Breakdown Voltage : 最小崩潰電壓	750VDC		
7. Max Power Rating : 最大額定功率	70 VA		
1. Resonant Frequency(typ.) : 響應頻率	2.2kHz		
2. Tempe operating : 使用溫度	-40~+125°C		
3. Contact Material : 接觸材質	銻(Rhodium)		
4. Max Shock: 最大震動	100G(11ms 1/2 sine wave)		
5. Max Vibration: 最大震幅	30G(10-2000Hz)		

Approved by	Rechecked by <i>maple</i>	Checked by	Drawing by ZXW	Drawing Date 2013/10/28	Scale
-------------	------------------------------	------------	-------------------	----------------------------	-------

	Filename 文件名	ZORS-PR126_Spc			
	Drawing NO 圖號	ZORS-PR126	Edition 版本	01	Sheet 頁碼