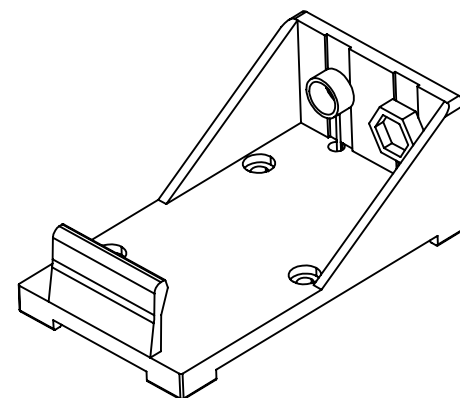
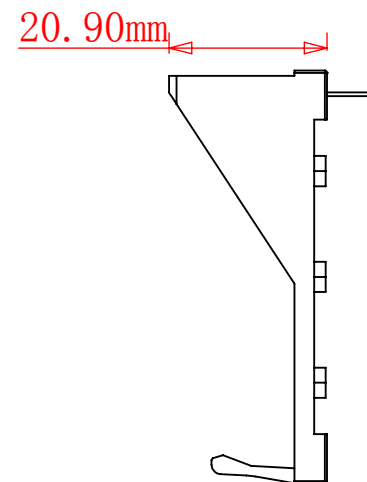
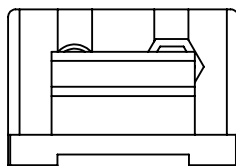
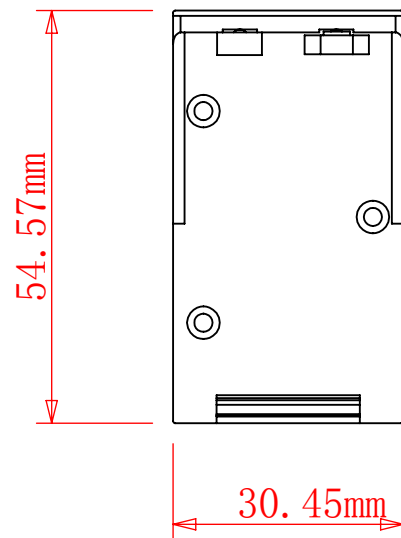


产品规格图



中山市浩航电子有限公司

9V电池盒(3孔带针)		制图	危太炎
比例	1: 1	审核	谢华荣
公差	$\pm 0.2\text{mm}$	日期	2016. 7. 20