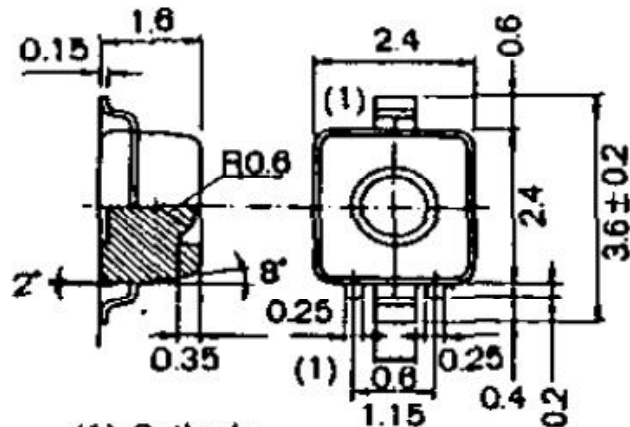


## SLM-1251MWT

dec.	nm	mcd	If mA	Vf	Max Vf	Max If	°C
120	563	4	10	2.1	3	25	20~75



- (1) Cathode
- (2) Anode