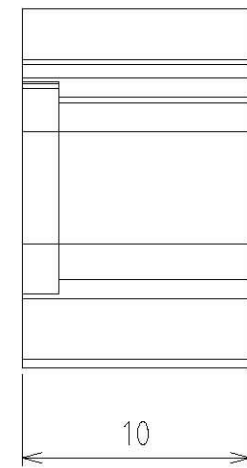
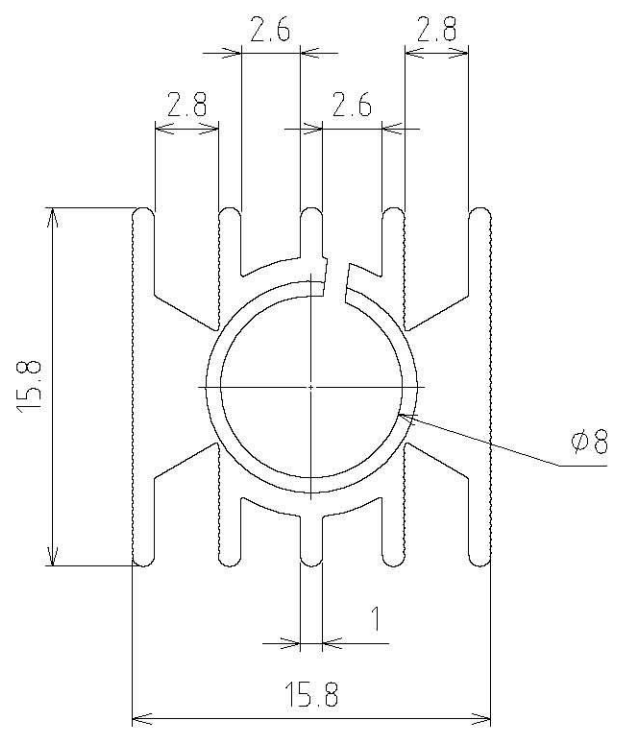
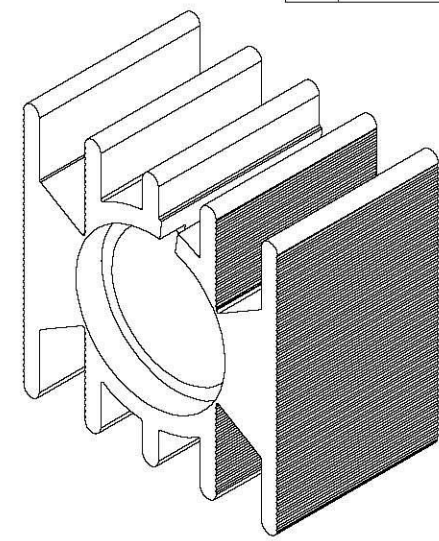
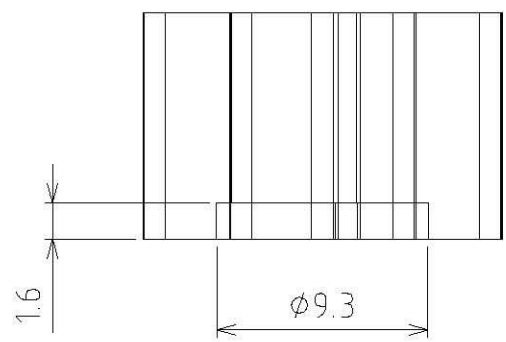


REVISIONS			
REV	DESCRIPTION	APPROVED	DATE



A			
ITEM	PART DESCRIPTION	PART NUMBER	Q' ty

**SHALLIN ELECTRONICS
CO., LTD.**

品名	散熱片	品號	SL7140	圖號	
材質	6063-T5	單位	MM	比例	3:1
處理	黑色陽極處理	核准		日期	2010/12/11
				繪圖	魏銖銘
					彭兆良

TOLERANCE
UNLESS NOTE
X. ±0.4
.X ±0.3
.X ±0.25
ANGULAR ±3°