



深圳宗泰电子有限公司

SHENZHEN ZANTY ELECTRONICS Co., Ltd.

设计

审核

批准

名称

SPECIFICATION

部门

技术部

版本

A

页次

1/4

CUSTOMER:

PART NO.: SDO-1564S-12B18(ROHS)

CUSTOMER PART NO.:

1. 适用范围 (scope)

本规格书仅适用于 的直流螺线管SDO-1564S-12B18

THIS SPECIFICATION APPLIES TO OF A DC SOLENOID FOR AS SDO-1564S-12B18

2. 标准试验条件 (STANDARD TEST CONDITION)

2-1 环境 (AMBIENCE) 周围温度 (AMBIENCE TEMP): $20 \pm 2^{\circ}\text{C}$

相对湿度 (RELATIVE HUMIDITY): $65 \pm 5\%$

大气压 (ATMOSPHERIC PRESSURE): 1013mbar

2-2 试验负载 (LOAD) 负载 (COUNTER WEIGHT)

2-3 电源 (POWER) 稳定电源 (电压变动 1mVrms MAX)

<STEADY POWER (RIPPLE VOLTAGE 1mVrms MAX)>

2-4 试验方法 (TEST POSTURE)

(1) 吸引力: 滑杆处于垂直位置, 负载向上

(ATTRACTING FORCE: PLUNGER TO BE VERTICAL AND LOAD UP)

(2) 残留吸引力: 滑杆处于垂直位置, 负载向下

(RESIDUAL MAGNETISM PLUNGER TO BE VERTICAL AND LOAD DOWN)

(3) 保持力: 滑杆处于垂直位置, 负载向下

(HOLDING FORCE: PLUNGER TO BE VERTICAL AND LOAD DOWN)

3. 外形图 (APPEARANCE)

3-1 外形尺寸: 参照第四页

(DIMENSION SEE THE PAGE 4)

4. 额定参数 (RATED VOLTAGE)

4-1 电 压 (VOLTAGE): DC12V

4-2 电 流 (CURRENT): 0.67A(at DC12V 20°C)

4-3 功 率 (WATTAGE): 8W

4-4 使用电压范围: DC12V $\pm 10\%$

4-5 直流电阻 (DC RESISTANCE): $18\Omega \pm 10\%$ (周围温度 20°C)

4-6 工作循环 (DUTY CYCLE): 连续通电

4-7 绝缘等级 (INSULATION CLASS): B类 (CLASS)

NO.	日期	更改内容	修订	审核	NO.	日期	更改内容	修订	审核
1					1				
2					2				



深圳宗泰电子有限公司

SHENZHEN ZANTY ELECTRONICS Co., Ltd.

设计		
审核		
批准		

名称

SPECIFICATION

部门

技术部

版本

A

页次

2/4

CUSTOMER:

PART NO.: SD0-1564S-12B18(ROHS)

CUSTOMER PART NO.:

5. 电气特性 (ELECTRONICAL CHARACTERISTICS)

5-1 吸引力 (ATTRACTING FORCE)

行程 (STROKE)	DC - 12V(初始值)不带弹簧
5mm	1000gf (MIN)

您正在使用

5-2 残留吸引力

(RESIDUAL MAGNETISM)

在DC-12V下, 2003材料, 滑杆的重量加上50gf(垂直方向)

AFTER DC-12V APPLIED SHALL BE RETURN AT WEIGHT OF IRON ROD AND 50gf (PERPENDICULAR DIRECTION)

5-3 绝缘电阻

(INSULATION RESISTANCE)

线圈和框架间100MΩ (DC500V 常规温度/湿度)

BETWEEN COIL AND FRAME DC500V NORMAL TEMP/HUMIDITY, 100MΩ MEGGER

5-4 耐电压

(DIELECTRIC STRENGTH)

线圈和框架间AC500V(50/60Hz)1Min或

AC600V(50/60Hz)1Sec(击穿电流1mA)

BETWEEN COIL AND FRAME AC500V(50/60Hz)1Min OR AC600V(50/60Hz)1Sec(1mA)

5-5 温升

(TEMPERATURE RISE)

在额定电压DC-12V下, 温升为75℃Max

AFTER DC-12V APPLIED BY RESISTANCE METHOD 75 deg MAX

5-6 寿命

(LIFE)

典型值为50万次(通1秒, 断1秒)

REPETITIVE OPERATION FOR 1 MILLION CYCLE (ON: 1S OFF: 1S) at DC 12V

5-7 引线强度

(LEADWIRE STRENGTH)

当施加1kgf(30秒)时, 不允许线断

BROKEN WIRE OR TERMINAL CLEARANCE SHALL NOT BE ALLOWED WHEN 1Kgf FOR 30sec IS APPLIED IN ANY DIRECTIONS

5-8 工作温度、湿度

(OPERATING TEMP/HUMIDITY)

- 5℃ ~+45℃, 5% RH~85%RH

NO.	日期	更改内容	修订	审核	NO.	日期	更改内容	修订	审核
1					1				
2					2				



深圳宗泰电子有限公司

SHENZHEN ZANTY ELECTRONICS Co., Ltd.

设计

审核

批准

名称

SPECIFICATION

部门

技术部

版本

A

页次

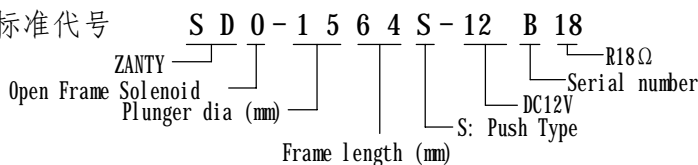
3/4

CUSTOMER:

PART NO.: SDO-1564S-12B18(ROHS)

CUSTOMER PART NO.:

6. 标准代号



7. 其他

7-1 如果产品规格或制造方法需作变动，双方应协商决定其位置、预期结果及变动时效。

变动后应及时将产品规格书更新。

IF A SPECIFICATION、PARSD OR MANUFACTURING METHOD REQUIRES A CHANGE、BOTH PARTIES SHALL DETERMINE THE POSITION、RESION、EXPECTED RESULT RESULT AND TIMER OF THE CHANGE BY MUTUAL AGREEMENT. A NEW SPECIFICATION STATING THE CHANGE SHALL BE EXCHANGED.

THE SPECIFICATION VERSION SHALL BE UPDATED AFTER THE CHANGE.

7-2 使用频率 用途 使用场合 正常动作

NO.	日期	更改内容	修订	审核	NO.	日期	更改内容	修订	审核
1					1				
2					2				



深圳宗泰电子有限公司

SHENZHEN ZANTY ELECTRONICS Co., Ltd.

设计

审核

批准

名称

SPECIFICATION

部门

技术部

版本

A

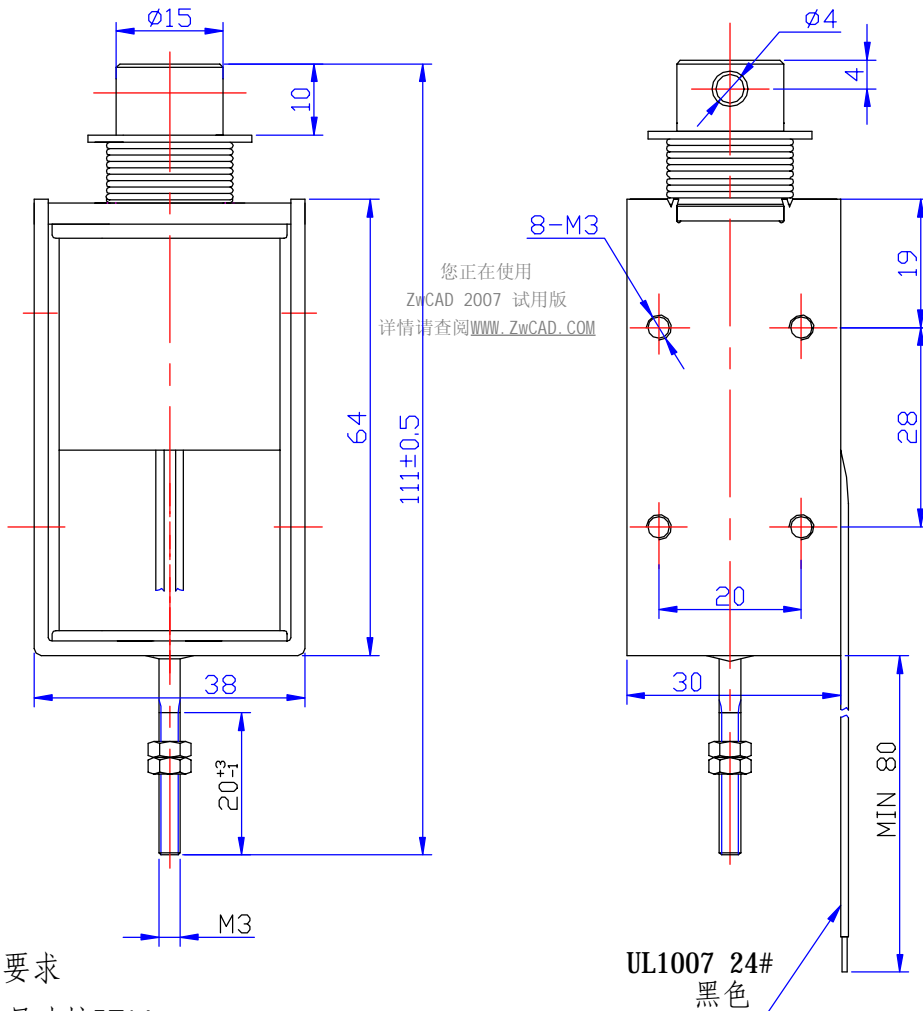
页次

4/4

CUSTOMER:

PART NO.: SD0-1564S-12B18(ROHS)

CUSTOMER PART NO.:



技术要求

1. 未注公差尺寸按IT14;
2. 所有散件(包括散件的表面处理)及辅料必须符合欧盟的ROHS要求;

NO.	日期	更改内容	修订	审核	NO.	日期	更改内容	修订	审核
1					1				
2					2				