

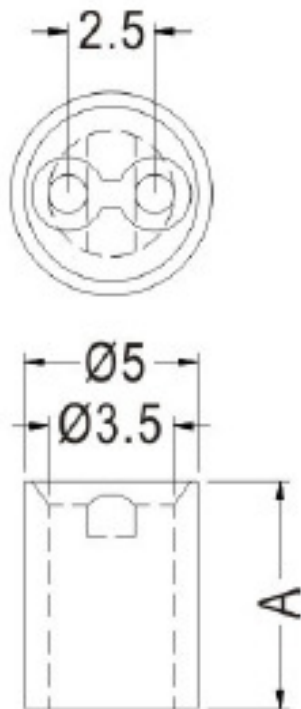
PART NO : LED-6

- ◆ MATERIAL: NYLON 66(UL)
- ◆ FLAMEP CLASS: 94V-2/94V-0
- ◆ COLOR: NATURAL/BLACK
- ◆ UNIT: mm

用途: 用於保護 $\varnothing 5\text{mm}$ LED立於PC板上, 使高度一致, 中間隔板設計, 接腳不會彎曲、折斷、短路。



Image



PART NO
LED-6

A
6.0

PACKAGE
2000