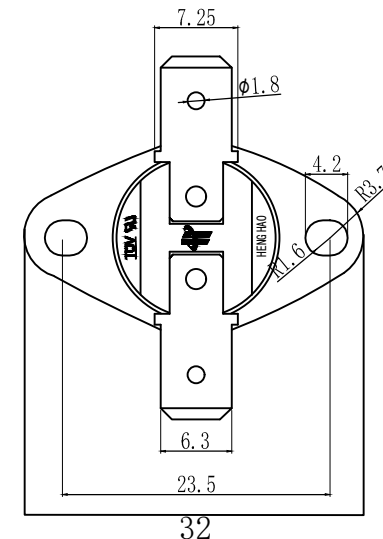
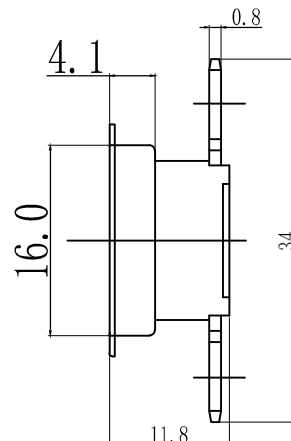
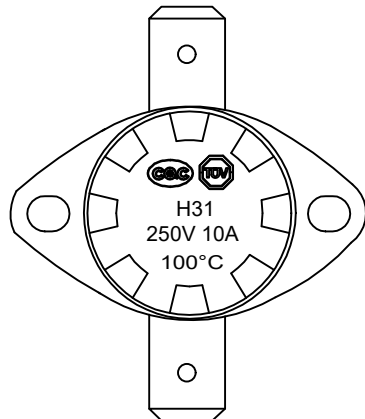
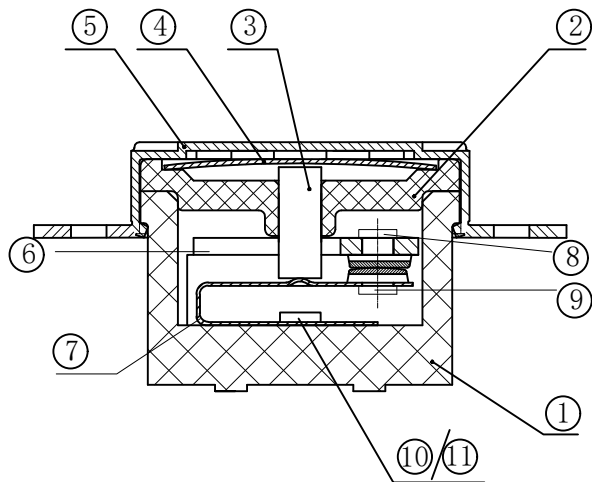


数量单位 □ 客户 □ 仓库 □ 生产部 □ 工程部 □ 品质部 □ 采购部



技术要求

- 1、产品执行标准：GB14536.1-2008， GB14536.10-2008， JB/T3751-2008。
- 2、接触电阻：低电阻测量仪(DC 5V/0.25A)测初始值 $\leq 50m\Omega$
- 3、绝缘电阻：绝缘电阻表DC500V，检测端子与封盖间的绝缘电阻 $\geq 100M\Omega$ 。
- 4、电气强度：端子对封盖间 1800VAC/0.5mA/2min，不得闪络击穿。
- 5、端子支架：八方铝盖，电木底座，平角(6.3)端子，活动支架。
- 6、动作温度： $100\pm 5^\circ C$
- 7、复位温度： $85\pm 5^\circ C$
- 8、触点状态：常闭。
- 9、复位类型：自动复位。
- 10、电气参数：250V/10A
- 11、接触内阻： $\leq 50m\Omega$
- 12、证书 UL E487478
TUV B0922410006 Rev.00
CQC CQC15002129343 KC XUO20080-21001B

序号	名称	料号
⑭	垫圈	
⑬	八方铝盖	1 HH08.1130
⑫	6.3平角端子	2 HH10.3122
⑪	短铆钉(4.2)	1 HH07.2130
⑩	长铆钉(8.2)	1 HH07.1130
⑨	动触点(3.0)	1 HH04.1131
⑧	静触点(3.0)	1 HH04.1231
⑦	动簧片	1 HH03.1100
⑥	静触片	1 HH03.2400
⑤	活动支架	1 HH09.2120
④	双金属片	1 HH05.P675.020
③	动作杆	1 HH06.0XXX.001
②	电木导向架	1 HH02.1100.002
①	电木壳体	1 HH01.1100.002


Dongguan Heng Hao Electric Co., Ltd
东莞市恒浩电器有限公司



						图纸编号	H31 250V 10A 100B5 1R1D		名称	突跳式温控器		公差			
						产品编号			客户编号	HH-301-240426-01S		.xx±0.05 .x±0.1 ±1角度			
						作成	李樱花		审核			承认			
						日期	2024-04-26		日期			比例	N / A		
						修改前	处数		修改者		核准		单位	mm	
						序	日		期		修改前		处数		
						1	2		3		4		5		
						1	2		3		4		5		