

## DM72-IDC-26-26-4Y-0XAH 分线器模组 Transfer Module Type



### 特点 Features

- 本模组为26P分线器，采用一对一通用性设计；
- This module signal is one-to-one general design;
- 可以用于连接所有带IDC牛角连接器的PLC或控制器；
- Suitable for connecting all controllers and PLC with IDC ox horn connector;
- 小型化设计,使配电箱更整洁；
- Small size design to make distribution box more cleaner;

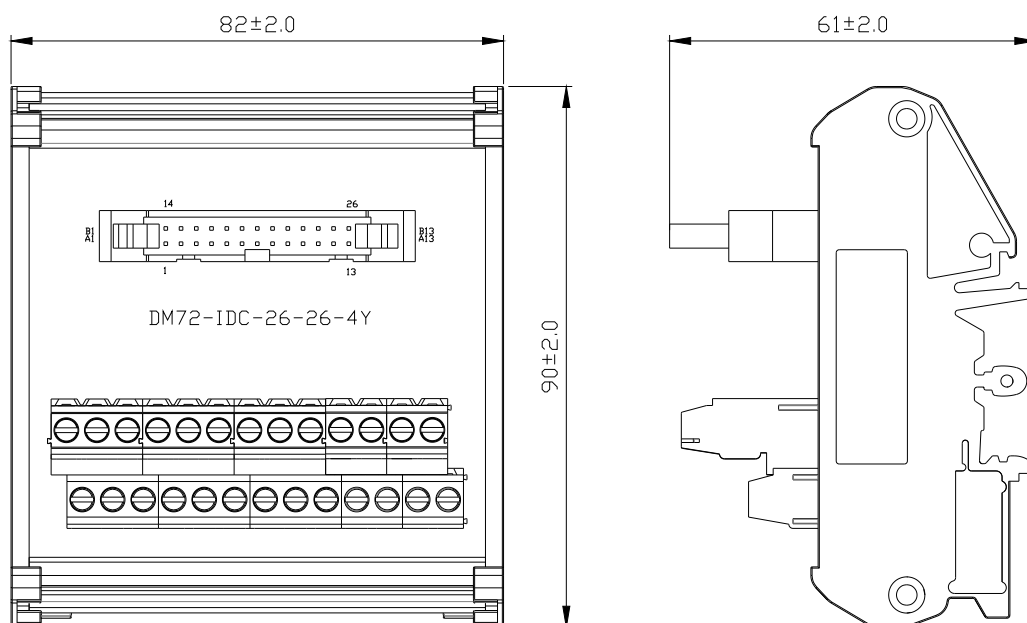
### 性能参数

#### Performance parameters

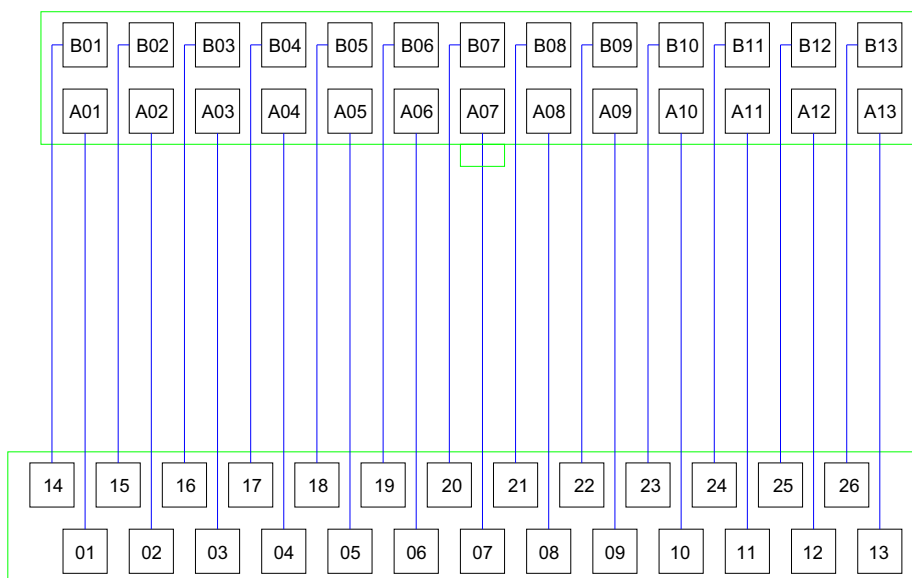
工作电压Max Max Perm Operating Voltage	50VDC	
工作电流Max Max Current(Per Branch)	1A	
状态指示灯 State Light	没有 Not	
连接器位数 Number Of Positions	26	
剥线长度 Stripping Length	7mm	
扭矩 Torque	0.4Nm(3.54Lb-In)	
输入端接口/使用线径 Input Wire	IDC26	/
输出端接口/使用线径 Output Wire	DG500-5.08	1.0-2.5mm <sup>2</sup> /26-12AWG
工作环境温度 Ambient temperature	-20~+70℃	
安装方式 Mounting	35mm DIN	

### 外形图

#### Dimensions



原理图  
Schematic Diagram



输入输出侧对应表  
Corresponding Input /Output Devices

输入侧对应 Corresponding Side Of Input Devices	所有带端子台的PLC All PLC With Terminal
---	-------------------------------------

关联产品  
Related Products

DM72-IDC-10-10-4Y  
DM72-IDC-20-20-4Y  
DM72-IDC-34-34-4Y  
DM72-IDC-40-40-4Y  
DM72-IDC-50-50-4Y

型号订购  
Model Order

DM72-IDC-26-26-4Y-00AH