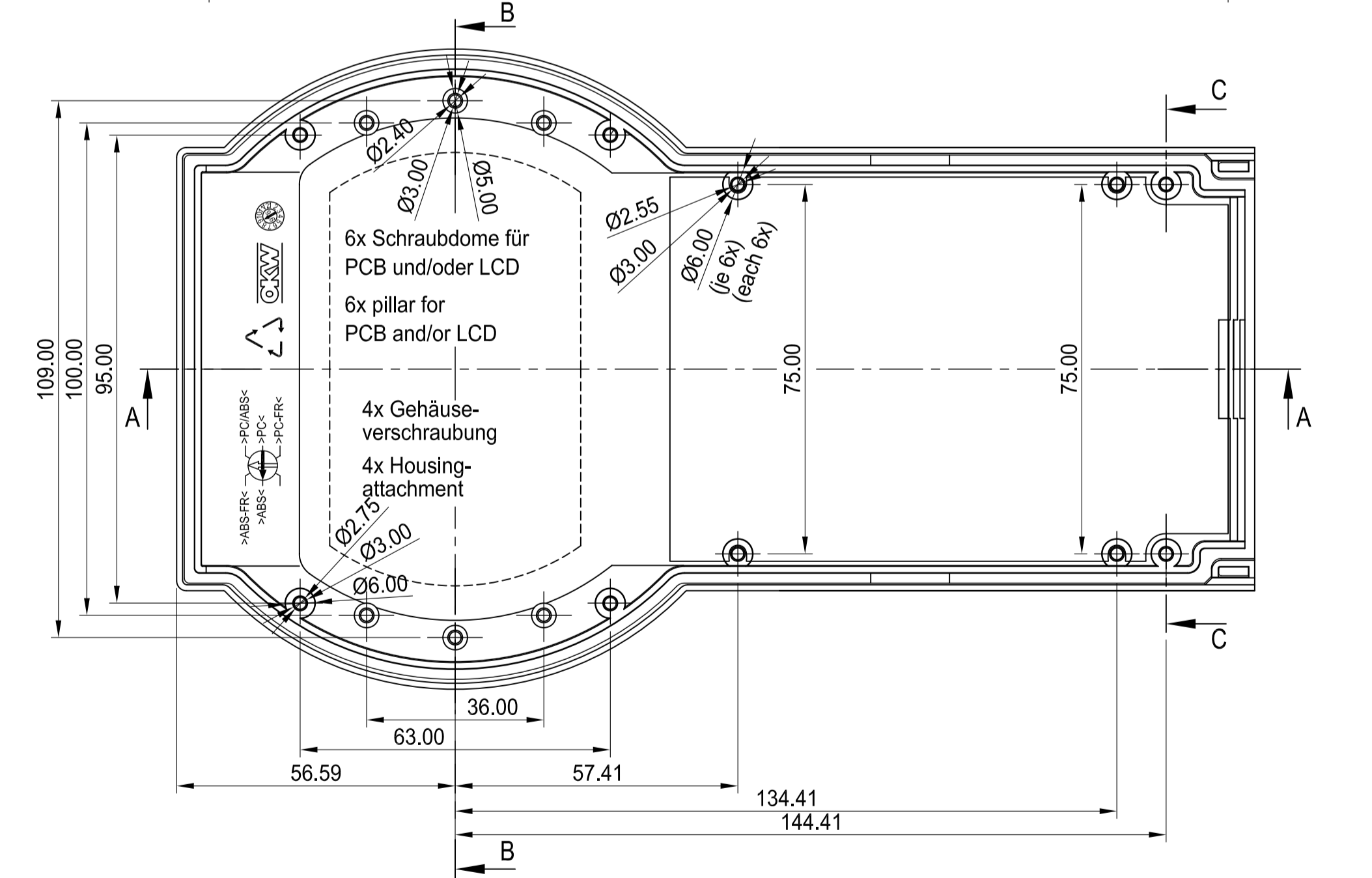
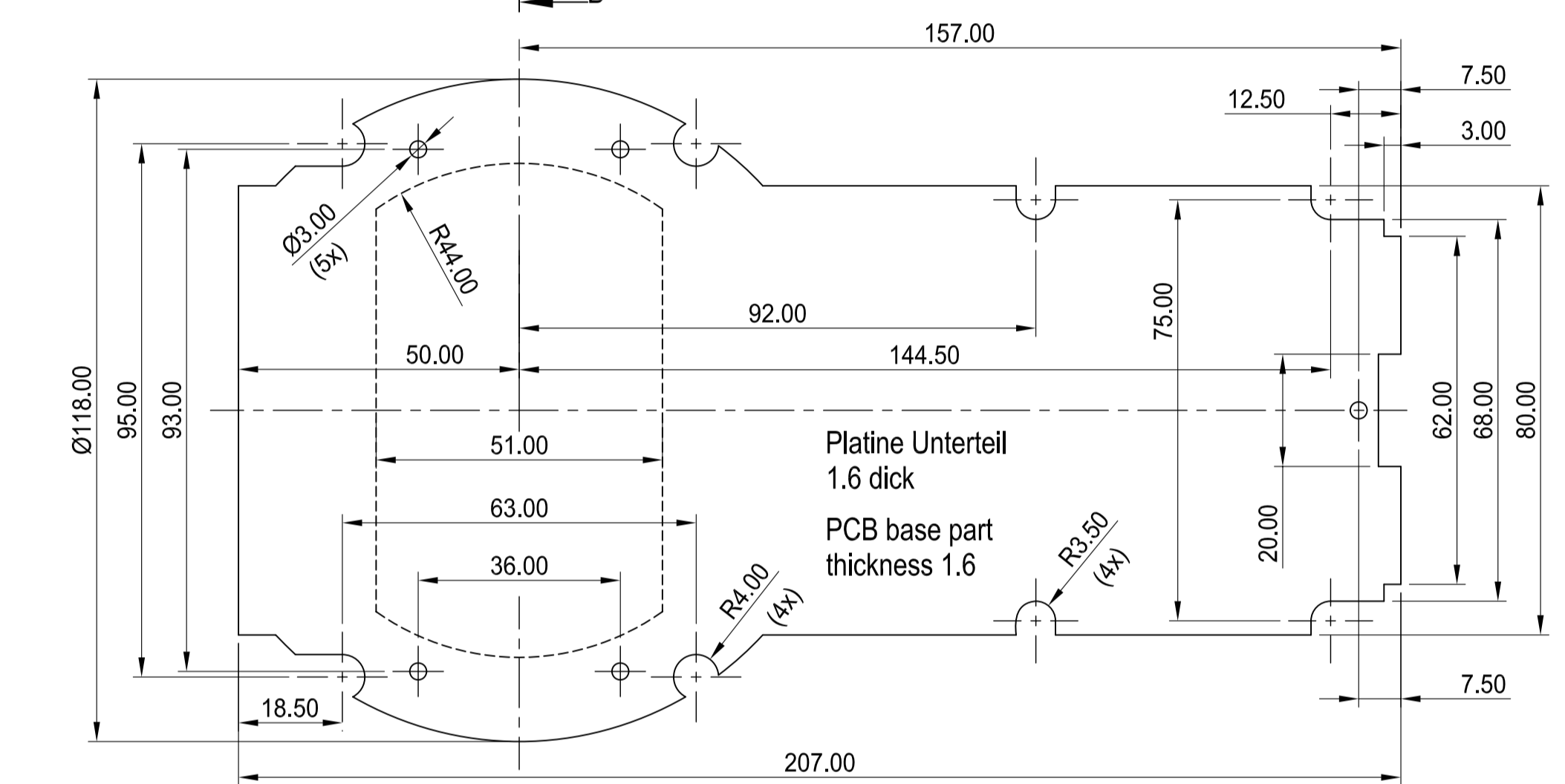
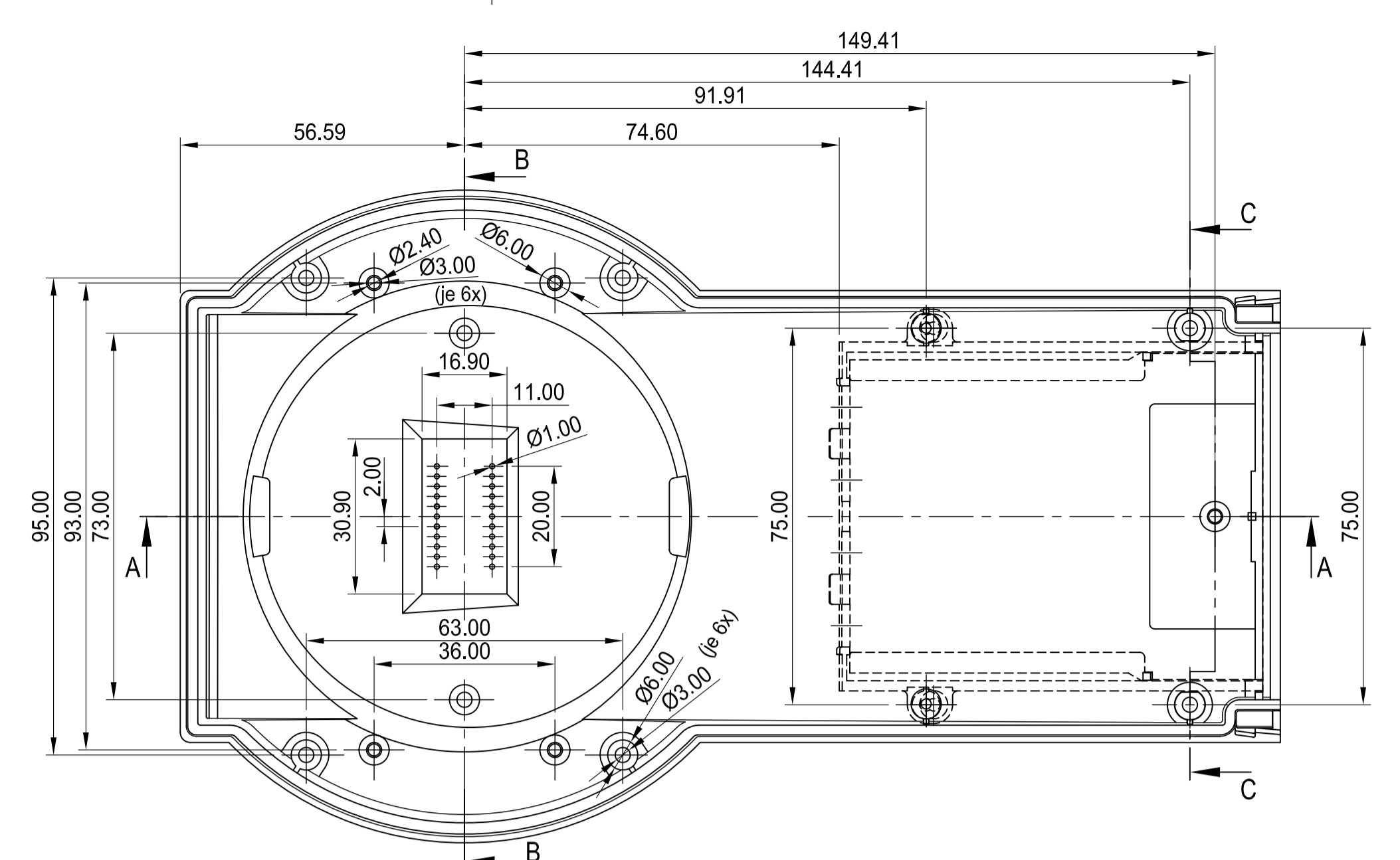
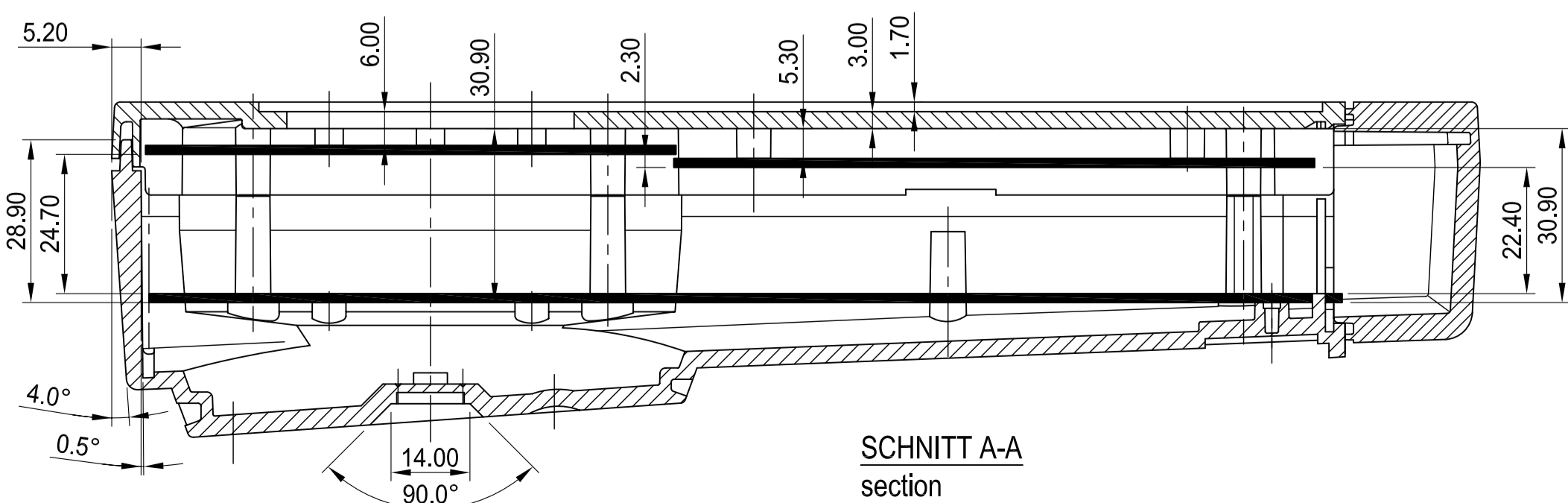
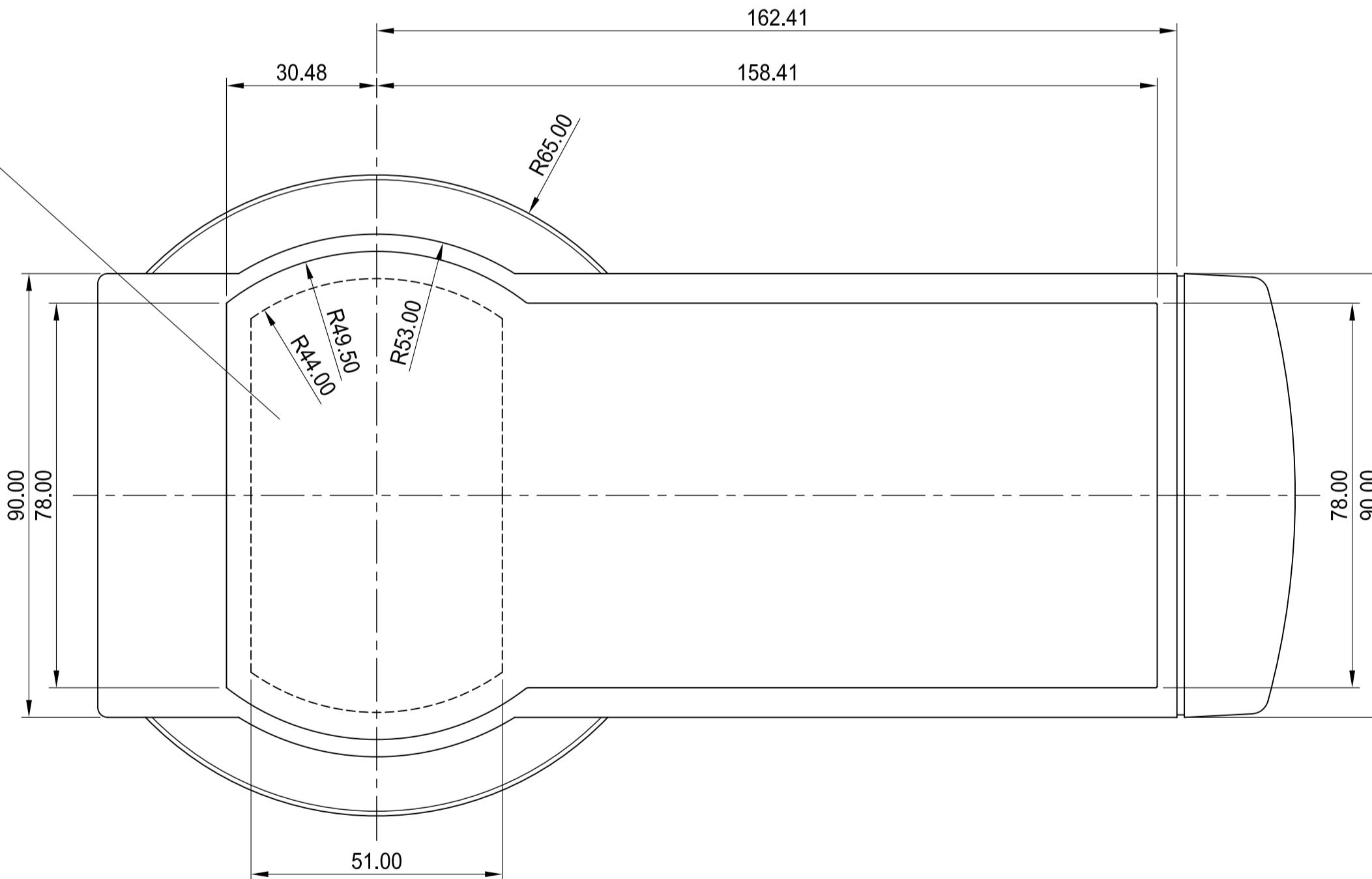


Ausführung II
Version II



Z (PZ1)

Informationskopie wird nicht aktualisiert	Copy for information will not be updated	Bearb. am: 29.07.97	Material:	Toleranz: DIN 16901 T130	Maßstab: 1:1
Technische Änderungen vorbehalten. Irrtümer und Druckfehler begründen keinen Anspruch auf Schadensersatz. Wichtige Einbaumaße bitte direkt mit dem aktuellen Produkt abstimmen. Subject to technical modification without prior notice. Typographical and other errors do not justify any claim for damages. All dimensions should be verified using an actual modified part. Sous réserve de modifications techniques. Toute erreur ou faute d'impression ne justifie aucune demande d'indemnisation. Nous priions les clients de vérifier les dimensions des composants avec les boîtiers avant le montage.	Rev. Index: 8	Stand: 10.02.10	Farbe:	Zeichnungsart: KUNDEN	
OKW GEHÄUSE SYSTEME		DATEC-CONTROL M Case complete, Vers. I / II A9078...		Dateiname: 00002992	