

軸向引綫陶瓷電容器

AXIAL LEADED CERAMIC CAPACITOR

■ 軸向引綫陶瓷電容器

AXIAL LEADED CERAMIC CAPACITOR

● 訂貨方式 HOW TO ORDER

CT42 — 104 M 17 Y 500 P 26

↓ ↓ ↓ ↓ ↓ ↓ ↓ ↓

A B C D E F G H



A:

產品類別 Product Type	
代號 Code	類別 Type
CC42	I類軸向引綫電容器 Class I Dielectric Axial Leaded Mlcc.
CT42	II類軸向引綫電容器 Class II Dielectric Axial Leaded Mlcc.

B:

標稱容量 Nominal Capacitance	
前兩位數字為有效數字，后一位數字表示零的個數。 First two digits are significant, and the third digit is number of zeros.	
例如： For example: 104=10000pF 5R6=5.6pF	

C:

容量偏差 Tolerance	
B	0.10pF
C	0.25pF
D	0.5pF
F	1.0%
G	2.0%
J	5.0%
K	10%
M	20%
N	30%
S	+50%—20%
Z	+80%—20%
P	+100%—0%

B. C. D適用C<10PF
B. C. D for C<10PF
NPO: B. C. D. F. G. J. K. M
X7R: K. M. N. S. Z
Y5V/Z5U: M. N. S. Z. P

D:

單位：英寸
UNIT: INCHES

電容主體長度 Corpus Length	
13	0.13
15	0.15
16	0.16
17	0.17
20	0.20

E:

溫度特性 Temperature Characteristics			
CG (N)	COG (NPO)	0 30ppm/°C	-55~+125°C
B	X7R	15%	-55~+125°C
Y (F)	Y5V	+30 % -80	-25~+85°C

F:

額定電壓 Rated Voltage	
前兩位數字為有效數字，后一位數字表示零的個數。 First two digits are significant, and the third digit is number of zeros.	
例如： For example: 500=50V ; 101=100V	

G:

包裝方式 Packaging Style		
P	盒帶包裝 Ammo	編帶 Tape
T	卷帶包裝 Tape & Reel	
F	散包裝 Bulk	

H:

引腳形式 Lead Configuration	
26	編帶內距Tape width:26mm
52	編帶內距Tape width:52mm
2	彎腳腳距:5.08mm 5.08mm pitch formed lead
3	彎腳腳距:7.5mm 7.5mm pitch formed lead
4	彎腳腳距:10mm 10mm pitch formed lead

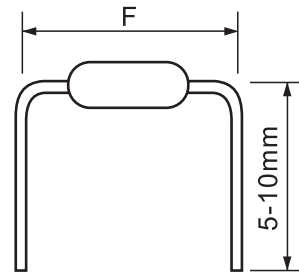
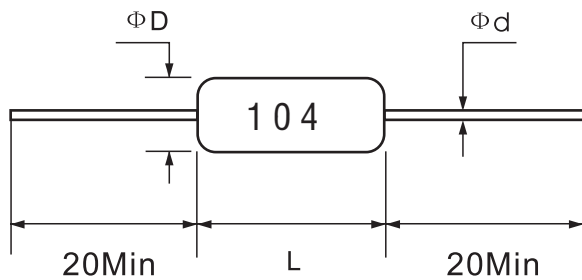
• 尺寸規格、容量、工作電壓關係表
 SIZE CODE CAPACITANCE AND VOLTAGE

尺寸規格 Size Code	外形尺寸 (單位:mm) Dimensions (unit:mm)						工作電壓 Rated Voltage	標稱容量範圍 Available Capacitance Range		
	Lmax	Dmax	F (0.6)			d (0.05)		COG (NPO)	X7R	Y5V
			F2	F3	F4					
13	3.3	2.2	5.08	7.5	10.0	0.42	25V 50V 100V 200/250V	0R3~102 0R3~102 0R3~102 0R3~102	101~154 101~104 101~473 101~683	102~105 102~474 102~104 102~683
15	3.8	2.5	5.08	7.5	10.0	0.42	25V 50V 100V 200/250V	0R3~102 0R3~102 0R3~102 0R3~102	101~154 101~104 101~473 101~683	102~105 102~474 102~104 102~683
16	4.0	2.5	5.08	7.5	10.0	0.42	25V 50V 100V 200/250V	0R5~272 0R5~222 0R5~472 0R3~472	101~224 101~104 101~104 101~223	102~125 102~105 102~104 102~473
17	4.3	2.5	5.08	7.5	10.0	0.42	25V 50V 100V 200/250V	0R5~272 0R5~222 0R5~472 0R3~472	101~224 101~104 101~104 101~223	102~125 102~105 102~104 102~473
20	5.1	3.0	—	7.5	10.0	0.42	25V 50V 100V 200/250V	0R5~562 0R5~472 0R5~332 0R5~272	101~105 102~474 101~124 101~823	102~125 102~105 102~474 103~224

* 其它規格可直接和我們聯系。
 Others are available, contact FH.

外形尺寸：
 EXTERNAL DIMENSIONS

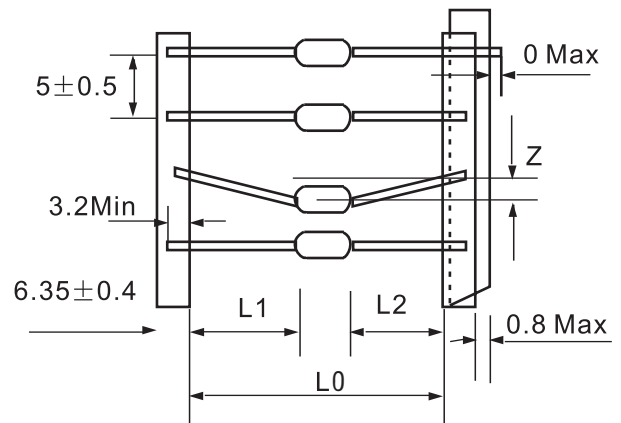
單品
 BULK PRODUCTS



編帶尺寸
 TAPING DIMENSIONS

單位(UNIT):mm

編帶方式 Tape Style	L0	Z	L ₁ -L ₂
編帶內距: 26 Tape width:	26 ±1.5	0.8Max	1.0Max
編帶內距: 52 Tape width:	52 ^{+2.0} _{-1.0}	1.2Max	1.0Max



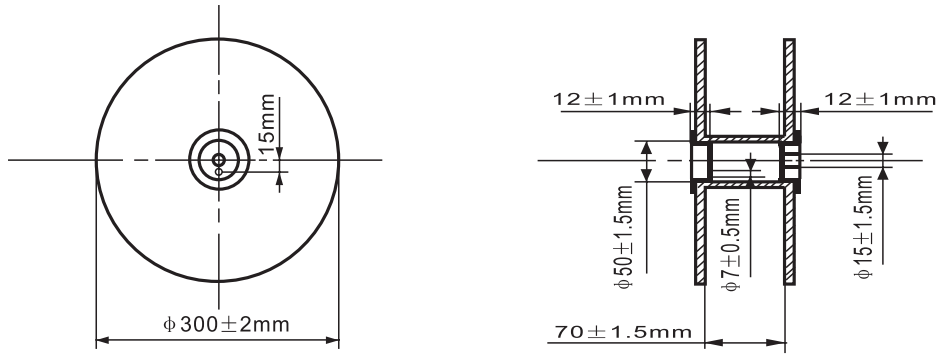
軸向引綫陶瓷電容器 AXIAL LEADED CERAMIC CAPACITOR

包裝

PACKAGING

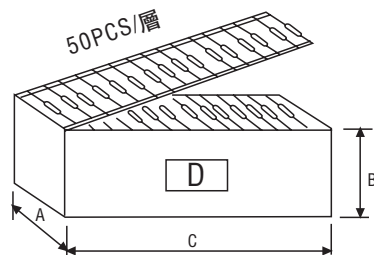
卷帶包裝

TAPE AND REEL PACKAGING



• 盒帶包裝

AMMO PACKAGING



編帶方式 Tape Style	A	B	C	D
52mm	81(5)mm	72(5)mm	258(5)mm	貼標籤
26mm	50(5)mm	110(5)mm	258(5)mm	Lable

• 包裝數量

PACKAGING QUANTITY

單位(UNIT):pcs

尺寸規格 Size Code	卷帶包裝 Tape and Reel	盒帶包裝 Ammoe	散包裝 Bulk
13	5000	5000	1000
15	5000	5000	1000
16	5000	5000	1000
17	5000	5000	1000
20	2500	2500	500

*可根據用戶需求包裝

Packaging can according to the customer's requirement