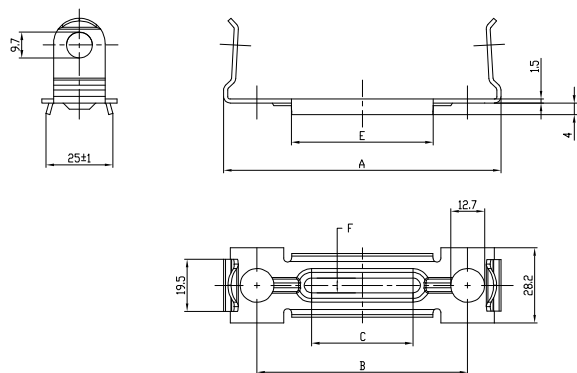


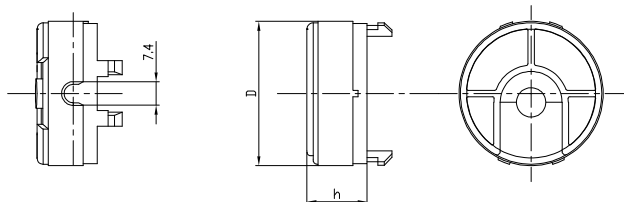


STAFFA DI FISSAGGIO MOUNTING BRACKET



Custodia / Case D x H (mm)	Staffa di fissaggio / Mounting bracket ROHS compatibile / ROHS free					Codice / Part number
	A	B	C	F	E	
36.5 x 68.5	88.2	31.6	22.3	2.5	37.3	3.12.36.0750
38 x 89 45.5 x 84	104,4	39.5	38.1	5.9	53.2	3.12.36.0020
52 x 105	129.4	52.1	38.1	5.9	53.2	3.12.36.0010

COPERCHIO DI PROTEZIONE PROTECTIVE CAP



D (mm)	H (mm)	Coperchio / Cap
		Codice / Part number
36,5	13,7	3.12.11.0830
45,5	14,6	3.12.11.0840
52	18,6	3.12.11.0850
38	9	3.12.11.0990

CONFEZIONI / PACKAGING

SERIE / SERIES 416.18/.10/.17/.20/.87

Dimensione condensatore Capacitor's dimensions D x H (mm)	Esecuzioni con terminali With Tags	D*	Esecuzioni con cavetti With leads		Esecuzioni con cavi With cables	
			L < 200 mm	D*	L ≥ 200 mm	D*
25 x 49	250 pz.	A	250 pz.	A	200 pz.	A
25 x 55	250 pz.	A	200 pz.	A	125 pz.	B
28 x 55	250 pz.	A	200 pz.	A	125 pz.	A
30 x 56.5	200 pz.	A	200 pz.	A	125 pz.	A
30 x 70	125 pz.	B	125 pz.	B	100 pz.	A
32 x 55	200 pz.	A	125 pz.	B	100 pz.	A
36 x 58	125 pz.	A	125 pz.	A	100 pz.	A
36 x 70	100 pz.	A	100 pz.	A	50 pz.	B
40 x 70	100 pz.	A	50 pz.	B	50 pz.	B
40 x 92	50 pz.	B	50 pz.	A	50 pz.	A
45 x 70	50 pz.	B	50 pz.	A	50 pz.	A
45 x 92	50 pz.	A	50 pz.	A	25 pz.	B
45 x 117	25 pz.	B	25 pz.	B	25 pz.	B
50 x 92	25 pz.	B	25 pz.	B	25 pz.	B
50 x 117	25 pz.	A	25 pz.	A	25 pz.	A
55 x 92	25 pz.	A	25 pz.	A	25 pz.	A
55 x 120	25 pz.	A	25 pz.	A	25 pz.	A
60 x 120	20 pz.	A	20 pz.	A	20 pz.	A
Peso / Weight (Kg)	8 + 9		6,5 + 8		7 + 8	

Tutte le dimensioni sono confezionate alla rinfusa
All of the capacitors dimensions are packet in bulk

SERIE / SERIES 416.27/.25/.33/.26

In custodia metallica / Metallic case

Dimensione condensatore Capacitor's dimensions D x H (mm)	Esecuzioni con terminali With Tags	D*
25 x 60	250 pz.	A
25 x 72	200 pz.	B
30 x 53	200 pz.	B
30 x 60	200 pz.	A
30 x 72	125 pz.	B
35 x 53	125 pz.	B
35 x 60	125 pz.	A
35 x 72	100 pz.	B
35 x 77	100 pz.	B
40 x 72	100 pz.	A
40 x 98	50 pz.	B
45 x 98	50 pz.	A
45 x 122	25 pz.	B
50 x 122	25 pz.	B
55 x 122	25 pz.	A
55 x 132	25 pz.	A
60 x 103	25 pz.	A
60 x 137	25 pz.	A

SERIE / SERIES 412.80

Dimensione condensatore Capacitor's dimensions D x H (mm)	Esecuzioni con terminali With Tags	D*
36,5 x 68,5	100 pz.	B
38 x 89	50 pz.	B
45,5 x 84	50 pz.	A
52 x 105	50 pz.	A
65 x 111	25 pz.	A
Peso / Weight (Kg)	6 + 7	

* Dimensioni scatole / Standard box dimensions:
A = 195 x 390 x 255 mm
B = 195 x 390 x 200 mm

NUMERO DI SCATOLE PER EUROPALLET NUMBER OF BOXES PER EUROPALLET

1200 x 800 mm

Con scatola dimensione A / Box with A dimension: N. 36 scatole / boxes
Con scatola dimensione B / Box with B dimension: N. 48 scatole / boxes