

广东清达电子科技有限公司

Guangdong Qingda Electronic Technology Co., LTD

TEL : 0756-7239568 FAX:0756-7239578

<http://www.zhqingda.com> E-mail:zh1q-88@163.com

SPECIFICATION FOR APPROVAL

CUSTOMER 客户

DESCRIPTION 种类 碳膜电阻 _____

YOUR MODEL NO 料号 _____

APPRVED BY 承认 _____

DATE 日期 2015年3月10日 _____

清达电子及盖章		
核准	复审	作成

贵公司及盖章		
核准	复审	作成

公司名稱 Company Name	广东清达电子科技有限公司 Guangdong Qingda Electronic Technology Co., LTD				
品名 Product Name	碳素皮膜固定電阻器 Carbon Film Fixed Resistor				
本 Version	A/1 版	制定日期 Enactment Date	2011 年 06 月 01 日 June 01, 2011	頁數 Page	14-1

1. 一般事項 General

1.1 適用 Scope

本承認書適用於广东清达电子科技有限公司 製造之[碳素皮膜固定電阻器], 符合環境關聯物質要求之 RoHS 測試。

This specification is available for Wirewound Resistor manufactured by Guangdong Qingda Electronic Technology Co., LTD, it accords with RoHS test of Environment related substance requirement.

1.2 形名(例) Type designation (example)

依使用種類、額定電力、公稱電阻值、容許誤差及型狀而區別,其構造如下。

The type designation shall be in the following form and as specified.

CF	1/8W	5.1K	J	T52
CF	1/4WS	100R	J	T52
種類 Type	額定電力 Rated power	公稱電阻值 Nominal resistance value	電阻值容許誤差 Resistance tolerance	形狀 Form
	標準 Normal	E-24 Series	K	T52 Tape Type52
	小型 Small		J	P 型 P Type
	1/6W		G	M 型 M Type
	1/4WS			
	1/4W			
	1/2WS			
	1/2W			
	1W			
	2WS			
	2W			
	3WS			

1.3 額定電力 Rated power

額定電力係應在周圍溫度 70°C 可以連續負載的最大電力, 如表-1;但周圍溫度如超過 70°C 時之額定電力則依圖一的電力遞減曲線實施。

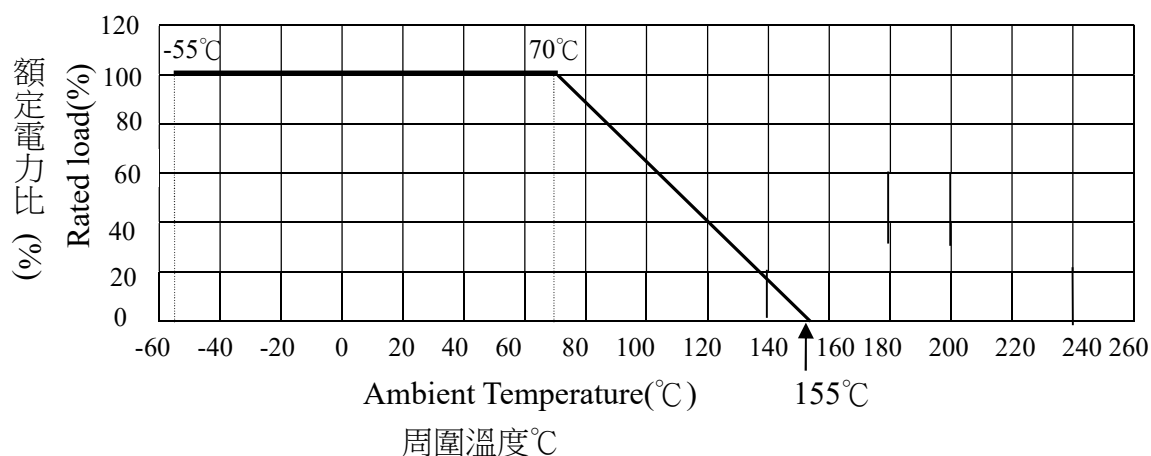
Rated power is maximum power which can be continuously loaded at specified ambient temperature 70°C, as Table-1; however when the ambient temperature exceeds 70°C, rated power should be determined from the derating curve of Fig.1.

公司名稱 Company Name	广东清达电子科技有限公司 Guangdong Qingda Electronic Technology Co., LTD				
品名 Product Name	碳素皮膜固定電阻器 Carbon Film Fixed Resistor				
版本 Version	A/1 版	制定日期 Enactment Date	2011 年 06 月 01 日 June 01, 2011	頁數 Page	14-2

表-1 Table-1

種類 Type	定格電力 Rated power	最高使用電壓 Maximum working voltage	最高過負荷電壓 Maximum overload voltage	耐電壓 Dielectric withstanding voltage	阻值範圍(Ω) Resistance Range(Ω)	
Normal size	CF1/6W	0.167W	200V	400V	300V	1Ω~10MΩ
	CF1/4W	0.25W	250V	500V	400V	1Ω~10MΩ
	CF1/2W	0.5W	350V	700V	500V	1Ω~10MΩ
	CF1W	1W	500V	800V	600V	1Ω~10MΩ
	CF2W	2W	500V	1000V	700V	1Ω~10MΩ
	CF3W	3W	500V	1000V	700V	1Ω~10MΩ
	CF5W	5W	500V	1000V	700V	1Ω~10MΩ
Small size	CF1/4WS 100R	0.25W	250V	400V	300V	1Ω~10MΩ
	CF1/2WS	0.5W	350V	700V	400V	1Ω~10MΩ
	CF1WS	1W	500V	800V	500V	1Ω~10MΩ
	CF2WS	2W	500V	1000V	600V	1Ω~10MΩ
	CF3WS	3W	500V	1000V	700V	1Ω~10MΩ
	CF5WS	5W	500V	1000V	700V	1Ω~10MΩ

圖一 電力遞減曲線 Figure 1 Power derating curve



1.4 額定電壓 Rated voltage

額定電壓係指對應於額定電力的直流或交流(商用頻率之有效值)的電壓,由下式求得。

The rated voltage shall be the D.C. or A.C.(R.M.S. at power frequency) voltage which corresponds the rated power and the value of which is calculated from the formula below.

公司名稱 Company Name	广东清达电子科技有限公司 Guangdong Qingda Electronic Technology Co., LTD				
品名 Product Name	碳素皮膜固定電阻器 Carbon Film Fixed Resistor				
版本 Version	A/1 版	制定日期 Enactment Date	2011 年 06 月 01 日 June 01, 2011	頁數 Page	14-3

$$E = \sqrt{P \times R}$$

Where E: 定格電壓 Rated voltage(V)
P: 定格電力 Rated power(W)
R: 公稱電阻值 Nominal resistance(Ω)

2. 構造 Construction

2.1 外形尺寸 External dimensions

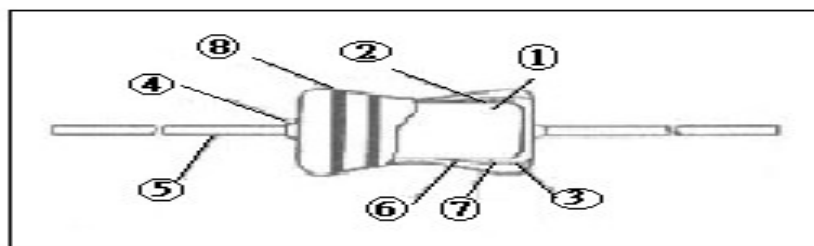
參照本承認書的 [5. 外形尺寸]。

The dimensions shall be satisfied with [5. External dimensions].

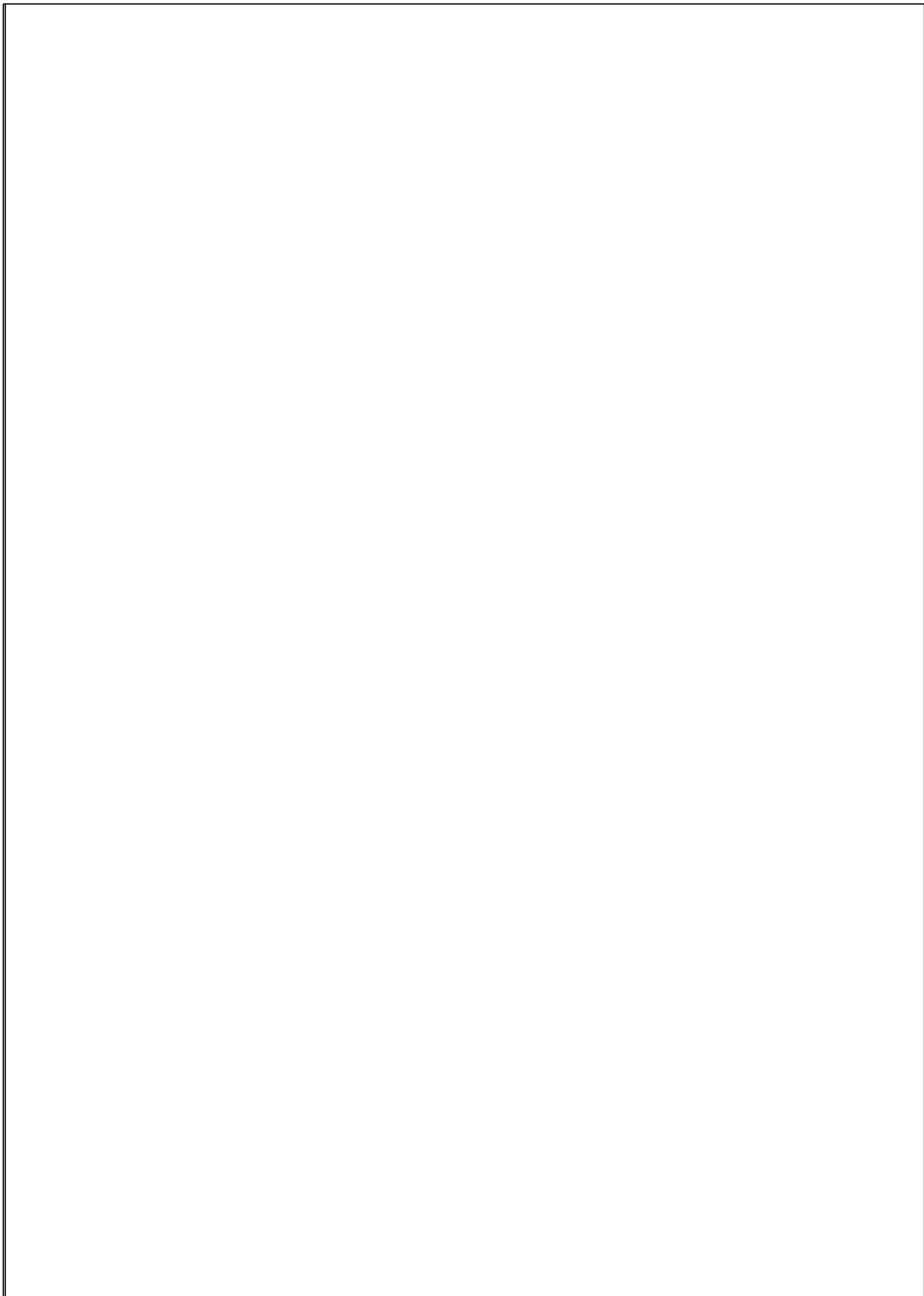
2.2 構造圖 Structure diagram

CF 系列之碳素皮膜固定電阻器係按下表的材料而構成:

The construction of resistor (CF series) shall be as follows:



號碼 NO	構造名稱 Item	內容 Material
1	基體磁器 Ceramic core	使用高含鋁量的磁器棒。 High alumina ceramic is used.
2	電阻體 Resistor element	電阻體的成份係使用碳素皮膜。 The resistor element shall consist of carbon film.
3	端子 Terminal	鐵帽 Tinned iron cap.
4	連接 Connection	導線對鐵帽須以電氣熔接。 The lead wire, which is plated with solder, shall be mounted to the caps by welding process.
5	導線 Lead wire	焊錫或鍍錫的導線。 Soldered or tinned annealed wire.
6	下塗塗裝 Undercoat painting	電氣絕緣漆。 Electric insulation resin.
7	上塗塗裝 Finishing painting	使用環氧樹脂塗料。 Epoxy resin is used.
8	表示 Indication	色碼。 Color code.



公司名稱 Company Name	广东清达电子科技有限公司 Guangdong Qingda Electronic Technology Co., LTD				
品名 Product Name	碳素皮膜固定電阻器 Carbon Film Fixed Resistor				
版本 Version	A/1 版	制定日期 Enactment Date	2011 年 06 月 01 日 June 01, 2011	頁數 Page	14-4

2.3 鐵帽端子 Terminal caps

鐵帽端子須確實地連接(電氣的及機械的)於電阻體上。

The caps shall be securely connected with the resistor element electrically and mechanically.

2.4 外裝色澤 Resistor body color

表-2 Table-2

種類 Type	顏色 Color
碳膜电阻 Carbon Film Fixed Resistor	土黃色 Khaki

2.5 表示 Indication

參照本承認書的 [4. 表示]。

The indication shall be satisfied with [4. Indication].

3. 特性 Characteristics

表-3 Table-3

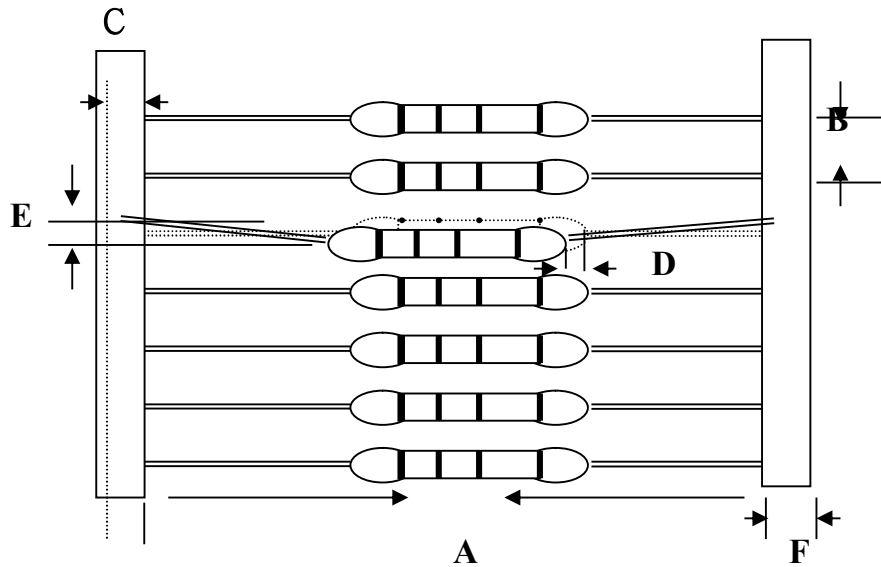
項目 Item	規格值 Performance					試驗方法(依據 JIS C 5202) Test methods(Conform to JIS C 5202)
溫度係數 Temperature Coefficient	T.C.R	±350 (PPM/°C)	+0~ -500 (PPM/°C)	+0~ -700 (PPM/°C)	+0~ -1500 (PPM/°C)	5.2 項參照 Comply with 5.2 $\frac{R_1 - R_0}{R_0(T_1 - T_0)} \times 10^6$ (PPM/°C) R ₀ :室溫(T ₀)所測量之電阻值。 R ₁ :室溫+100°C(T ₁)後所測量之電阻值。 R ₀ : Resistance value at room temp.(T ₀). R ₁ :Resistance value at room temp.plus 100°C (T ₁)
	阻值 Resistance Value	<47KΩ	47KΩ ~ 100KΩ	101KΩ ~ 330KΩ	331KΩ ~ 10MΩ	
短時間過負荷 Short time overload	±(1%+0.05Ω)以內。 不得有機械的損傷。 Within ±(1%+0.05Ω). No evidence of mechanical damage.					5.5 項參照 Comply with 5.5 額定電壓×2.5 倍,5 秒。 不可超過最高過負荷電壓(見表-1) Rated voltage×2.5 times,5s But not to exceed maximum overload voltage. (See table-1)

公司名稱 Company Name		广东清达电子科技有限公司 Guangdong Qingda Electronic Technology Co., LTD														
品 名 Product Name		碳素皮膜固定電阻器 Carbon Film Fixed Resistor														
版 本 Version	A/1 版	制定日期 Enactment Date	2011 年 06 月 01 日 June 01, 2011	頁數 Page	14-5											
項 目 Item	規格值 Performance	試驗方法(依據 JIS C 5202) Test methods(Conform to JIS C 5202)														
絕緣電阻 Insulation Resistance	$10^4\text{M}\Omega$ 以上。 $10^4\text{M}\Omega$ or more.	5.6 項參照 Comply with 5.6 置於 V 型槽方法。V-block method 施加直流電壓 500V 60 秒。 Resistor shall be tested at DC 500V for 60 seconds.														
耐電壓 Dielectric Withstanding Voltage	無電弧放電、燒損及絕緣破壞等異狀。 No evidence of flashover mechanical damage, arcing or insulation breakdown.	5.7 項參照 Comply with 5.7 常壓,置於 V 型槽方法。 施加個別規定之交流電壓 60 秒。(見表-1) Constant pressure, V-block method Resistor shall be tested at AC potential respectively for 60 seconds.(See table-1)														
斷續過負荷 Pulse overload	$\pm(2\%+0.05\Omega)$ 以內。 Within $\pm(2\%+0.05\Omega)$	5.8 項參照 Comply with 5.8 額定電壓 $\times 4$ 倍,10000 回(1 秒 ON,25 秒 OFF)。 不可超過最高斷續電壓(見表-1) Rated voltage X 4 times, 10000 cyc.(1s ON, 25s OFF)But not to exceed maximum pulse voltage.(See table-1)														
端子強度 Terminal strength	端子不得斷裂及鬆弛。 No evidence of mechanical damage.	6.1 項參照 Comply with 6.1 <table border="1" data-bbox="742 1299 1508 1512"> <thead> <tr> <th>引張強度 Tensile strength</th> <th>線徑 mm Diameter</th> <th>引張力 Tensile force N(kgf)</th> <th>時 間 Time</th> </tr> </thead> <tbody> <tr> <td></td> <td>$\Phi 0.38\text{mm}\sim 0.50\text{mm}$</td> <td>5(0.51)</td> <td rowspan="2">10\pm1 second</td> </tr> <tr> <td></td> <td>$\Phi 0.50\text{mm}\sim 0.70\text{mm}$</td> <td>10(1.02)</td> </tr> </tbody> </table> <p> 扭轉強度：自電阻體起約 6mm~6.5mm 處之端子線，以約 0.75mm 曲率半徑彎曲 90 度，其次由彎曲處向端子線先端 1.2\pm0.4mm 處挾定端子引出軸，作回轉軸，以約 5 秒時間沿直面回轉 360°再逆轉 360°，如此施行回逆轉 2 次，不可發生折斷及鬆動現象。 Torsion strength : To bend the lead wire at the point of about 6mm~6.5mm from resistor body. about 0.75mm curvature radii to 90° then catch the wire at 1.2\pm0.4mm apart from the bend point end and turn it (clockwise) by 360 degrees perpendicular to the resistor axis at speed of same 5 seconds per turn, and do the same counterclockwise again which constitute a whole turn. Repeat the turn for 2 times without causing any break and looseness. </p>				引張強度 Tensile strength	線徑 mm Diameter	引張力 Tensile force N(kgf)	時 間 Time		$\Phi 0.38\text{mm}\sim 0.50\text{mm}$	5(0.51)	10 \pm 1 second		$\Phi 0.50\text{mm}\sim 0.70\text{mm}$	10(1.02)
引張強度 Tensile strength	線徑 mm Diameter	引張力 Tensile force N(kgf)	時 間 Time													
	$\Phi 0.38\text{mm}\sim 0.50\text{mm}$	5(0.51)	10 \pm 1 second													
	$\Phi 0.50\text{mm}\sim 0.70\text{mm}$	10(1.02)														

公司名稱 Company Name	广东清达电子科技有限公司 Guangdong Qingda Electronic Technology Co., LTD				
品名 Product Name	碳素皮膜固定電阻器 Carbon Film Fixed Resistor				
版本 Version	A/1 版	制定日期 Enactment Date	2011 年 06 月 01 日 June 01, 2011	頁數 Page	14-6
項目 Item	規格值 Performance	試驗方法(依據 JIS C 5202) Test methods(Conform to JIS C 5202)			
焊錫耐熱性 Resistance to soldering heat	±(1%+0.05Ω)以內。 不得有機械的損傷。 Within ±(1%+0.05Ω) No evidence of mechanical damage.	6.4 項參照 Comply with 6.4 260±10°C, 10±1.0 秒, 試驗後放置半小時。 260±10°C, 10±1.0s After test leave for 0.5h.			
焊錫附著性 Solderability	導線至少 95%以上新錫覆蓋。 Covered with new solder by 95% at least.	6.5 項參照 Comply with 6.5 焊錫溫度：260±5°C。 浸錫時間：2±0.5 秒。 Test temperature of solder: 260±5°C Dipping time in solder: 2±0.5 s			
耐溶劑性 Resistance to solvent	塗裝及色碼不得脫落。 No deterioration of protective coating and markings.	6.9 項參照 Comply with 6.9 放入酒精溶劑之超音波機內，保持 3 分鐘。 Specimens shall be immersed in a bath of isoproalcohol completely for 3 minutes with ultrasonic.			
溫度循環 Temperature cycle	±(1%+0.05Ω)以內。 不得有機械的損傷。 Within ±(1%+0.05Ω) No evidence of mechanical damage.	7.4 項參照 Comply with 7.4 低溫側：-55°C/30 分, 室溫：10~15 分鐘 高溫側：+80°C/30 分, 室溫：10~15 分鐘 5 回 Low side : -55°C/30min, Room temp. : 10 to 15min High side : 80°C/30min, Room temp. : 10 to 15min 5 cycles			
耐濕負荷壽命 Load life in humidity	±(5%+0.05Ω)以內。 Within ±(5%+0.05Ω)	7.9 項參照 Comply with 7.9 40±2°C, 濕度 90~95%, 1000 小時 定格電壓(90 分鐘 ON, 30 分鐘 OFF) 40±2°C, 90 to 95%RH, 1000h Rated voltage (90 min ON, 30 min OFF)			
負荷壽命 Load life	±(5%+0.05Ω)以內。 Within ±(5%+0.05Ω)	7.10 項參照 Comply with 7.10 70±3°C, 1000 小時 定格電壓(90 分鐘 ON, 30 分鐘 OFF) 70±3°C, 1000h Rated voltage (90 min ON, 30 min OFF)			

公司名稱 Company Name	广东清达电子科技有限公司 Guangdong Qingda Electronic Technology Co., LTD				
品名 Product Name	不燃性金屬氧化皮膜電阻器 Metal Oxide Film Resistors(Nonflammable)				
版本 Version	A/1 版	制定日期 Enactment Date	2011 年 06 月 01 日 June 01, 2011	頁數 Page	14-9

4. 帶裝尺寸 Tape Type DimensionS

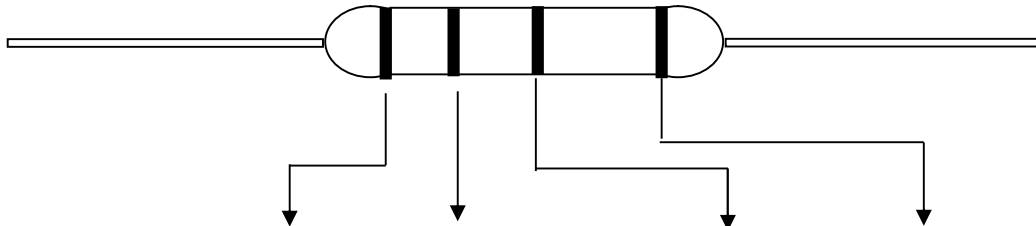


型号	T-26	T-52	T-63	T-72
A	26±1	52±1	63±1.5	72±2
B	5±0.5	5±0.5	10±0.5	10±0.5
C	5±1	5±1	5±1	5±1
D	Max0.6	Max0.8	Max1.0	Max1.0
E	Max1.2	Max1.2	Max1.2	Max1.2
F	6±1	6±1	6±1	6±1

Unit:mm

公司名稱 Company Name	广东清达电子科技有限公司 Guangdong Qingda Electronic Technology Co., LTD				
品名 Product Name	碳素皮膜固定電阻器 Carbon Film Fixed Resistor				
版本 Version	A/1 版	制定日期 Enactment Date	2011 年 06 月 01 日 June 01, 2011	頁數 Page	14-7

5.色码表示 Color Coding



颜色 Color	第一条 1St Significant	第二条 2nd Significant	倍数 Multiplier	误差 Tolerance
Silver 银			10^{-2}	$\pm 10\%$ (K)
Golden 金			10^{-1}	$\pm 5\%$ (J)
Black 黑	0	0	10^0	
BroWn 棕	1	1	10^1	
Red 红	2	2	10^2	$\pm 2\%$ (G)
Orange 橙	3	3	10^3	
YelloW 黄	4	4	10^4	
Green 绿	5	5	10^5	
Blue 蓝	6	6	10^6	
Purple 紫	7	7	10^7	
Gray 灰	8	8		
White 白	9	9		

碳膜电阻：涂四色环。

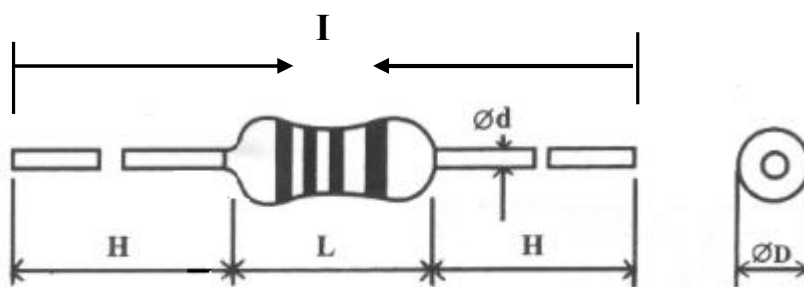
Carbon Film Resistor : 4-Band code

公司名稱 Company Name	广东清达电子科技有限公司 Guangdong Qingda Electronic Technology Co., LTD				
品名 Product Name	碳素皮膜固定電阻器 Carbon Film Fixed Resistor				
版本 Version	A/1 版	制定日期 Enactment Date	2011 年 06 月 01 日 June 01, 2011	頁數 Page	14-8

6. 外形寸法 External dimensions

6.1 散裝 P 型 P type

P Type



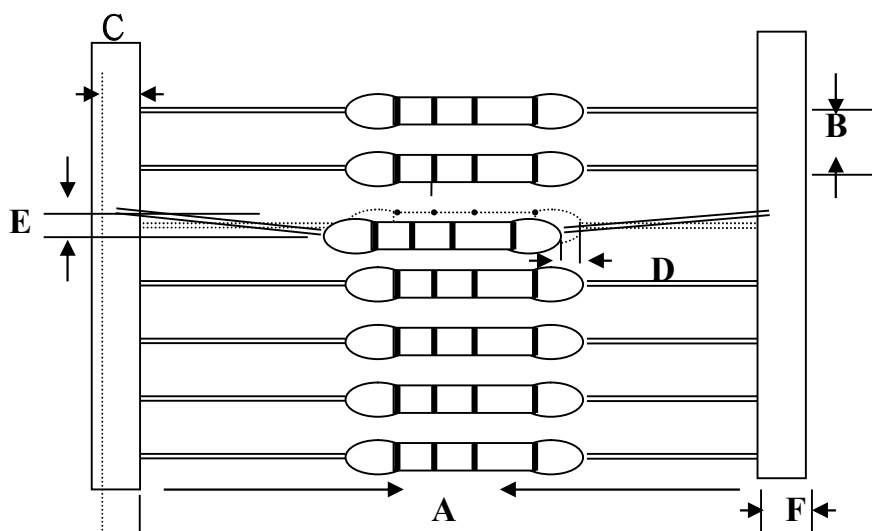
單位：mm

Unit：mm

種類 Type	尺寸 Dimensions						
普通型 Normal Size	小型化 Small Size	型号	I	L	ϕD	H	$\phi d \pm 0.05$
CF1/6W	CF1/4WS	P	46	3.3 ± 0.5	1.8 ± 0.3	22 ± 2.0	0.35
		T/B	58	3.3 ± 0.5	1.8 ± 0.3	28 ± 2.0	0.40
CF1/4W	CF1/2WS	P	46	6.2 ± 0.5	2.3 ± 0.3	21 ± 2.0	0.35
		T/B	58	6.2 ± 0.5	2.3 ± 0.3	27 ± 2.0	0.35
CF1/2W	CF1WS	P	56	9.0 ± 0.5	3.2 ± 0.5	23 ± 2.0	0.38
		T/B	58	9.0 ± 0.5	3.2 ± 0.5	24 ± 2.0	0.40 or 0.60
CF1W	CF2WS	P	58	11.5 ± 1.0	3.5 ± 0.5	24 ± 2.0	0.40 or 0.60
		T/B52	58	11.5 ± 1.0	3.5 ± 0.5	24 ± 2.0	0.40 or 0.70
		T/B63	72	11.5 ± 1.0	4.5 ± 0.5	30 ± 2.0	0.40 or 0.70
CF2W	CF3WS	P	64	15.5 ± 1.0	5.5 ± 0.5	24 ± 2.0	0.45 or 0.70
		T/B63	72	15.5 ± 1.0	5.5 ± 0.5	29 ± 2.0	0.45 or 0.70
		T/B72	81	15.5 ± 1.0	5 ± 0.5	33 ± 2.0	0.60 or 0.70
CF3W	CF5WS	P、T/B	91	17.5 ± 1.0	6.0 ± 0.5	37 ± 2.0	0.70
CF5W		P、T/B	91	24.5 ± 1.0	8.0 ± 0.5	33 ± 2.0	0.70

公司名稱 Company Name	广东清达电子科技有限公司 Guangdong Qingda Electronic Technology Co., LTD				
品名 Product Name	碳素皮膜固定電阻器 Carbon Film Fixed Resistor				
版本 Version	A/1 版	制定日期 Enactment Date	2011 年 06 月 01 日 June 01, 2011	頁數 Page	14-9

6.2 帶裝尺寸 Tape Type DimensionS



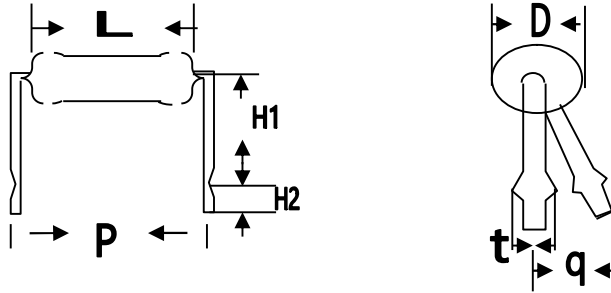
型号	T-26	T-52	T-63	T-72
A	26±1	52±1	63±1.5	72±2
B	5±0.5	5±0.5	10±0.5	10±0.5
C	5±1	5±1	5±1	5±1
D	Max0.6	Max0.8	Max1.0	Max1.0
E	Max1.2	Max1.2	Max1.2	Max1.2
F	6±1	6±1	6±1	6±1

Unit:mm

公司名稱 Company Name	广东清达电子科技有限公司 Guangdong Qingda Electronic Technology Co., LTD				
品名 Product Name	碳素皮膜固定電阻器 Carbon Film Fixed Resistor				
版本 Version	A/1 版	制定日期 Enactment Date	2011 年 06 月 01 日 June 01, 2011	頁數 Page	14-10

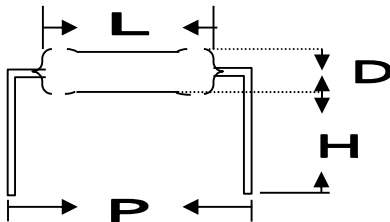
7. MB 型&M 型& MK 型 MB Type & M Type&MK Type

7.1 MB



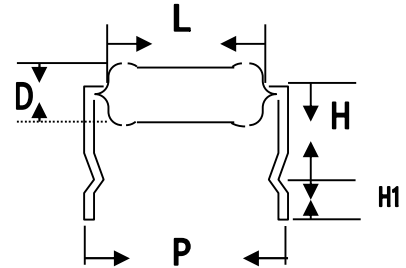
瓦特數 Watts	尺寸 Dimensions (mm)						
	D	L±1.0	P±1.0	H1±1.0	H2±1.0	t±0.15	qMax
1/2w,1ws	3.2±0.5	9.5	12.5/15	10	5	1.2	3
1w,2ws	4.5±1.0	11.5	15/20	10	5	1.25	3
2w,3ws	5±1.0	15.5	20	10	5	1.25	3
3W5WS	6±1.0	17.5	25	10	5	1.25	3
5W	8±1.0	24.5	30	10	5	1.25	3

7.2 M



瓦特數 Watts	尺寸 Dimensions (mm)			
	ΦD	L	P±1.0	H±1.0
1/8w,1/6w	1.8±0.5	3.2±1.0	6	8
1/4w,1/2ws	2.3±0.5	6.5±1.0	10	8
1/2w,1ws	3.5±0.5	9.5±1.0	12.5/15	8
1w,2ws	4.5±1.0	11.5±1.0	15	10
2w,3ws	5±1.0	15.5±1.0	20	10
3w	6±1.0	17.5±1.0	25	10

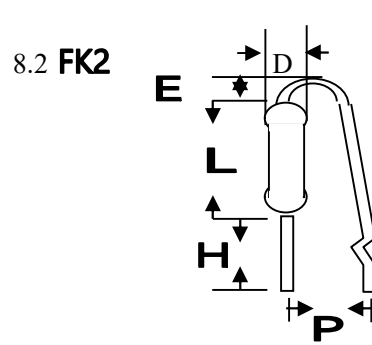
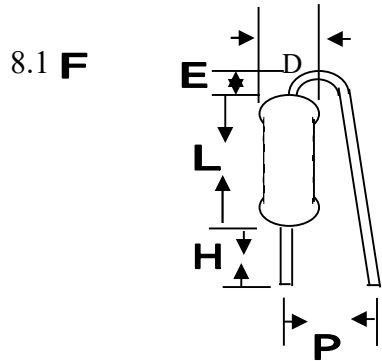
6.3 MK



瓦特數 Watts	尺寸 Dimensions (mm)				
	D	L±1.0	P±1.0	H±1.0	H1±1.0
1/2w,1ws	3.2±0.5	9.5	12.5/15	10	5
1w,2ws	4.5±1.0	11.5	15/20	10	5
2w,3ws	5±1.0	15.5	20	10	5
3W5WS	6±1.0	17.5	25	10	5

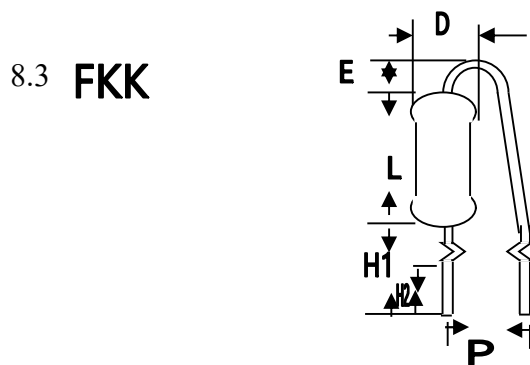
公司名稱 Company Name	广东清达电子科技有限公司 Guangdong Qingda Electronic Technology Co., LTD				
品名 Product Name	碳素皮膜固定電阻器 Carbon Film Fixed Resistor				
版本 Version	A/1 版	制定日期 Enactment Date	2011 年 06 月 01 日 June 01, 2011	頁數 Page	14-11

8. F 型&FK2 型& FKK 型 F Type &FK2Type&FKK Type



特數 Watts	尺寸 Dimensions (mm)				
	ϕD	$L \pm 1.0$	$P \pm 2.0$	E Max	$H \pm 1.0$
1/4w, 1/2ws	2.3±0.5	6.5	6	3.5	3.5-8
1/2w, 1ws	3.2±0.5	9	6	3.5	3.5-8
1w, 2ws	4.5±1.0	11.5	8	3.5	3.5-8
2w,3ws	5±1.0	15.5	8	3.5	3.5-8
3w	6±1.0	17.5	8	3.5	3.5-8

瓦特數 Watts	尺寸 Dimensions (mm)				
	ϕD	$L \pm 1.0$	$P \pm 2.0$	E Max	$H \pm 1.0$
1/4w, 1/2ws	2.3±0.5	6.5	6	3.5	3.5-8
1/2w, 1ws	3.2±0.5	9	6	3.5	3.5-8
1w, 2ws	4.5±1.0	11.5	8	3.5	3.5-8
2w, 3ws	5±1.0	15.5	8	3.5	3.5-8

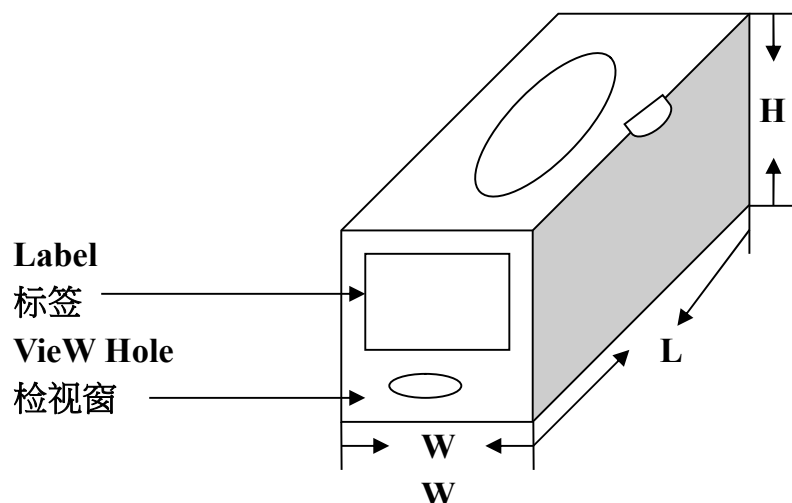


瓦特數 Watts	尺寸 Dimensions(mm)					
	D	$L \pm 1.0$	$P \pm 1.0$	E Max	$H1 \pm 1.0$	$H2 \pm 1.0$
1/2w,1ws	3.2±0.5	9	5-7	3.5	8	4.5
1w,2ws	4.5±1.0	11.5	5-9	3.5	8	4.5
2w,3ws	5±1.0	15.5	5-9	3.5	8	4.5

公司名稱 Company Name	广东清达电子科技有限公司 Guangdong Qingda Electronic Technology Co., LTD				
品名 Product Name	碳素皮膜固定電阻器 Carbon Film Fixed Resistor				
版本 Version	A/1 版	制定日期 Enactment Date	2011 年 06 月 01 日 June 01, 2011	頁數 Page	14-12

9.包装

9-1 带式包装 Taping Type

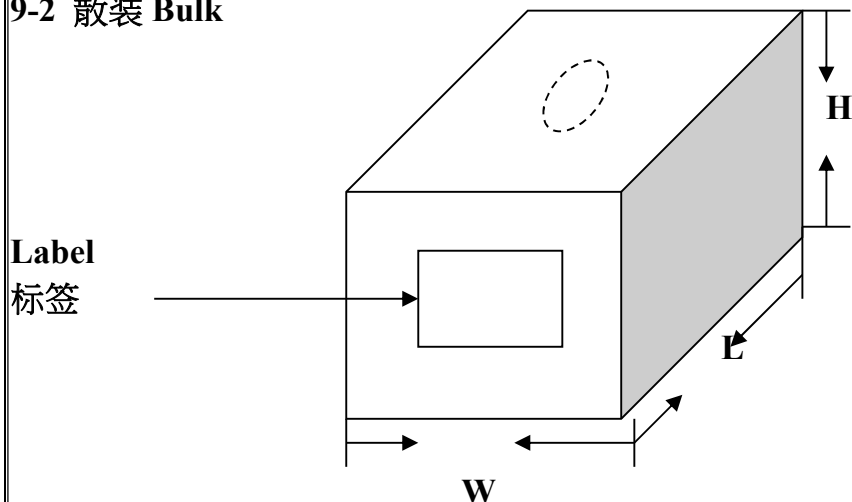


规格	瓦特数	L(mm)	W(mm)	H(mm)	数量 PCS/盒
T-26	1/6W,1/8W	260	50	70	5000PCS
	1/4W,1/2WS	260	50	95	5000PCS
T-52	1/6W,1/8W	260	80	65	5000PCS
	1/4W,1/2WS	260	80	100	5000PCS
	1/2W,1WS	260	80	80	2000PCS
	1W,2WS	260	80	85	1500PCS
T-63	1W,2WS	260	90	90	1000PCS
	2W,3WS	260	95	110	1000PCS
T-72	1W,2WS	260	90	90	1000PCS
	2W,3WS	260	95	110	1000PCS

尺寸误差:±10mm

公司名稱 Company Name	广东清达电子科技有限公司 Guangdong Qingda Electronic Technology Co., LTD				
品名 Product Name	碳素皮膜固定電阻器 Carbon Film Fixed Resistor				
版本 Version	A/1 版	制定日期 Enactment Date	2011 年 06 月 01 日 June 01, 2011	頁數 Page	14-13

9-2 散装 Bulk



瓦特数		形状	L(mm)	W(mm)	H(mm)	Poly Bog	Box
1/8W	1/6W	P	270	140	75	1000	20000PCS
		成型	240	140	85	5000	20000PCS
1/4W	1/2WS	P	270	140	75	500	10000PCS
		成型	240	140	85	1000	10000PCS
1/2W	1WS	P	240	140	85	200	5000PCS
		成型	240	140	85	500	5000PCS
1W	2WS	P	240	140	85	200	4000PCS
		成型	240	140	85	500	3000PCS
2W	3WS	P	240	140	85	100	2000PCS
		成型	240	140	85	500	2000PCS
3W	5WS	P	240	140	85	100	1000PCS
		成型	240	140	85	100	1000PCS
5W		1WS	240	140	85	50	500PCS
		成型	240	140	85	50	500PCS

尺寸误差:±10mm

公司名稱 Company Name	广东清达电子科技有限公司 Guangdong Qingda Electronic Technology Co., LTD				
品 名 Product Name	碳素皮膜固定電阻器 Carbon Film Fixed Resistor				
版 本 Version	A/1 版	制定日期 Enactment Date	2011 年 06 月 01 日 June 01, 2011	頁數 Page	14-14

9. 注意事项

1. 湿气会使电极之焊锡劣化,保持场所在温度 25℃ 以下,湿度 70% 以下,有效期限为一年.
IN THE HIGH HUMIDITY SITUATION, IT WILL MAKE THE SOLDERABILITY WORST.PLEASE PRESERVE THE RESISTORS IN 25℃,70RH BELOW
2. 尽量不要打开最小包装.
PLEASE DO NOT OPEN THE MINI PACKAGE WHEN YOU PRESERVE IT.
3. 周围温度高时按照负荷减轻曲线图减少使用规定电力.
WHEN IN THE HIGH TEMPERATURE SITUATION, PLEASE ACCORD TO THE PICTURE OF "POWER,DERATING CURVE"REDUCE THE USE OF POWER RATING .
4. 尽量不要将多个电阻并列或直列连接,而以大电压或大电流使用.
YOU SHOULD AVOID THE CONNECTOR OF RESISTANCE REPLACED BY LARGE VOLTAGE AND POWER.
5. 由于特殊涂料之故,对外部冲击力较弱,故注意各种处置.
DUE TO ITS SPECIAL MATERIAL OF PAINT, YOU MUST BE CAREFUL TO ITS WEAK APPEARANCE.
6. 洗净后,外膜多少会弱化,自然放置后可恢复其强度,所以洗净后 20 分钟内不要任电阻涂膜上有任何品之接触.
AFTER CLEANING THE BODY, IT WILL MAKE THE FILM WEAKER. BUT IF YOU LET IT NATURE DRY WITHOUT TOUCHING OR PAINTING ANYTHING, THE RESISTORS WILL RECOVER ITS STRENGTH BY 20MINUTES .
7. 电阻为导热性零件,所以电阻间不应相互堆积或接近其它导热零件组合成,而妨碍其散热性.
THE RESISTORS ARE REQUESTED NOT TO PLACE BY THE OTHER HEATING ACCESSOR WHICH WILL OBSTRUCT THEIR HEAT DISSIPATION .