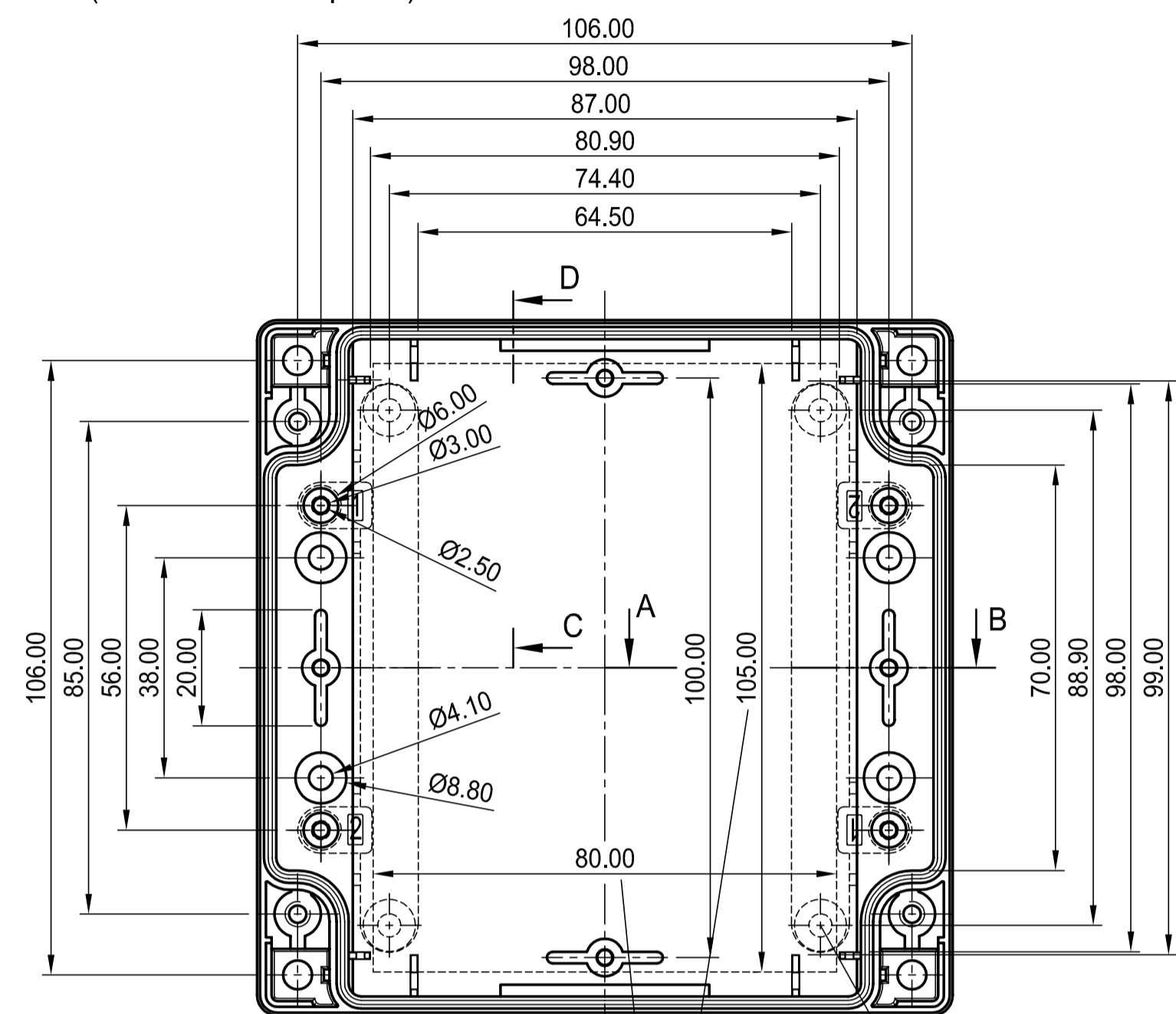


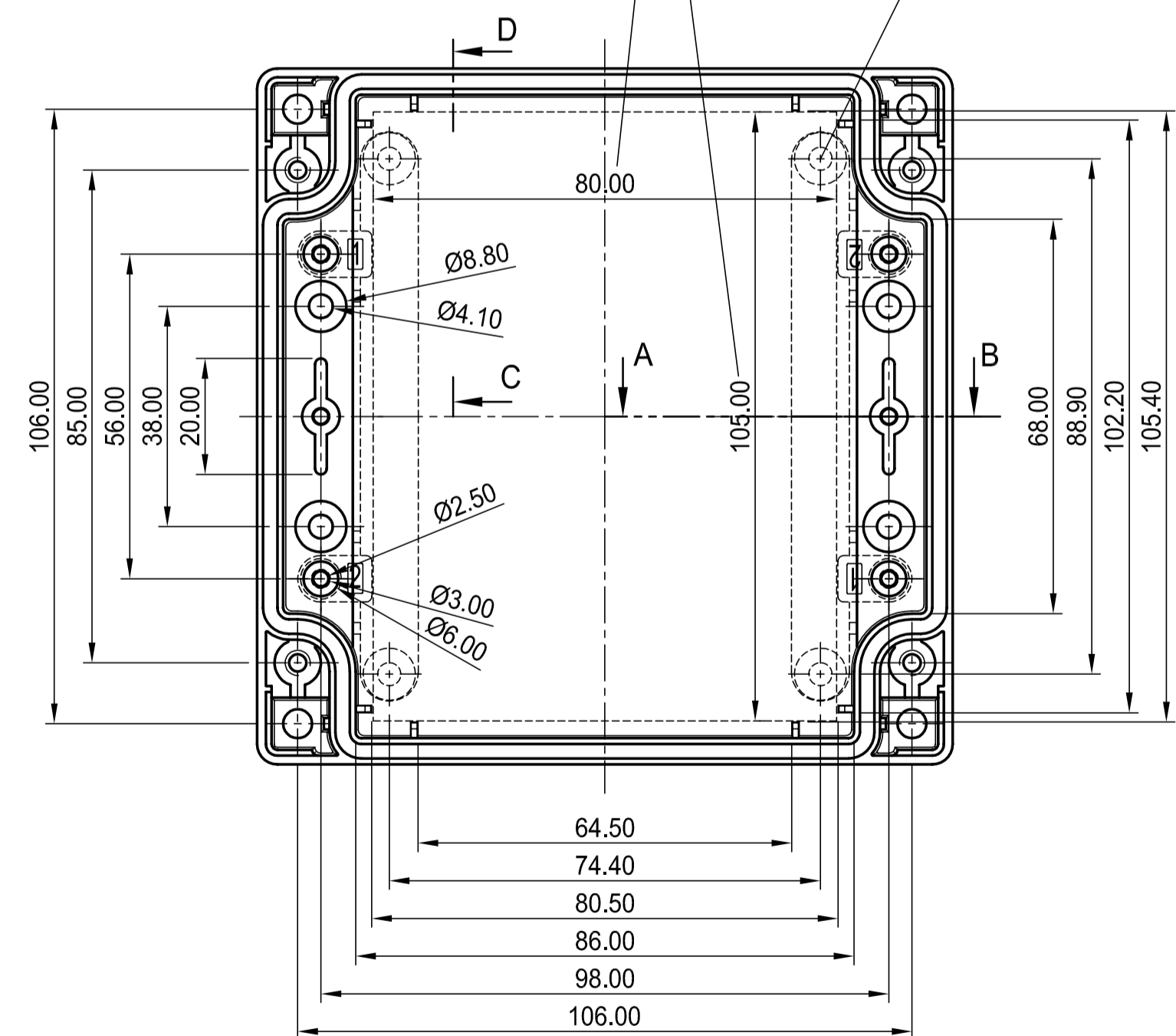
Unterteil mit Feder  
(auch als Oberteil verwendbar)

base part with tongue  
(can be used as top also)



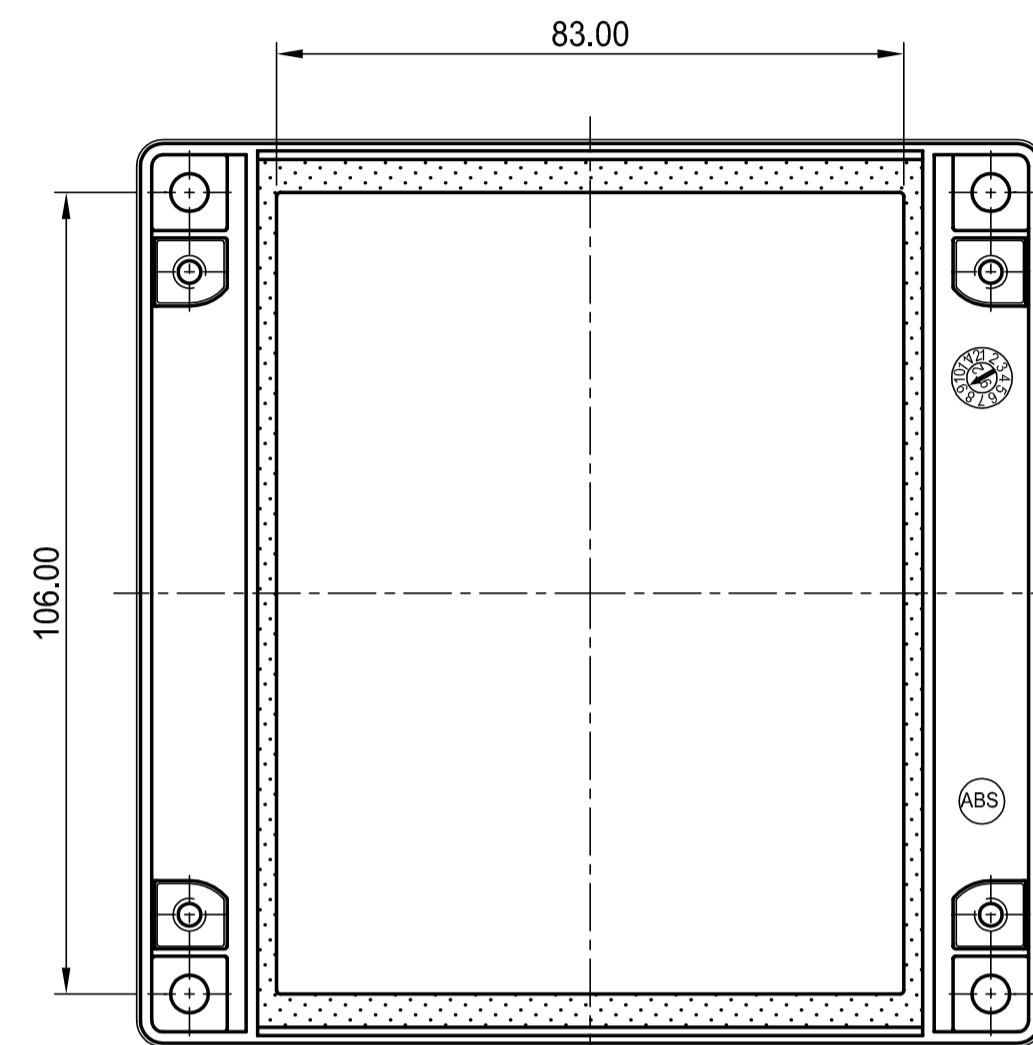
Oberteil mit Nut  
(auch als Unterteil verwendbar)

top base with groove  
(can be used as base also)



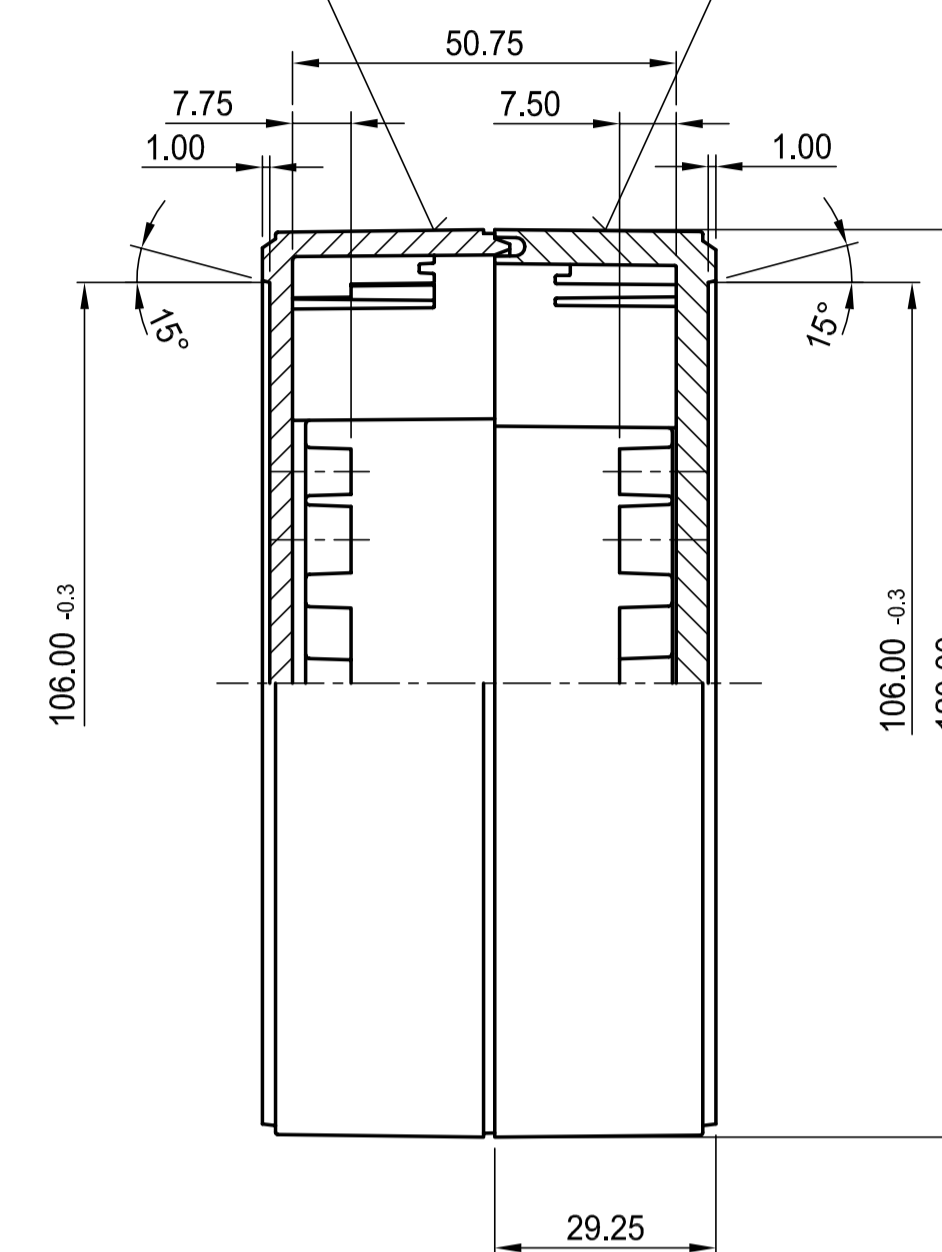
max. Platinenmaße  
max. size of PCB

Kartenhalter C2299058  
PCB support C2299058

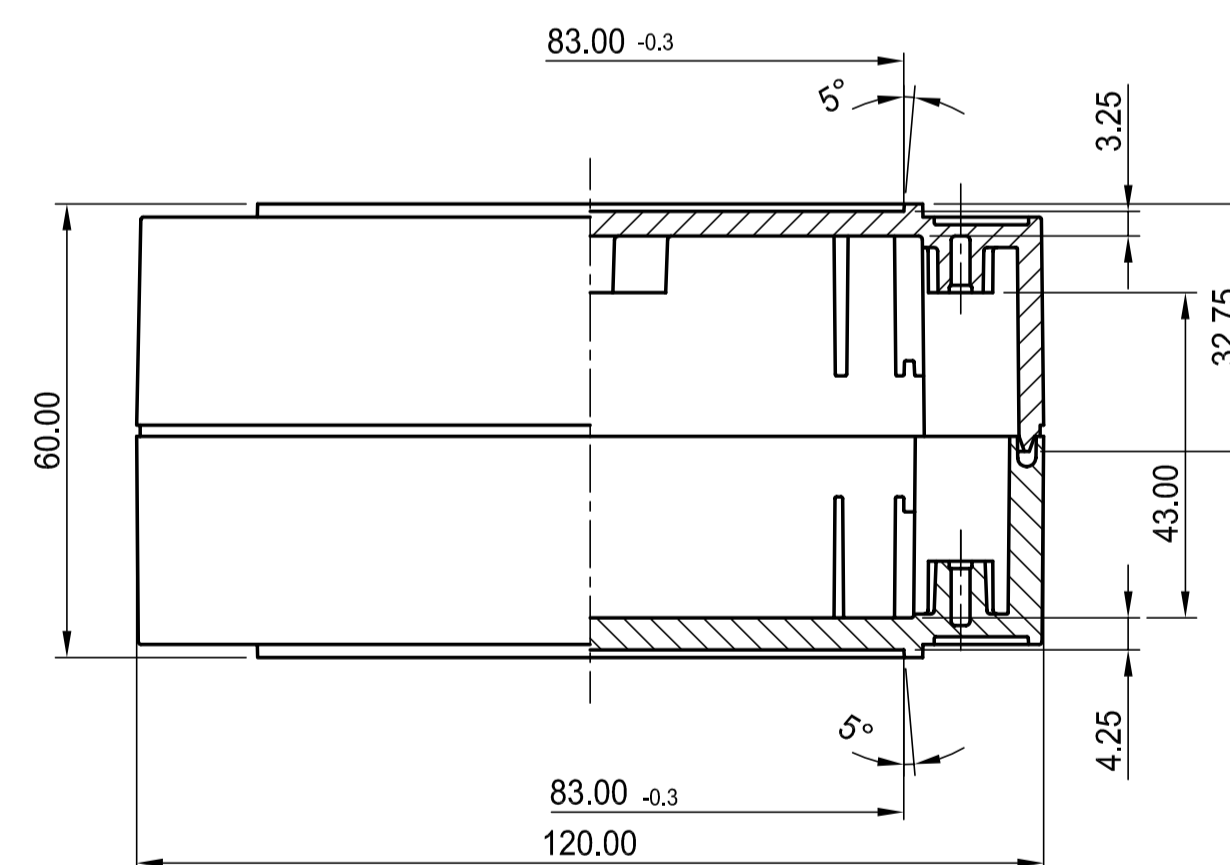


Schale mit Feder  
shell with tongue  
C 01 21 201  
C 01 21 202

Schale mit Nut  
shell with groove  
C 11 21 201  
C 11 21 202



SCHNITT C-D  
section



SCHNITT A-B  
section

Z (PZ2)

Informationskopie  
will not be updated

Ersteller: Hasselb  
Freigabe:  
Rev. Index: 8  
Stand: 06.09.05

Material:  
Farbe:  
Zeichnungsart:  
KUNDE

Toleranzen:  
DIN 16901 T130

Maßstab:  
1:1

Bearbeiter:  
Hasselb

Datename:  
00001076

For this document remain all our rights reserved. It is not to be reproduced or used in any form without the written permission of OKW Gehäuse-Systeme GmbH.

<p>Technische Änderungen vorbehalten. Irrtümer und Druckfehler begründen keinen Anspruch auf Schadenersatz. Wichtige Einbaumaße bitte direkt mit dem aktuellen Produkt abstimmen.</p> <p>Subject to technical modification without prior notice. Typographical and other errors do not justify any claim for damages. All dimensions should be verified using an actual moulded part.</p> <p>Sous réserve de modifications techniques. Toute erreur ou faute d'impression ne justifie aucune demande d'indemnisation. Nous priions les clients de vérifier les dimensions des composants avec les tolérances avant le montage.</p>	<p>OKW GEHÄUSE SYSTEME</p> <p>ROBUST12 Case complete, 120x120x60 C201212.</p>	<p>DIN 6 Teil 2</p>
--	---	---------------------