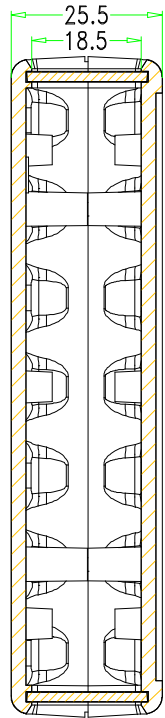
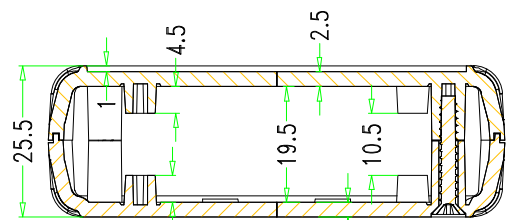
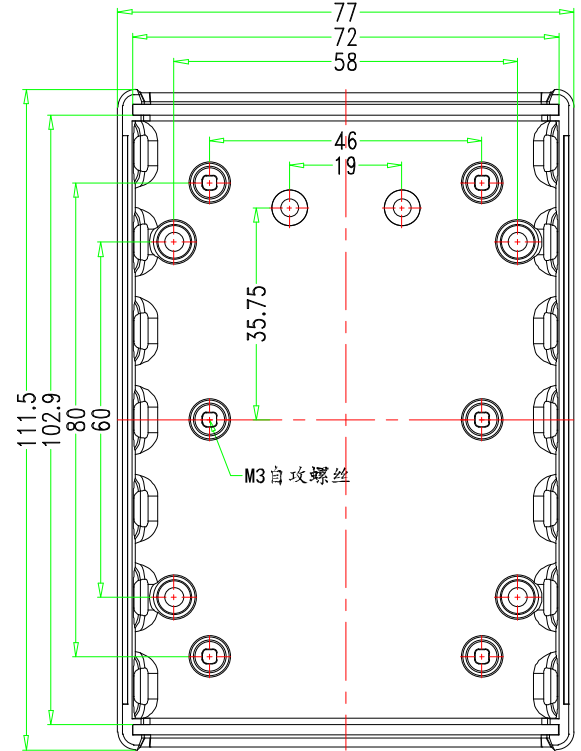
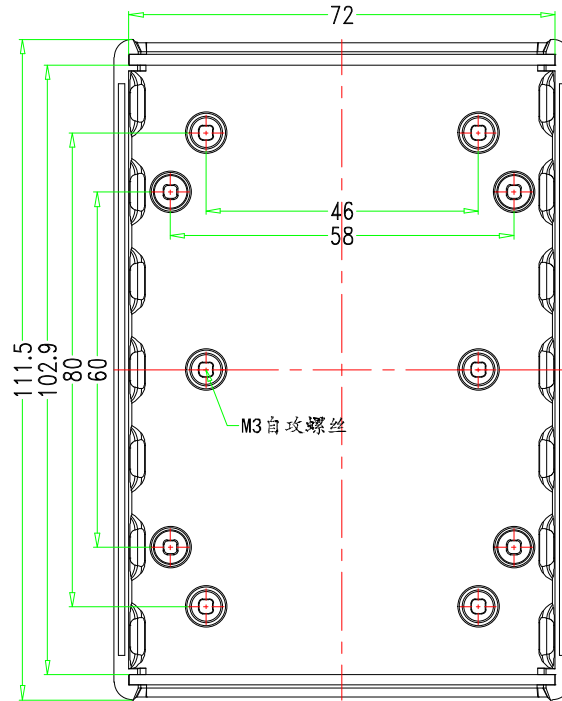
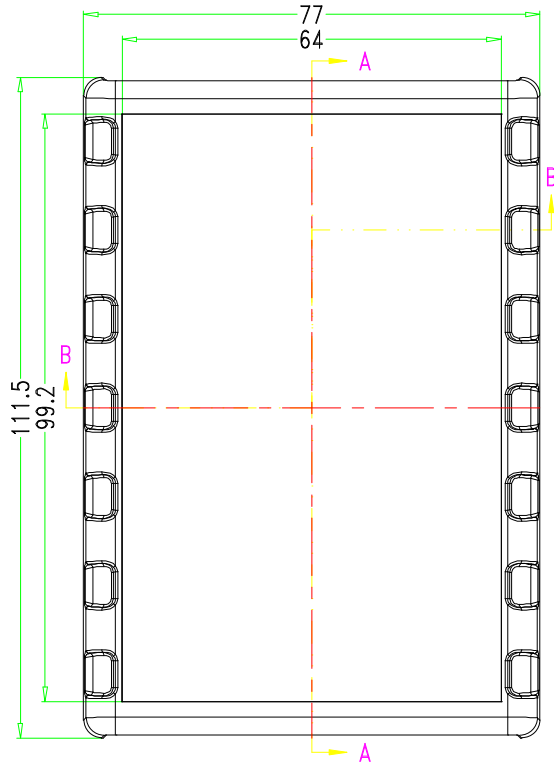


上壳内视图

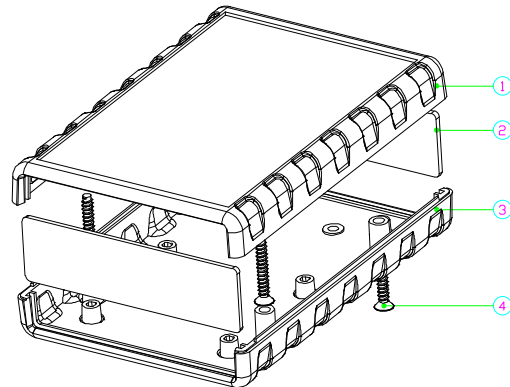
下壳内视图



SEC A-A



SEC B-B



4	螺钉M3*20	钢	4	*	
3	下壳	ABS	1	*	
2	挡板	ABS	2	*	
1	上壳	ABS	1	*	
序号	零件名称	材料	数量	配件编号	备注
制图	审核	批准	产品名称	*	视图
Drawing	Auditing	Confirm	Product Name		Project View
			产品型号	BMD 60035	图纸比例
			Product Type		Drawing Scale
					1:1 (MM)



北京巴哈尔科技有限公司
BEIJING BAHAR TECHNOLOGY CO., LTD

中国·深圳
TEL: +86-755-33280000
FAX: +86-755-33280000