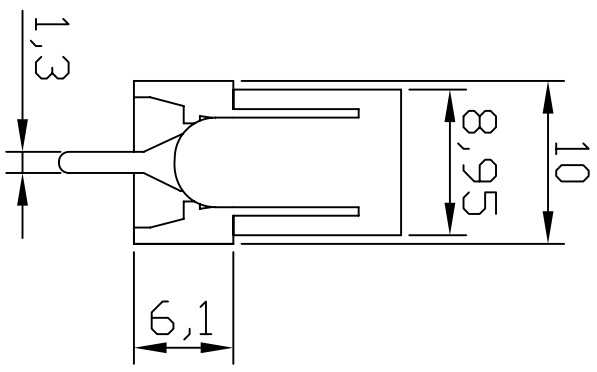
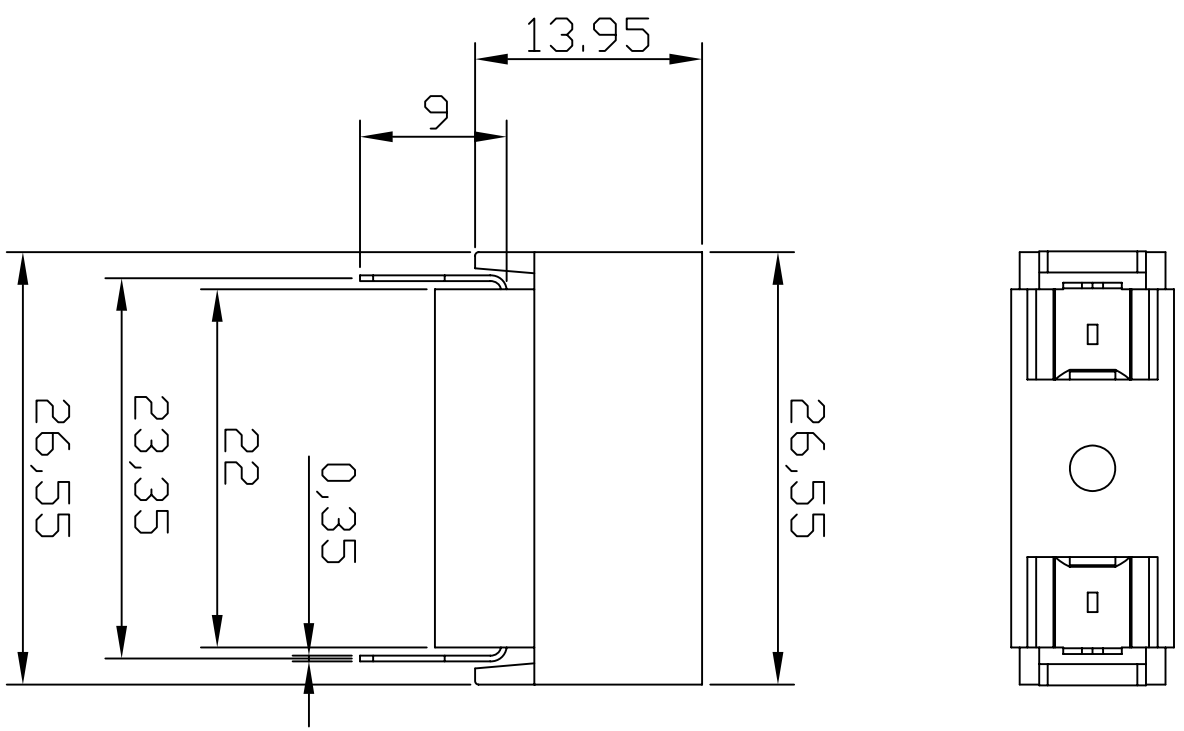


标记	日期	姓名	变更内容

主要技术参数、性能
The Main Technology Performance

项目 Item	参数 Parameter
额定负荷 Rated load	250V AC 10A
绝缘电阻 Insulated resistance	≥500MΩ
接触电阻 Contact resistance	≤0.02mΩ
耐压 Pressure	AC 3000V/min
操作温度 Operating Temperature	-20°C ~ +70°C
电器寿命 Electrical Life	≥10000 Cycles



NO.	名称 NAME	数量	材料 MATERIAL
1	盖子 Lid	1	PC (透明色)
2	基座 Housing	1	PA66 (棕色)
3	边角 Terminal	2	Brass 黄铜

未注公差尺寸	线性尺寸	±0.1	名称
	>6~20	±0.1	
	>20~50	±0.2	
	>50~100	±0.4	
	>100	±0.8	型号: BF-015
	角度尺寸	±2°	
设计	名称 保险开关		
审核			
批准			
生效时间			
料号:		模具编号	
单位: MM		比例: 1: 1	
版本: A1		视角: ④	
第 1 页		共 1 页	
乐清市戴尔电子有限公司 YIQING DAIER ELECTRON CO., LTD			