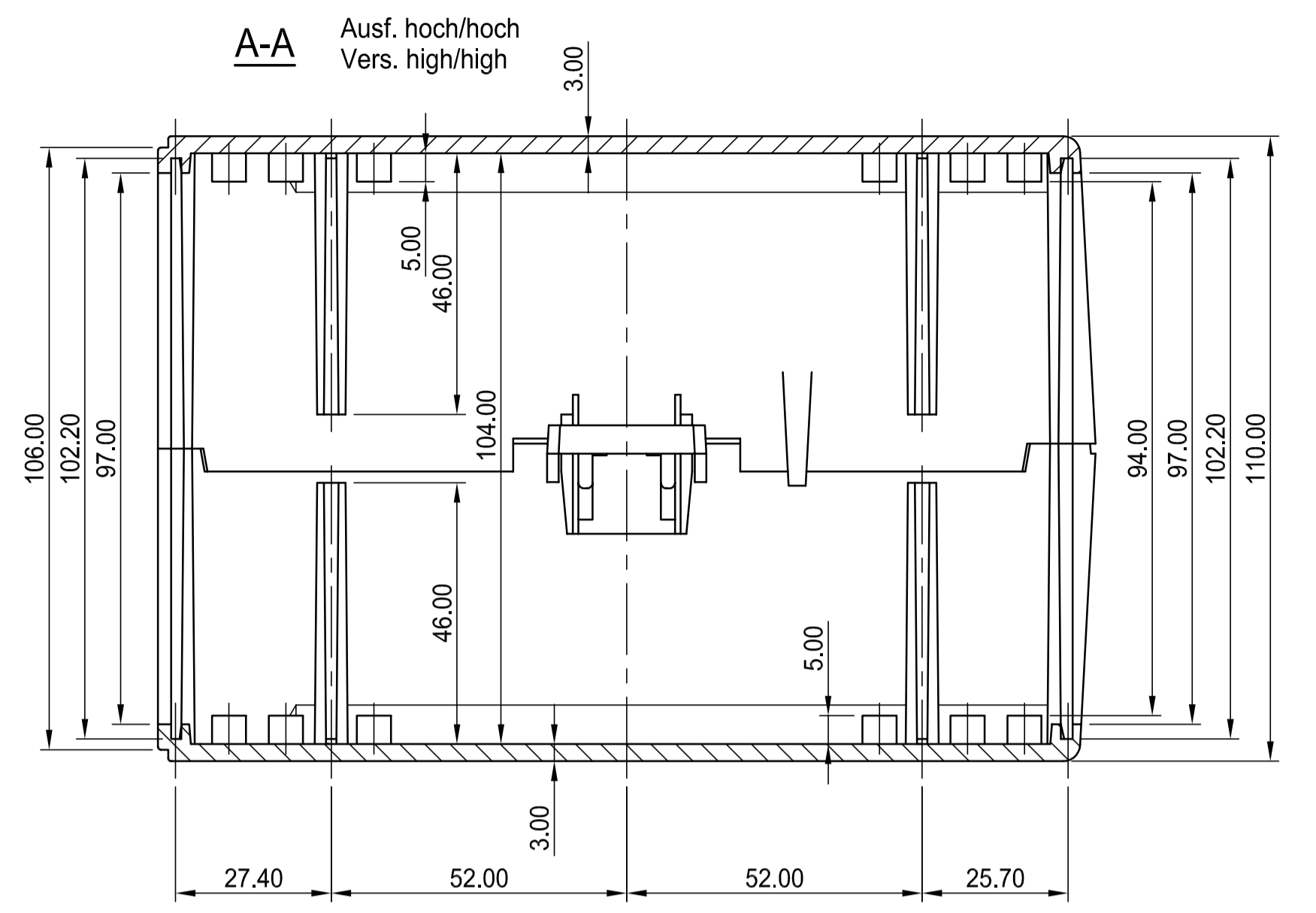
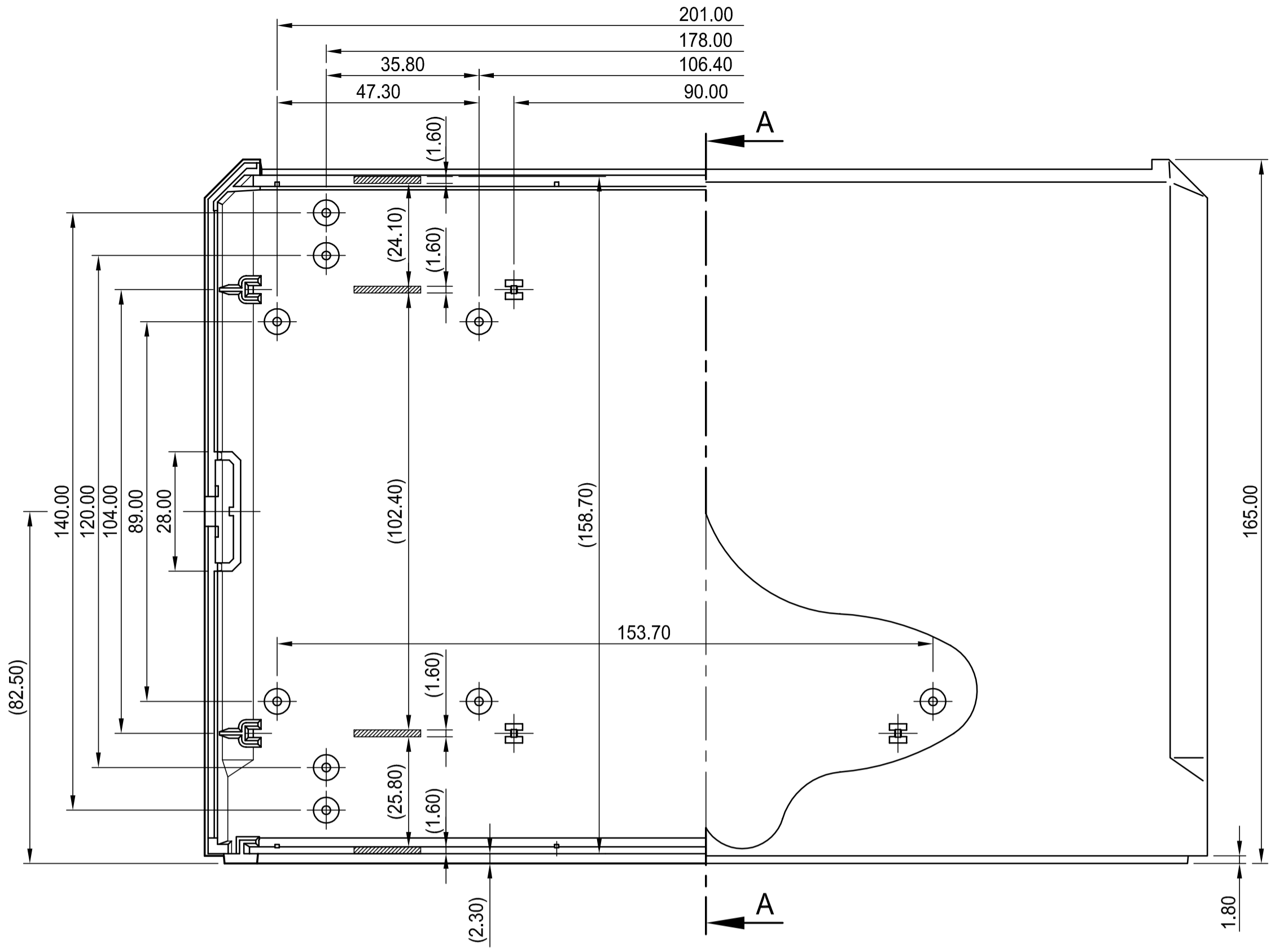
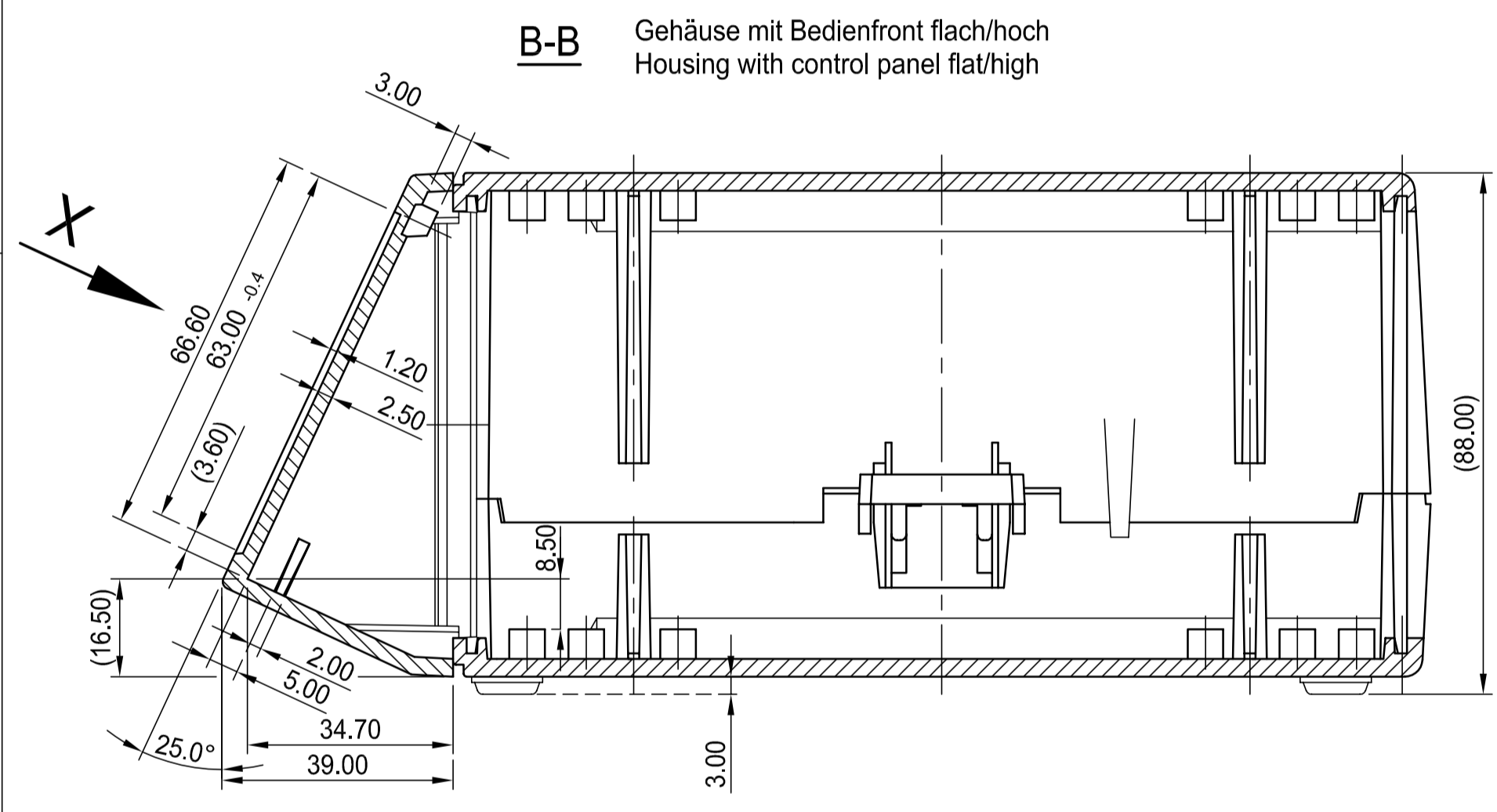


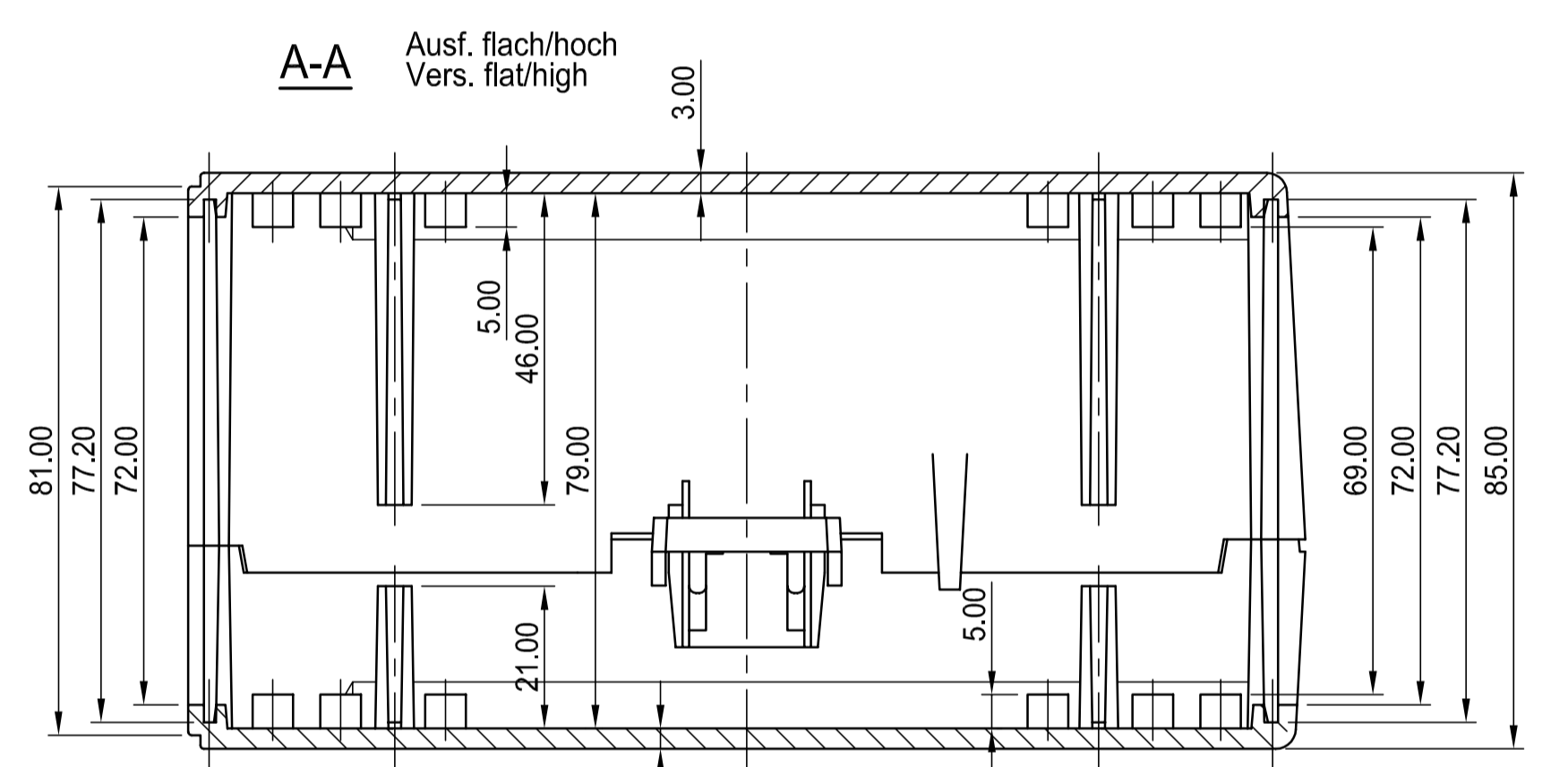
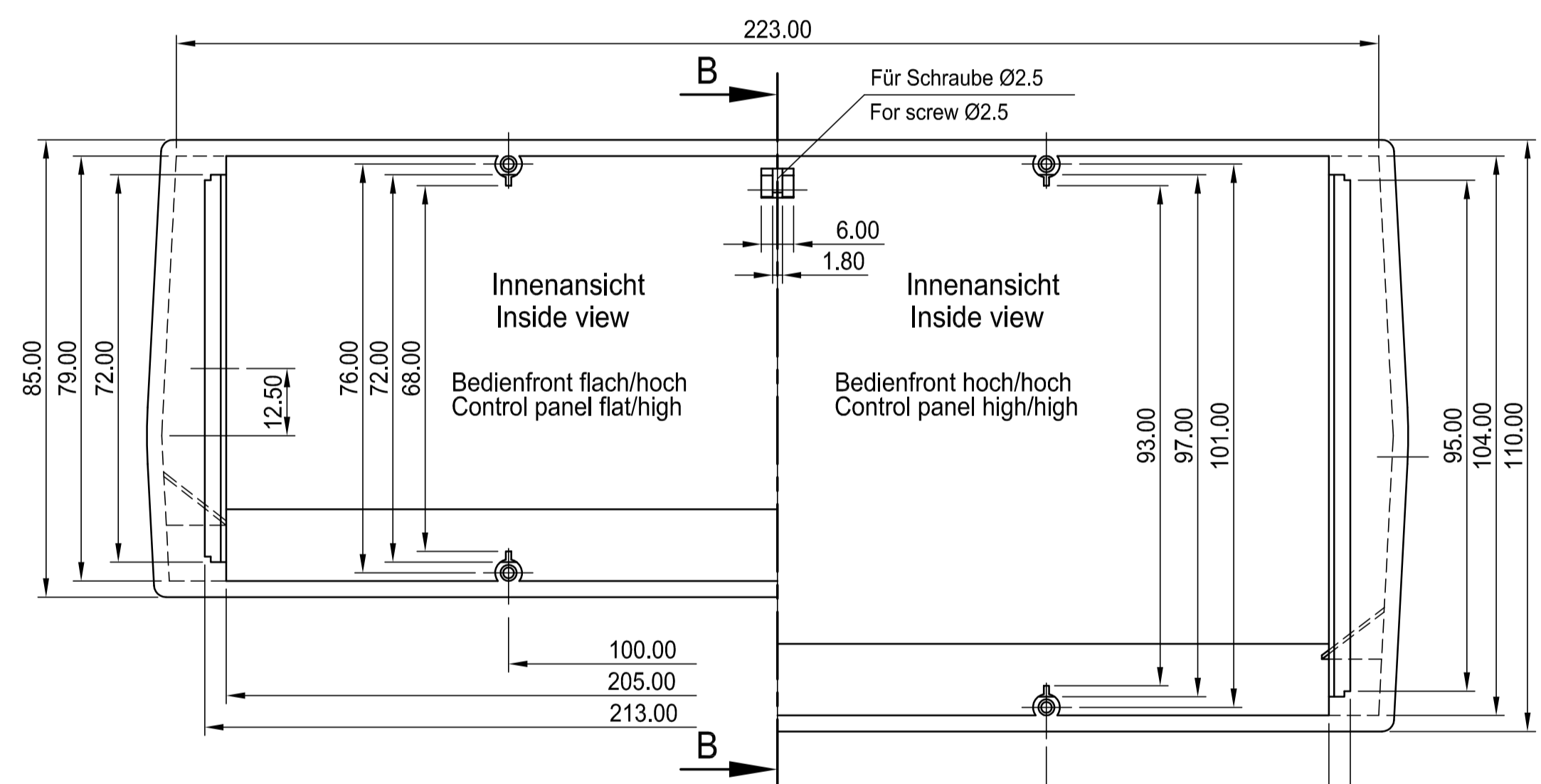
B-B Gehäuse mit Bedienfront hoch/hoch
Housing with control panel high/high



A-A Ausf. hoch/hoch
Vers. high/high



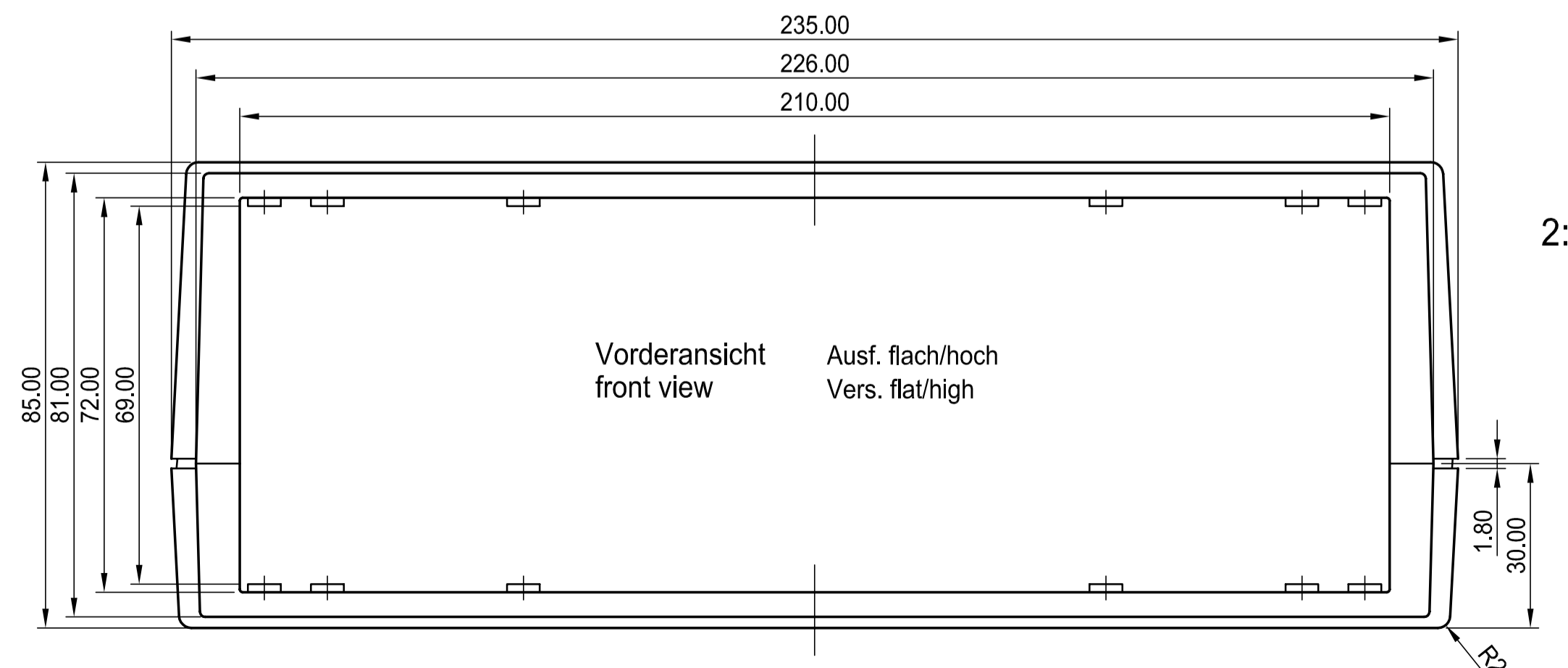
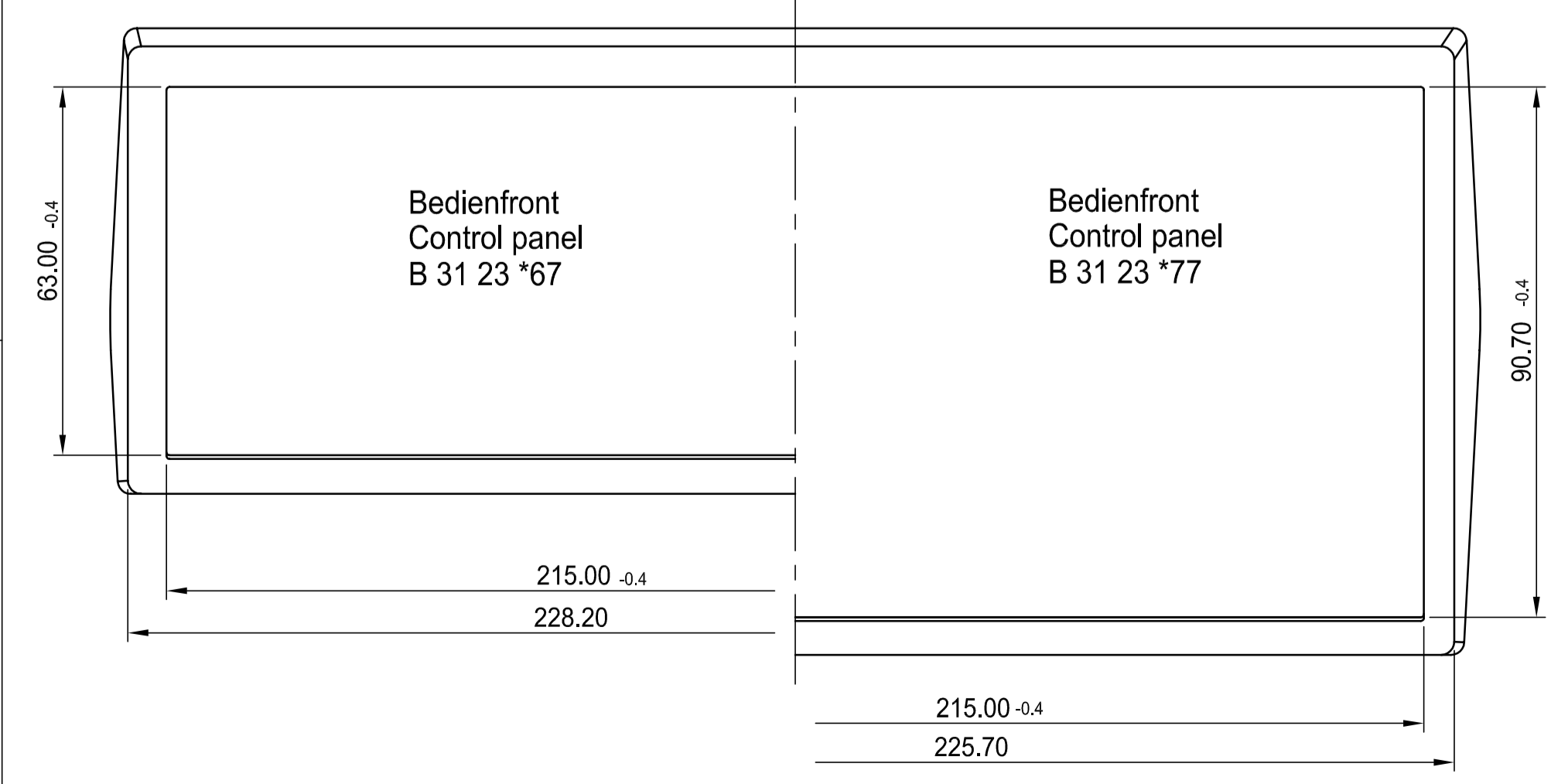
B-B Gehäuse mit Bedienfront flach/hoch
Housing with control panel flat/high



A-A Ausf. flach/hoch
Vers. flat/high

Ansicht X
View X

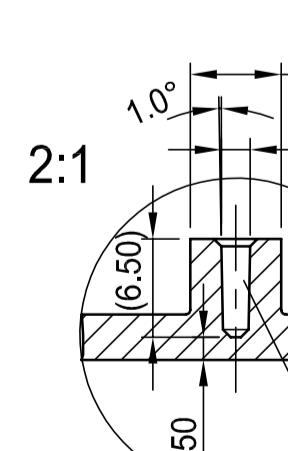
Real View



Vorderansicht
front view

Ausf. flach/hoch
Vers. flat/high

max. Platinengröße: 208 x 150 mm (Domaussparung unberücksichtigt)
max. size of PCB: 208 x 150 mm (cutouts for pillars not taken into consideration)



OKW Schraubenset A9199008 (4 Stueck)
OKW Screwset A9199008 (4 pcs.)
Selbstf. Schrauben Ø2.5x6
Selftapping screws

OGB 31 23 *77	Bedienfront für hoch/hoch Kombination			
	Control panel for high/high combination			
OGB 31 23 *67	Bedienfront für flach/hoch Kombination			
	Control panel for flat/high combination			

OGB 30 23 *3*	235	165	110	hoch / hoch	high / high
OGB 30 23 *2*	235	165	85	flach / hoch	flat / high
OGB 30 23 *1*	235	165	60	flach / flach	flat / flat
Bestell-Nr. Order No.	L	B	H	Kombination	combination
	L	W	H		

Informationskopie
Copy for information
wird nicht aktualisiert
will not be updated

Technische Änderungen vorbehalten. Irrtümer und Druckfehler begründen keinen Anspruch auf Schadenersatz. Wichtige Einbaumasse bitte direkt mit dem aktuellen Produkt abstimmen.
Subject to technical modification without prior notice. Typographical and other errors do not justify any claim for damages. All dimensions should be verified using an actual moulded part.
Sous réserve de modifications techniques. Toute erreur ou faute d'impression ne justifie aucune demande d'indemnisation. Nous priions les clients de vérifier les dimensions des composants avec les bédiers avant le montage.

Bearb. am: 21.10.93
Ersteller: Hasselb
Fragebogen:
Rev. Index: 6
Stand: 05.09.05
Material:
Farbe:
Zuzeichnung:
Toleranzen:
DIN 16901 T130
Bezeichnung:
LOUNDE
Maßstab:
DIN 6 Teil 2
1:1
Bearbeiter:
Hasselb
Datum:
00000453



MOTEC-L
CASE, complete
B3023...