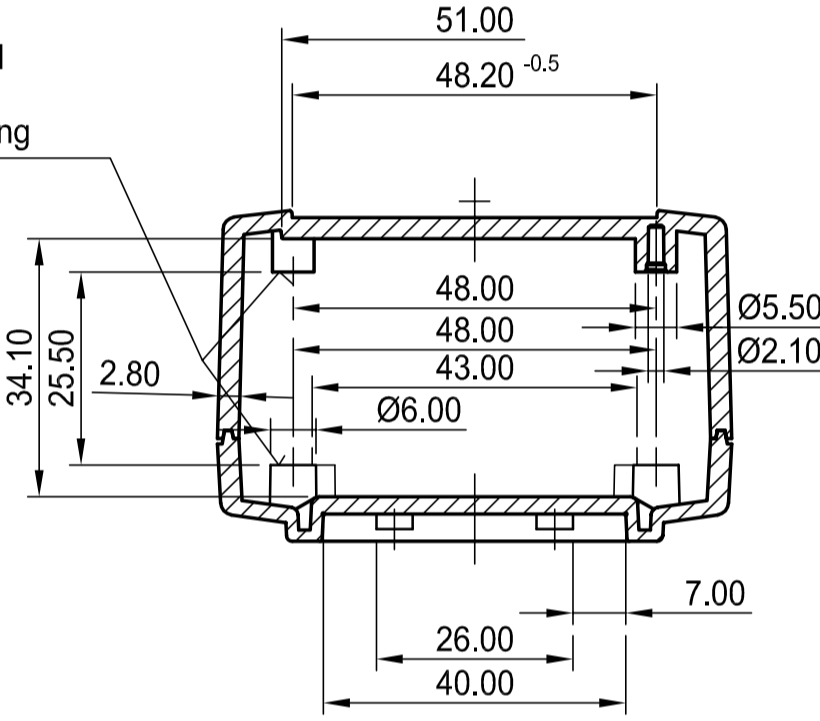
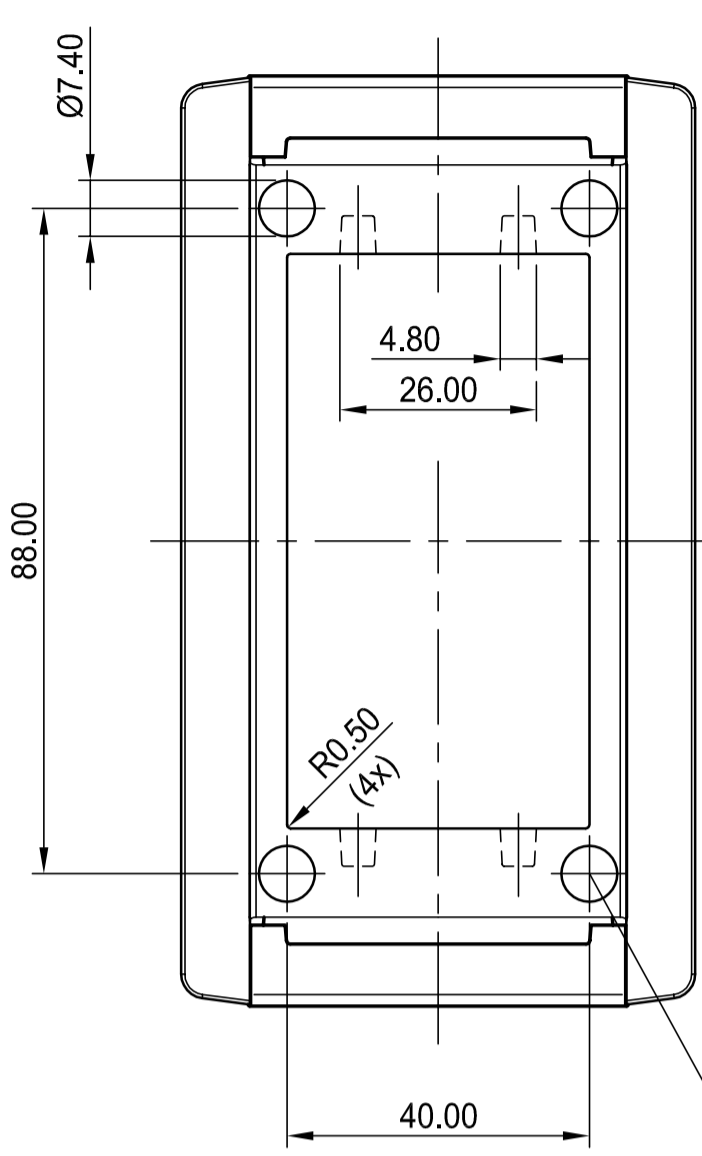


Passende Schrauben:
 Suitable screws:
 Ø 2.5 x 6 mm, self-tapping
 OKW No. A 9199008



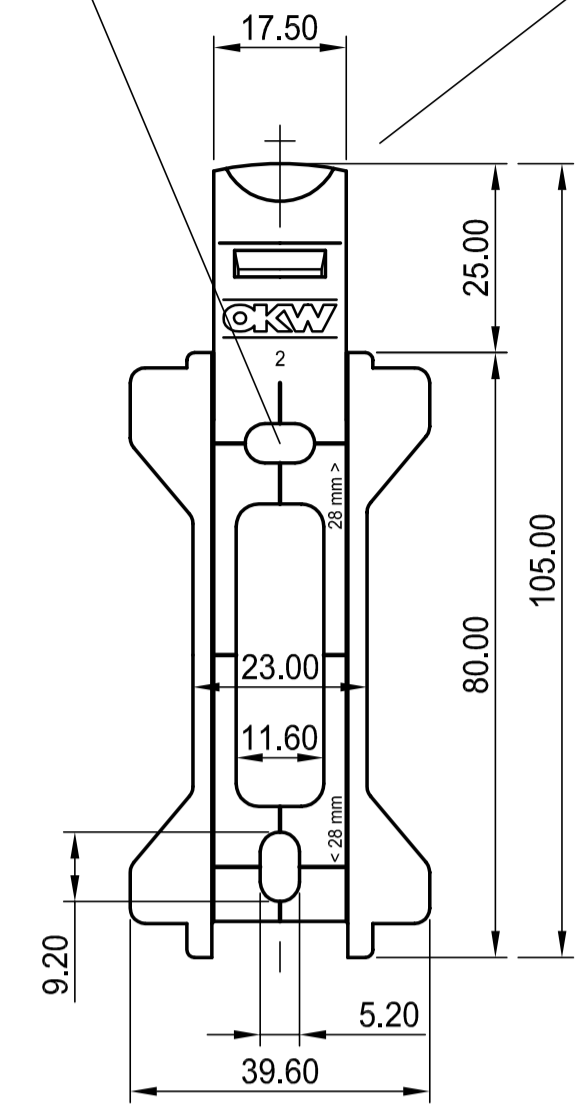
Passende Schrauben:
 Suitable screws:
 Kopf nach DIN 7971
 Screwhead acc. DIN 7971

Wandhalter B 1350028 / 029
 Wall suspension element

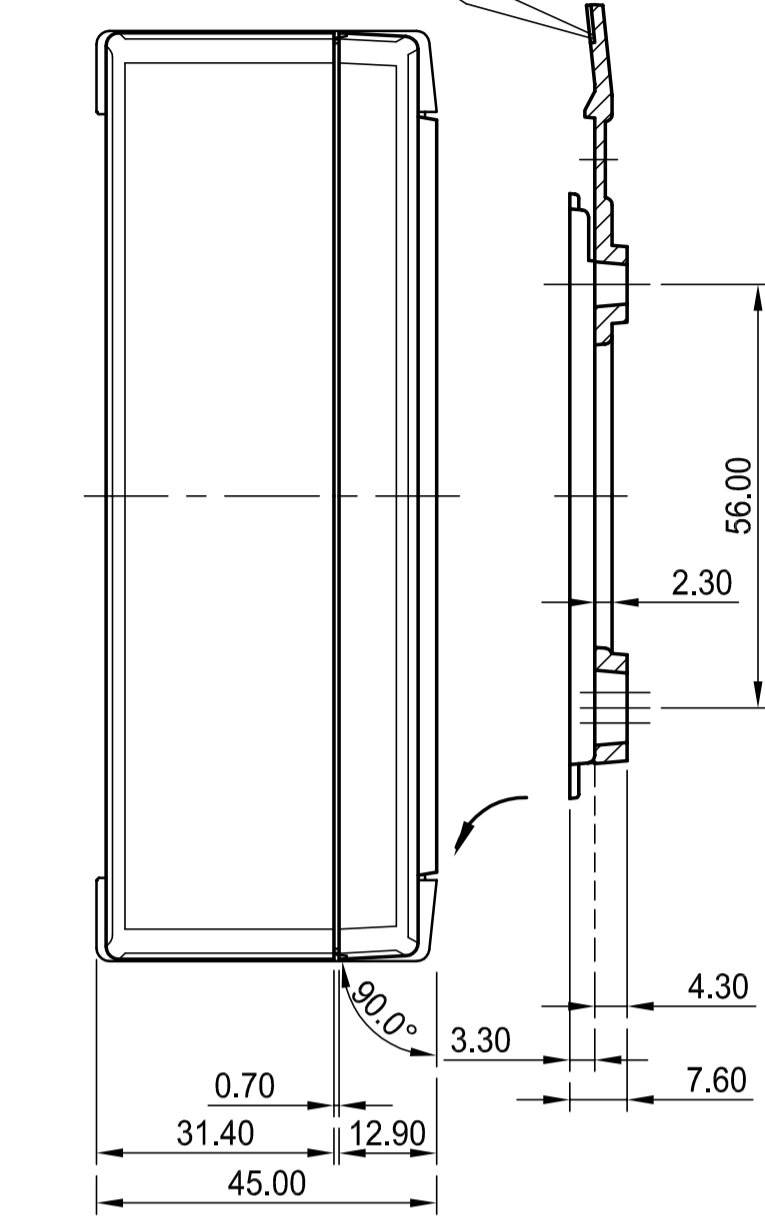


Untersicht
 Rear view

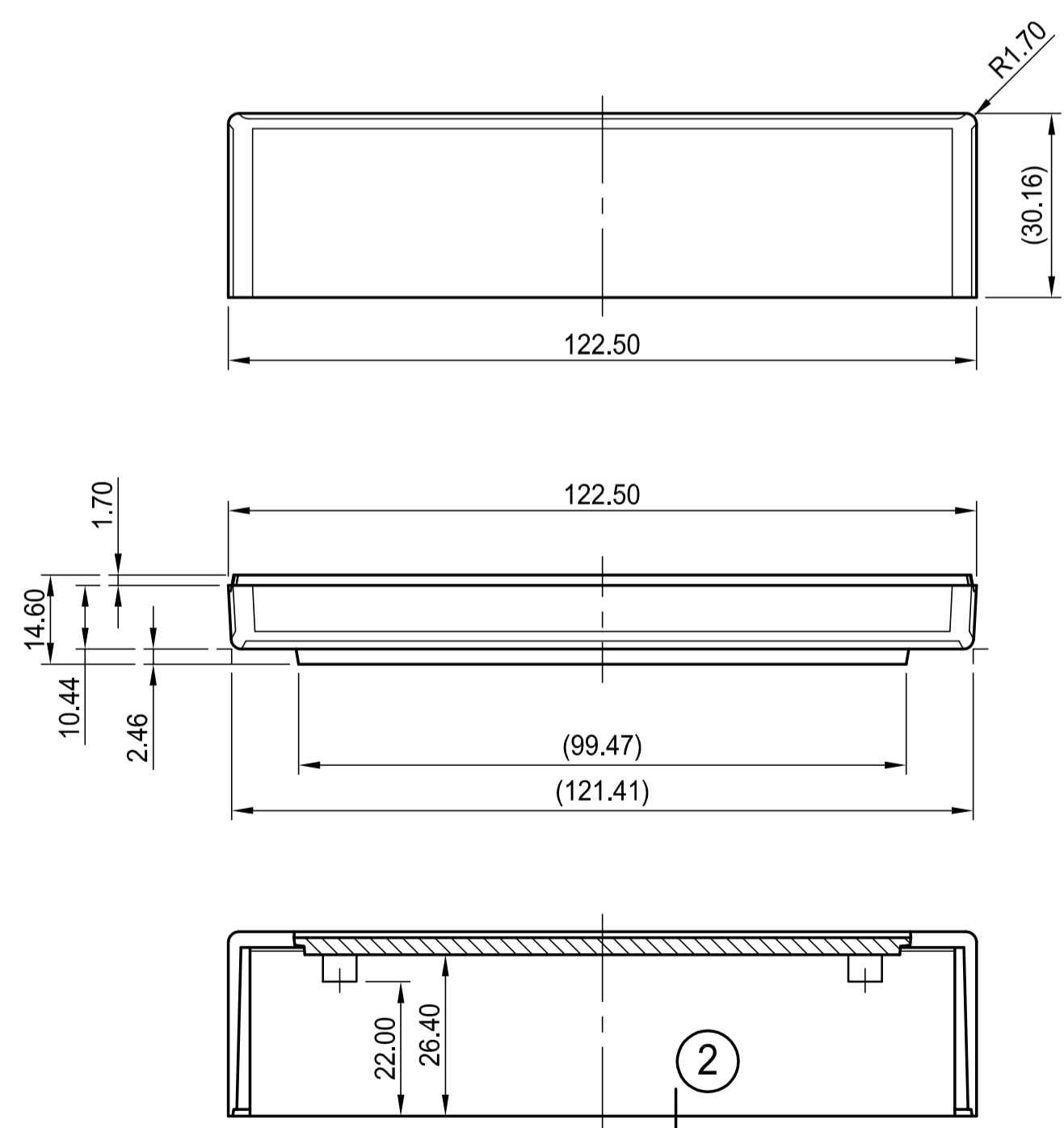
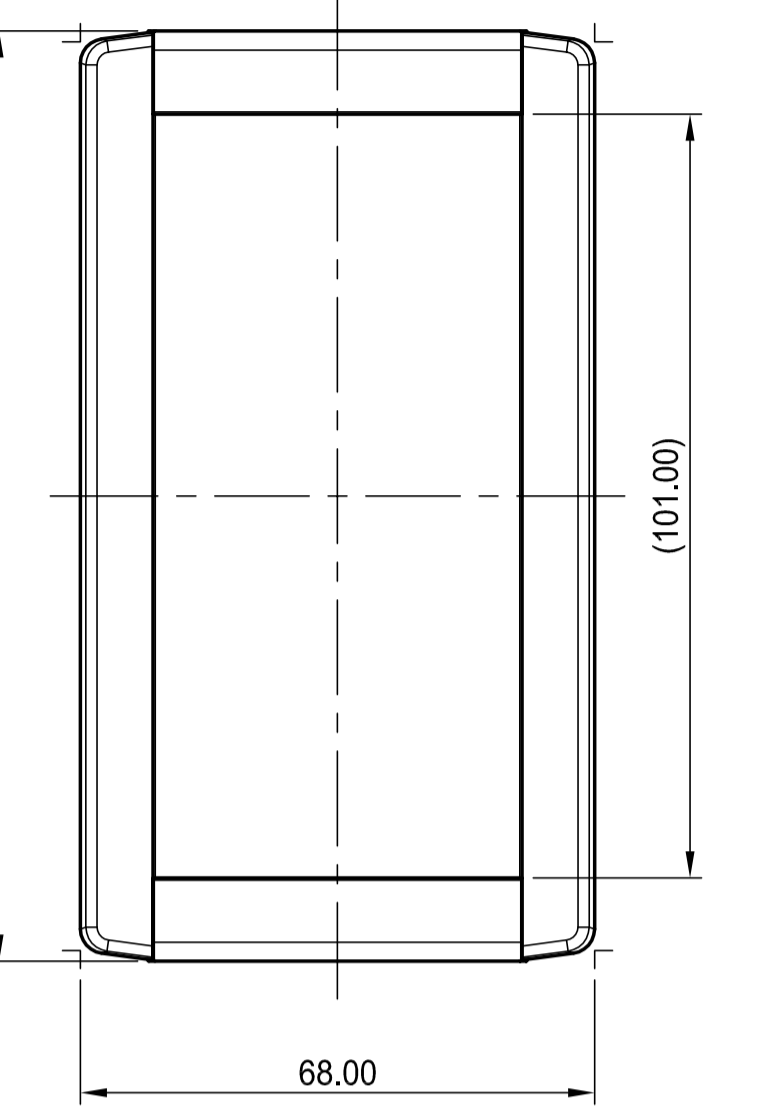
Passender Gehäusefuß:
 Suitable case foot:
 OKW No. A 9207150 (2x 2pcs.)



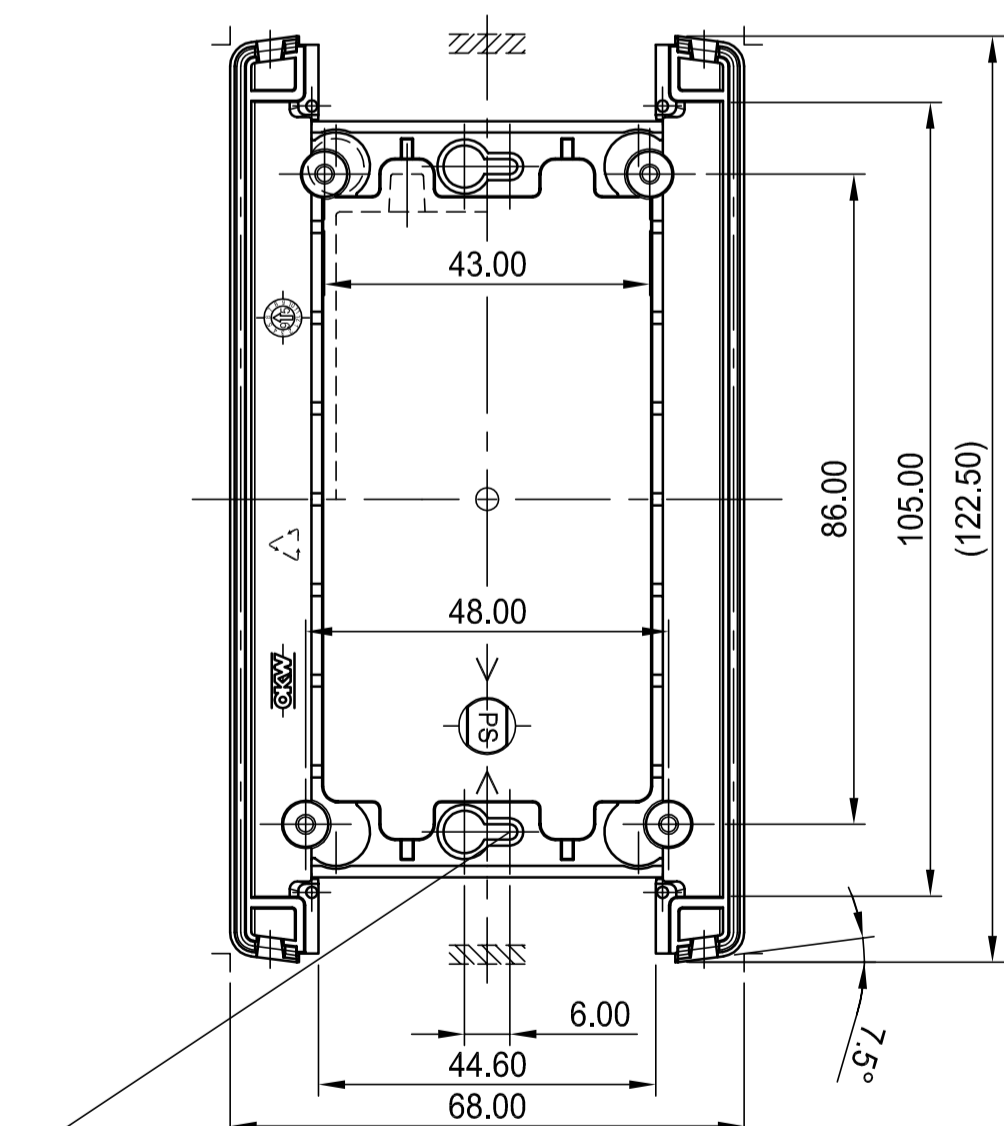
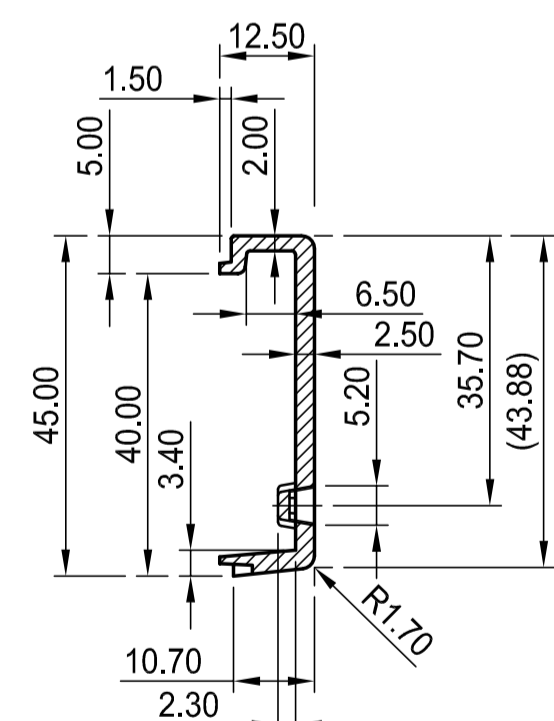
Seitenansicht
 Side view



Draufsicht
 Top view



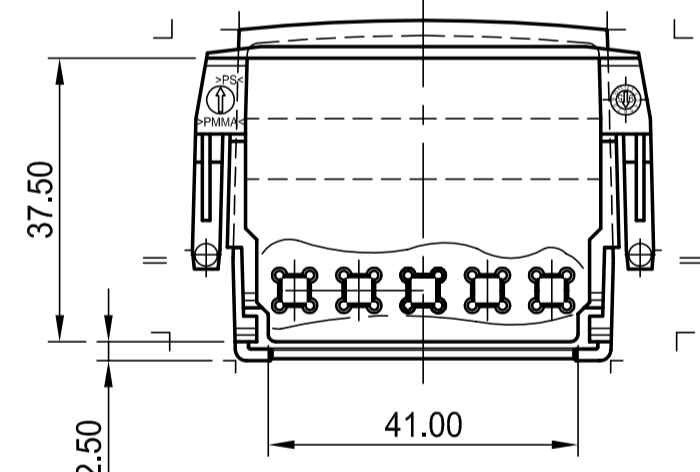
Montage
 Mounting



Unterteil - Innenansicht -
 Base -inside view -

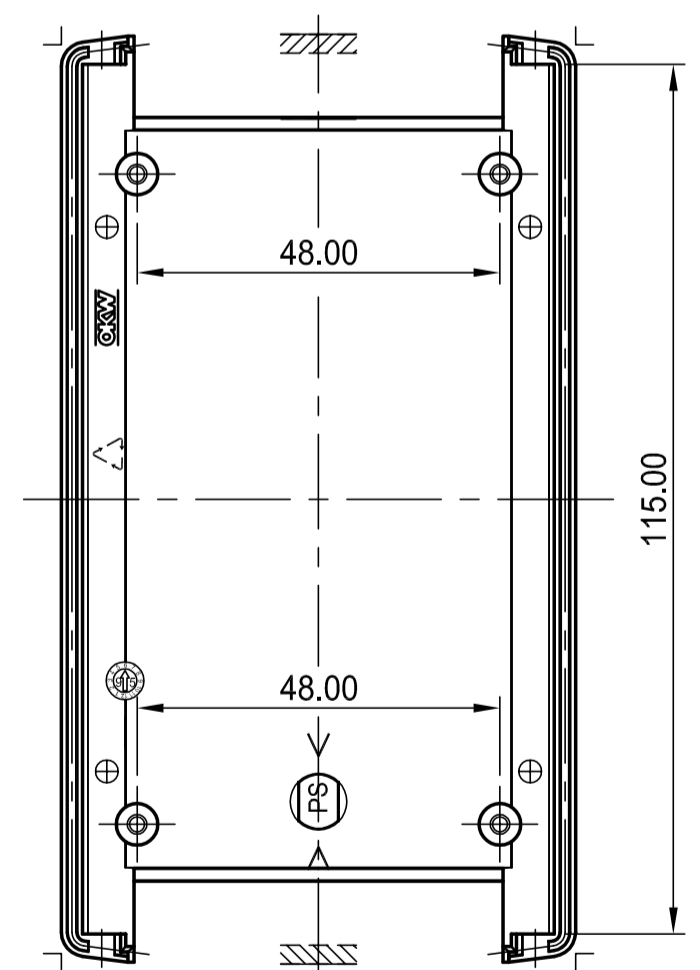
Passende Schrauben:
 Kopf nach DIN 7981
 max. Schraub-Ø 3.5
 max. Kopf-Ø 6.9

Suitable fixing screws:
 Head acc. to DIN 7981
 Diameter up to Ø 3.5 mm
 Head-diameter up to Ø 6.9 mm



Stirnteile
 Front parts

Version I = ohne Lüftung
 without ventilation slots
 Version II = mit Lüftung
 with ventilation slots



Oberteil - Innenansicht -
 Top -inside view -

Max. Platinengröße: Unterteil 116 (mit Lüftung 112) x 60 mm und nur bei ausgeklinkten Ecken, Oberteil 96 x 60 mm, wenn zum OT geschraubt
 Max. size of a PCB: bottom side 116 (with ventilation 112) x 60 mm and only with notched edges, upper side 96 x 60 mm, when fixed to them

Informationskopie wird nicht aktualisiert	Copy for Information will not be updated	Bearb. am: 19.09.95	Material:	Toleranzen:	DIN 6 Teil 2 Maßstab: 1:1
Technische Änderungen vorbehalten. Irrtümer und Druckfehler begründen keinen Anspruch auf Schadenersatz. Wichtige Einbaumäße bitte direkt mit dem aktuellen Produkt abstimmen. Subject to technical modification without prior notice. Typographical and other errors do not justify any claim for damages. All dimensions should be verified using an actual moulded part. Sous réserve de modifications techniques. Toute erreur ou faute d'impression ne justifie aucune demande d'indemnisation. Nous sollicitons les clients de vérifier les dimensions des composants avec les tolérances avant le montage.		Ersteller: Hasselb	Farbe:	Zeichnungsart: KUNDE	
Rev. Index: 6		Stand: 24.10.07	This document contains proprietary information of OKW Gehäusesysteme GmbH and is rendered subject to the conditions that the information be retained in confidence and be reproduced or copied and not be used or incorporated in any product.		Bearbeiter: Boh
OKW GEHÄUSE SYSTEME		TOPTEC 123 H B1050365/369/465/469 B1050x6x	Datum: 00001335		