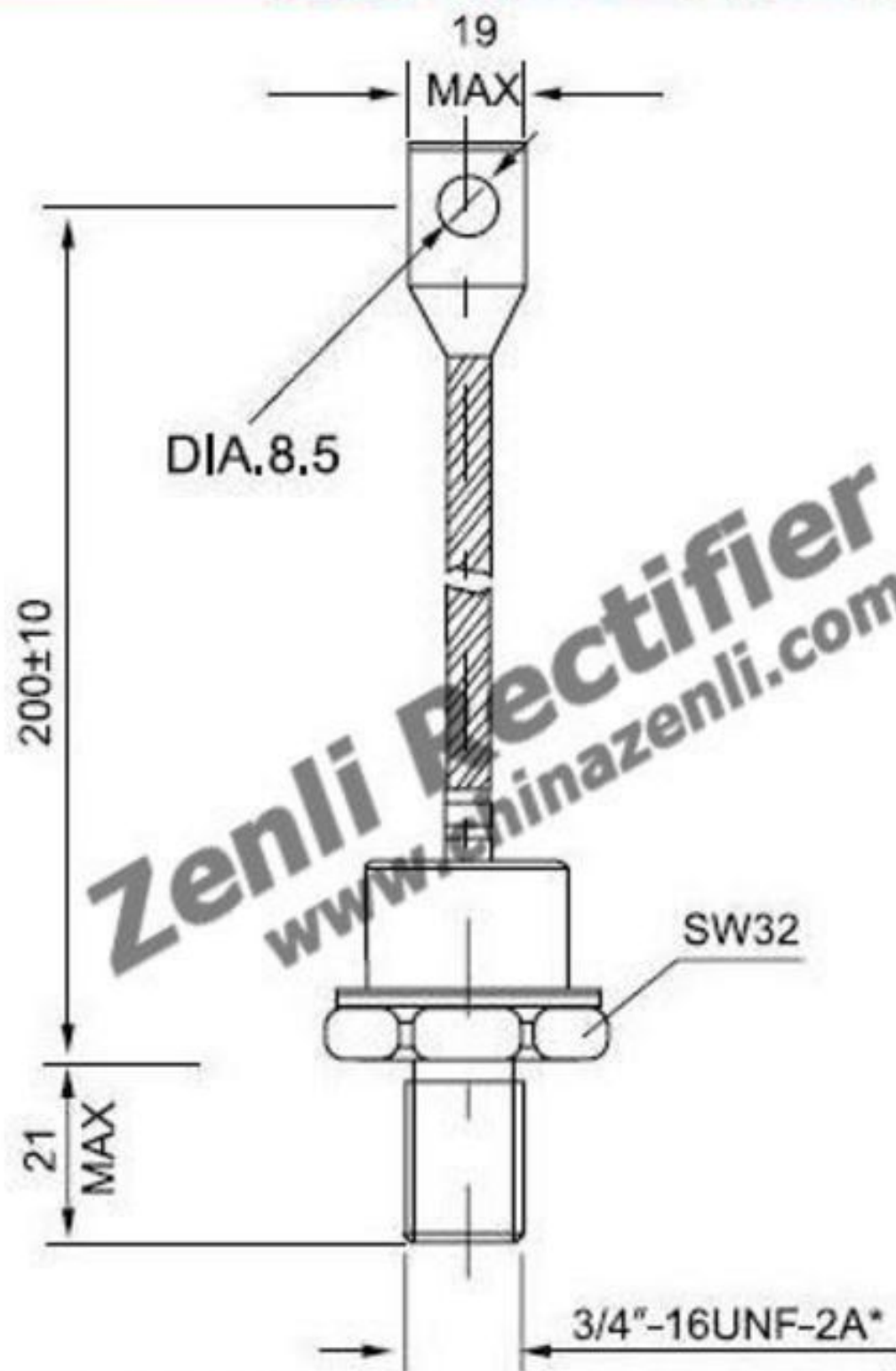




ZENLI RECTIFIER CO.,LTD

浙江正力整流器



\*FOR METRIC DEVICE: M16×1.5/M20×1.5

DO-9

