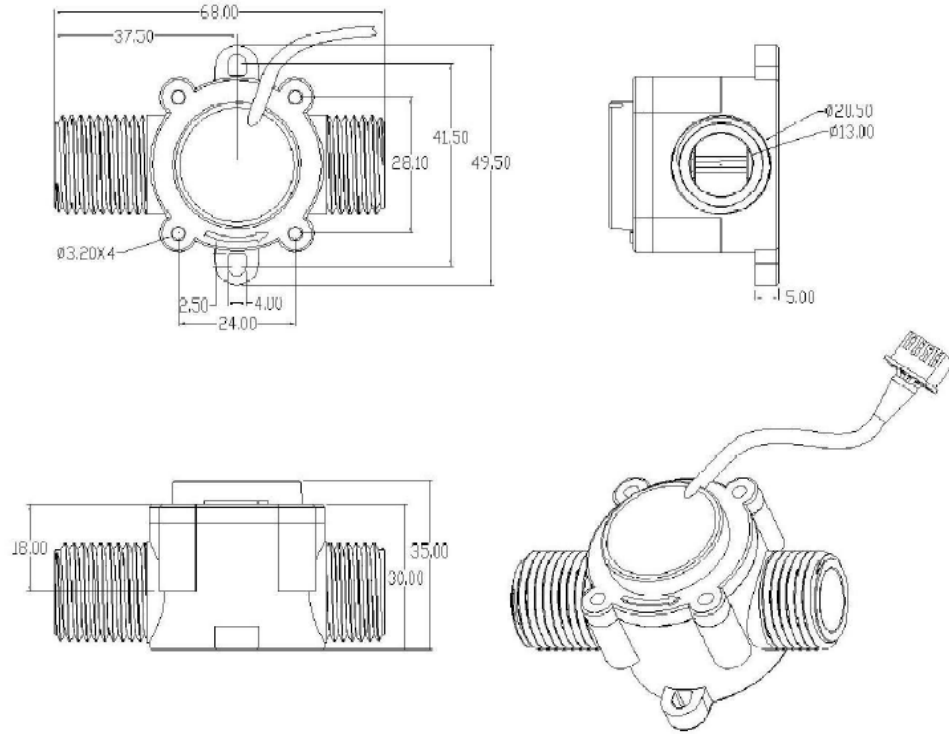
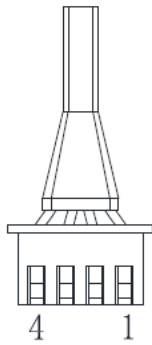


安装尺寸: **Installation size**

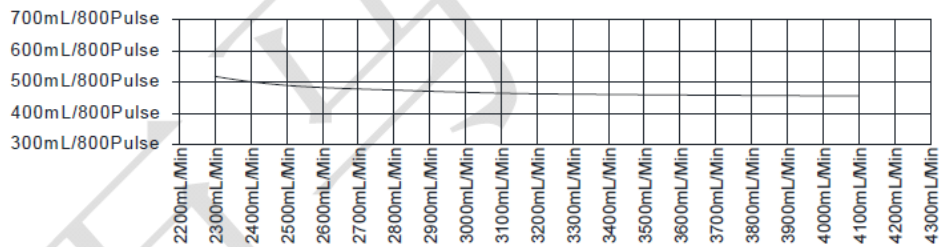


■接线方式 Method of Connection



1	黑色Black	地线 GND
2	绿色Green	温度信号 Temperature signal
3	白色White	水流信号 water flow signal
4	红色Red	电源 +5V power +5V

■流量曲线 Flow Curve



■技术参数 (Ta=25°C) Tech parameter

parameter 参数	范围 Rang	parameter 参数	范围 Rang
流量范围 Flow rang	1000mL-5000 mL /min	工作电压 work voltage	5V DC
测量精度 measuring accuracy	±2.5%	工作电流 work current	≤20mA
重复精度 repeated accuracy	±0.5%	信号输出 output signal	方波 square wave
温度范围 Temp Rang	-10°C ~ +75°C		