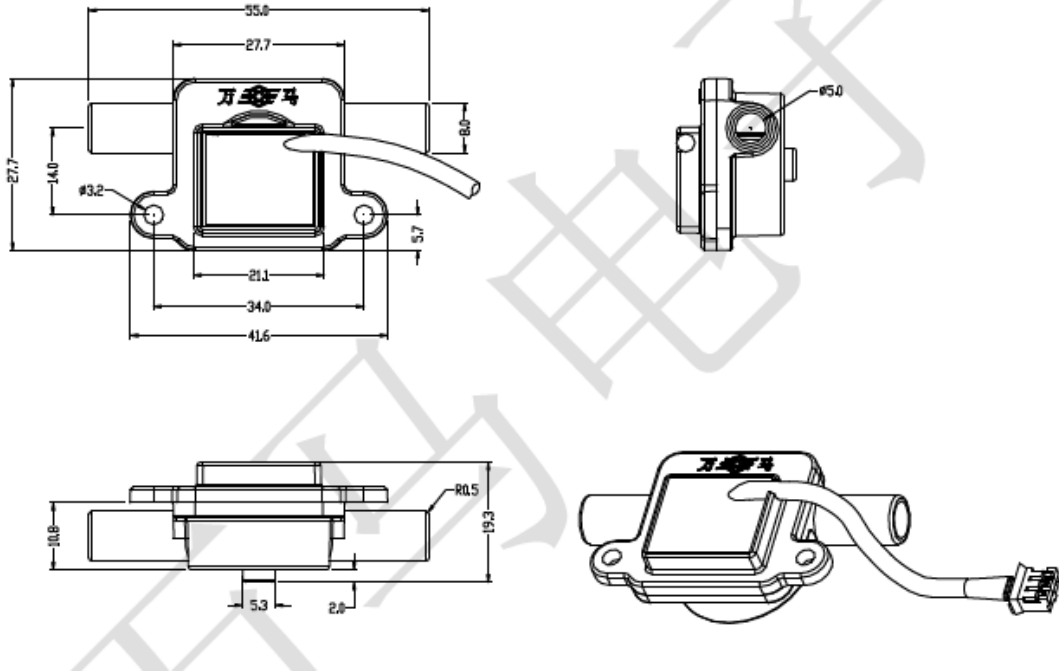
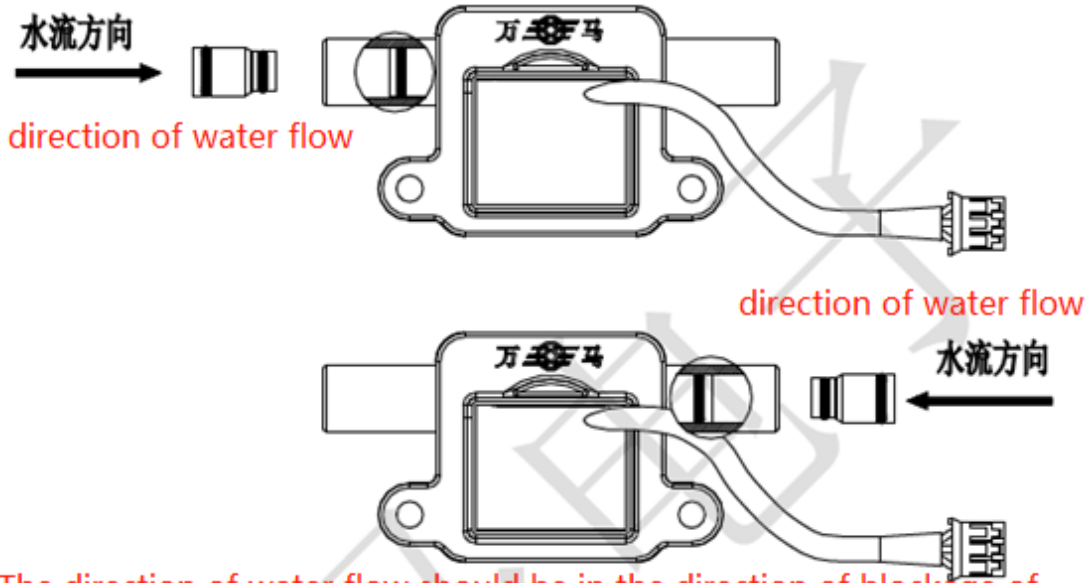


■安装尺寸



■连接方式 Connection



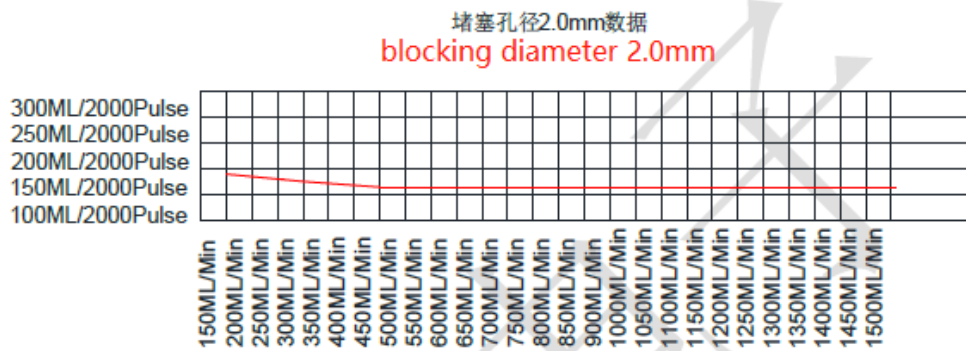
The direction of water flow should be in the direction of blockage of water inflow

备注：水流方向以入水堵塞方向为准

■接线方式 Connection



■测试曲线 Test Curve



■技术参数 (Ta=25℃) Tech parameter

参数 parameter	范围 Rang	参数 parameter	范围 Rang
流量范围 Flow rang	200mL-1100 mL /min	工作电压 work voltage	5V DC
测量精度 measuring accuracy	±2.5%	工作电流 work current	≤20mA
重复精度 repeated accuracy	±0.5%	信号输出 output signal	方波 square wave
温度范围 Temp Rang	-10℃ ~ +75℃		