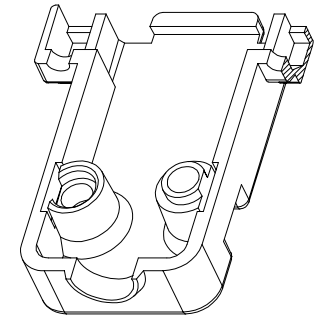
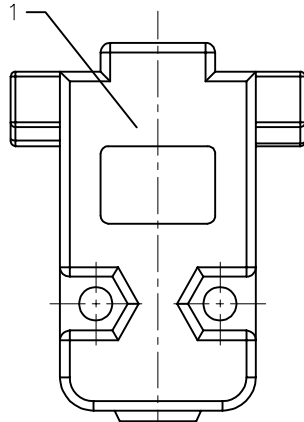
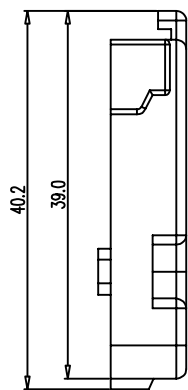
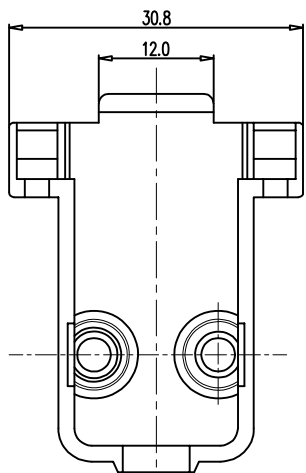
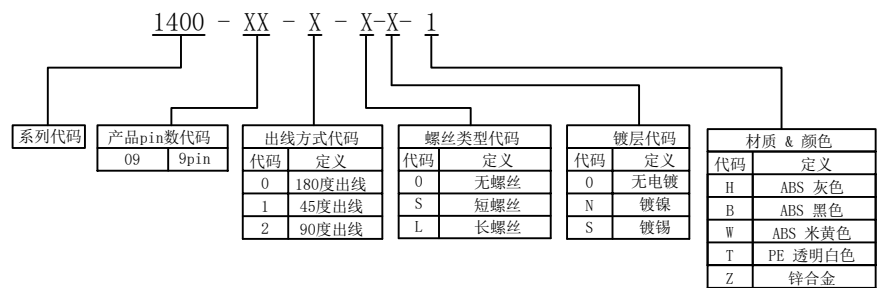
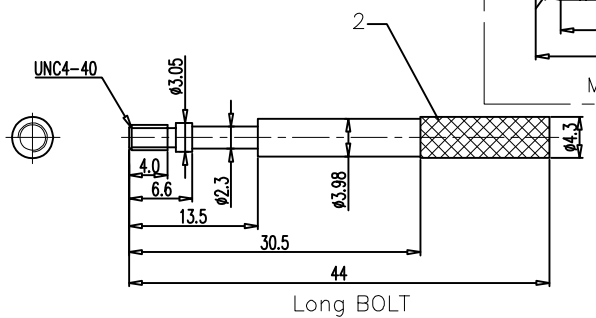
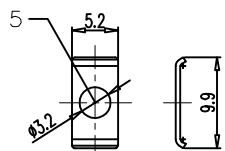
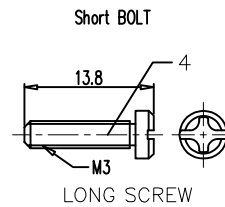
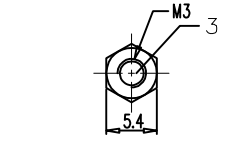
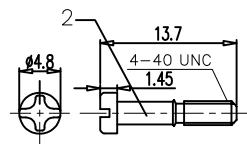
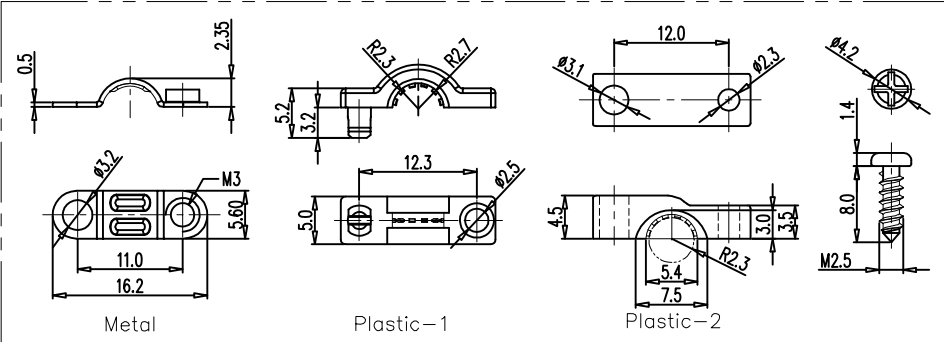
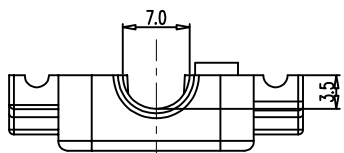
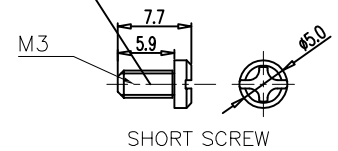


BOM LIST			
ITEM	PART NAME	Q'ty	NOTES
1	PLASTIC HOOD	2	ABS
2	2.1 LONG BOLT	2	#4-40
	2.2 SHORT BOLT	2	#4-40
3	NUT	2	M3
4	LONG SCREW	2	M3
5	SMALL WASHER	2	
6	SHORT SCREW	2	M3
	7.1 METAL WASHER	2	M3
	7.2 PLASTIC-1 WASHER	2	ABS
7.3	PLASTIC-2 WASHER	2	ABS



- 技术要求:
- 材料:
    - 塑胶壳: ABS, UL94V-0, 灰色或黑色。
    - 金属外壳: 锌合金, 镀Ni1.27 μm。
    - 小五金件: 304不锈钢, 镀镍1.27 μm。
  - 包装和储存
    - 包装方式: PE袋包装
    - 储存条件: 环境温度-10℃~+40℃
    - 相对湿度在80%以下
  - 产品环保信息
    - RoHS符合性: 符合欧盟RoHS



未注公差见下表:

X.	±0.50	X.°	±3°
.X	±0.38	.X°	±2°
.XX	±0.25		

				D-SUB 9P装配外壳		UL0. 1400.090		
标记	处数	更改文件号	签字	日期	投影标记	版次	重量	比例
设计		马杰		2010.06.09		A0		
审核		冯燕锦		2010.06.10				
工艺		潘风		2010.06.11	共 1 张		第 1 张	
标准化		王海涛		2010.06.12	1400-09-X-X-X-X 深圳市优联康电子有限股份公司			
批准		柳科		2010.06.14				