

Änderungsstand / Revision level		Beschreibung der Änderung/ Revision Record	Geändert Changed	Datum Date	Geprüft Approved	Datum Date
Solid / part	Zeichnung / drawing					
-	1	Materialänderung, war HS-BK	Steil	11.04.00	Matschiner	11.04.00

Abbindefestigkeit [N] min./  
Tensile strength [N] min.

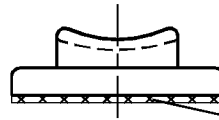
Loch Ø / Hole size

Blechdicke / Panel thickness

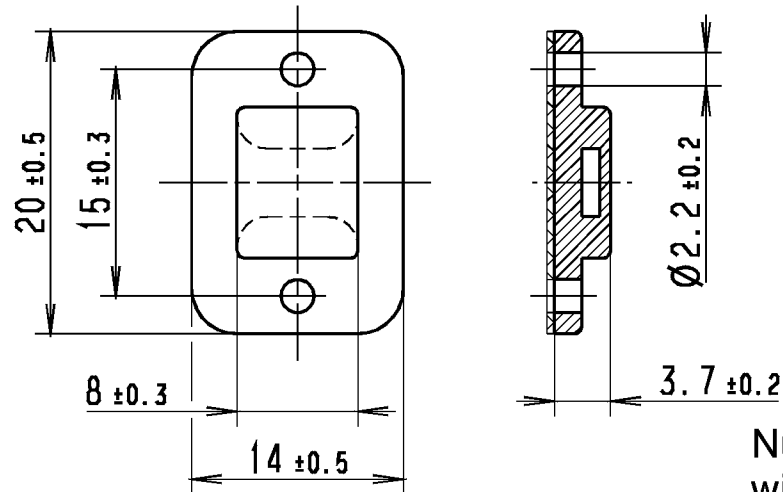
Bündel Ø / Bundle Diameter

Werkstoff / Material

PA 6.6



doppelseitiges Klebeband/  
self adhesive base



Nur zur Information,  
wird vom Änderungsdienst  
nicht erfaßt.  
For information only,  
not subject to alteration service.

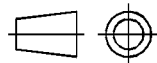
Toleranzen / Tolerances

Masse ohne Toleranzangaben nach  
Dimension without tolerances  
details to

DIN 16901 /

AUSFUERUHRUNG / PERFORMANCE  
SPECIFIKATION / SPEC.

CATIA  
4.2.2



Gez. / Drawn

21.07.99

Mueller

Gepr. / Appr.

21.07.99

Braeuss

Masstab / Scale 2:1

Benennung / Title

Befestigungssockel  
TY3G1S

Zeichnungs-Nr./Drawing-No

14.0429

Format  
D.Size A4

Blatt  
Sheet

**HellermannTyton**

HellermannTyton GmbH

Grosser Moorweg 45, 25436 Tornesch  
Telefon: 04122 / 701-1  
Telefax: 04122 / 701-400

Weitergabe sowie Vervielfältigung dieser  
Unterlage, Verwertung und Mitteilung ihres  
Inhalts nicht gestattet, soweit nicht aus-  
drücklich zugestanden. Zuwiderhandlungen  
verpflichten zu Schadenersatz. Alle Rechte  
für den Fall der Patenterteilung oder  
Gebrauchsmuster-Eintragung vorbehalten.

The copyright of this drawing is reserved  
by HELLERMANN TYTON GMBH. It is issued  
on condition that it is not reproduced,  
copied or disclosed to a third party, either  
wholly or in part, without the consent of  
HELLERMANN TYTON GMBH.