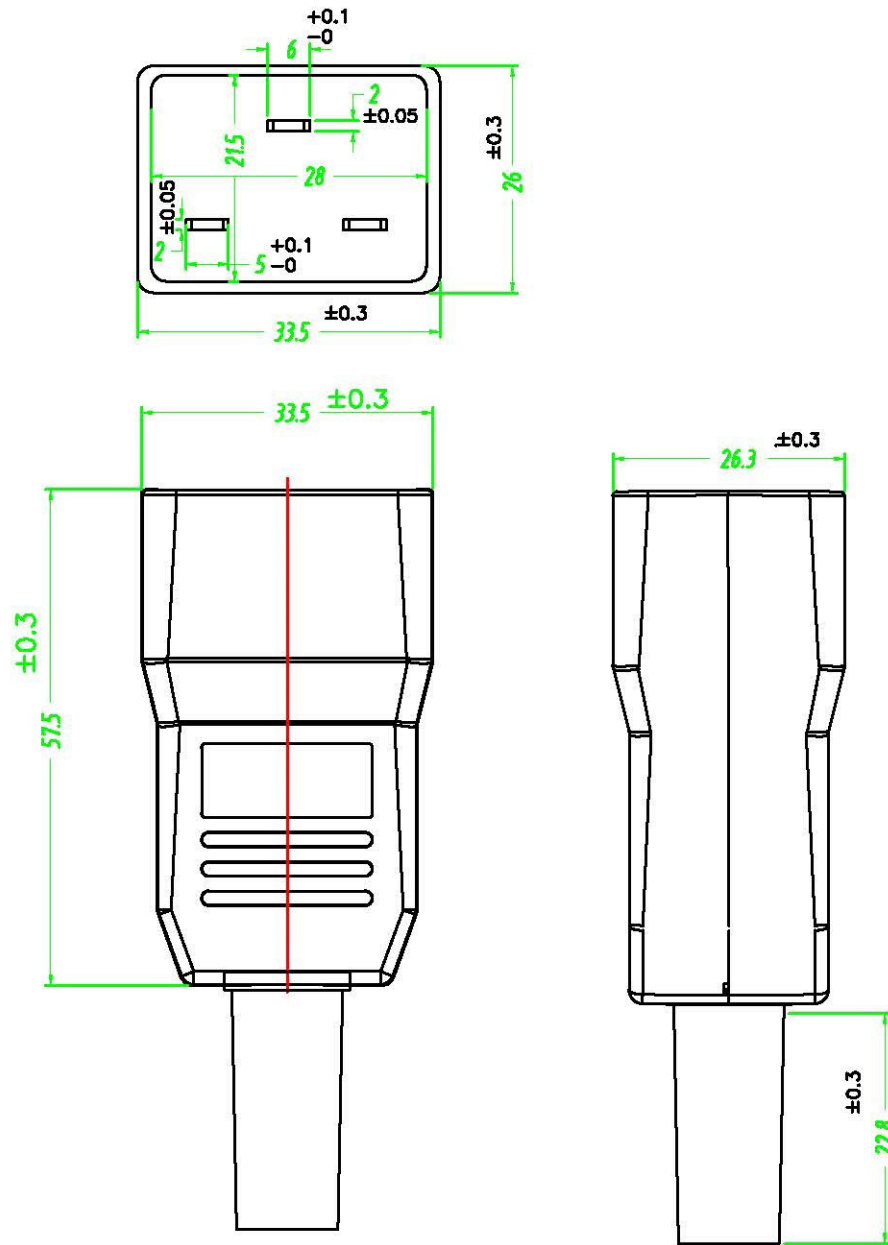


## SPECIFICATIONS

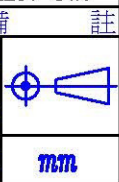
1. Rating: 16A/20A 250VAC
2. Insulation Resistance: DC 500V 100MΩ Min.
3. Dielectric Strength: AC 2000V 1Minute
4. Housing Material: Nylon#66 94V-2 or 94V-0
5. Safety approval:



編號	零件名稱	數量	材	質	規	格	加工處理	備	註
9	中端子	1	Bsp1-1/2h	t=1.0				2263-04A	
8	邊端子	2	Bsp1-1/2h	t=1.0				2263-03A	
5	平頭機械牙螺絲	3	鐵鍍銀	3*8				2261-07A	
6	皿頭削尾螺絲	1	鐵鍍銀	3*12				Q2233-03B	
5	平頭削尾螺絲	2	鐵鍍銀	3*9.5				Q2231-01B	
4	墊片	1	Nylon#66	94V-2				2261-03A	
3	套筒	1	PCV	94V-2				2261-02A	
2	底座	1	Nylon#66	94V-2				2261-00A	
1	上蓋	1	Nylon#66	94V-2				2261-01A	

編	號	零	件	名	稱	數	量	材	質	規	格	加	工	處	理	備	註
設	計	JAMES CHEN	050701	品	名			承	認	圖		無	註	記	公	差	第
製	圖	JAMES CHEN	050701	品	號			SH	2263			長	度	角	度	角	法
描	圖	JAMES CHEN	050701	品	號							比	例	1:1	單	位	mm
校	對			圖	號							比	例	1:1	單	位	mm
核	准																
採	購	規	範														檔
																	案
																	號
																	碼

年	月	日	更	正	者	更	正	記	事



請勿實測圖面