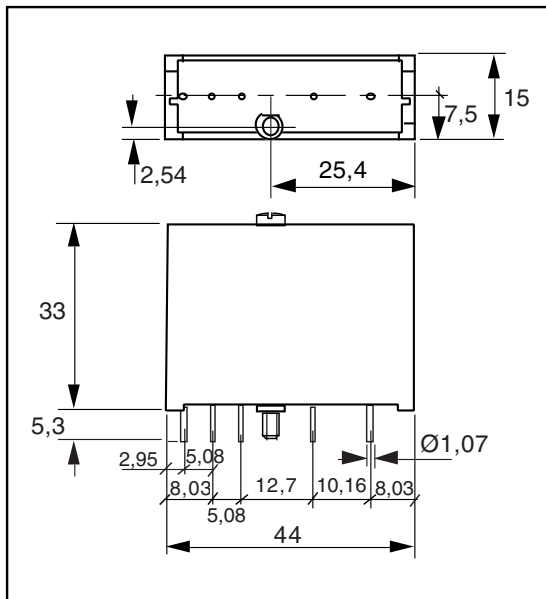


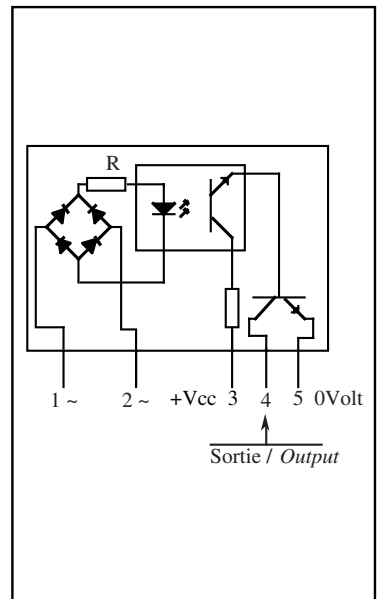
MODULE STATIQUE D'ENTREE CONTINUE DC SOLID STATE INPUT MODULE

SEC DC INPUT

- **HOMOLOGUE UL**
- **CARTES SUPPORTS disponibles (EBS)**
- **UL APPROVED**
- **SOCKETS available (EBS)**



REFERENCE	INPUT VOLTAGE	OUTPUT
SEC05001	3-10VDC	5VDC
SEC05003	10-32VDC	5VDC
SEC05103	10-32VDC	5VDC
SEC15003	10-32VDC	15VDC
SEC15103	10-32VDC	15VDC
SEC24001	3-10VDC	24VDC
SEC24003	10-32VDC	24VDC
SECxx0xx	Temporisé / slow	
SECxx1xx	Rapide / Fast	



Cartes supports disponibles / Available mounting rack:

- EBS01000 : SUPPORT UNITAIRE / *FOR ONE MODULE*
- EBS08000 : SUPPORT 8 MODULES / *FOR 8 MODULES*
- EBS16000 : SUPPORT 16 MODULES / *FOR 16 MODULES*
- EBS24000 : SUPPORT 24 MODULES / *FOR 24 MODULES*
- EDS08000 : SUPPORT 100X160 mm 8 MODULES / *100X160 mm 8 MODULES*

Caractéristiques générales /General characteristics		
Température de stockage / Storage temperature	- 40 à/to +150	°C
Température de fonctionnement /Operating temperature	-40 à/to +90	°C
Tension d'isolement entrée-sortie / Input-output isolation voltage	4000	VRMS
Capacité entrée-sortie/ Input-output capacity	8	pF
Poids/Weight	30	g

Proud to serve you

celduc[®]
r e l a i s

All technical characteristics are subject to change without previous notice.
Caractéristiques sujettes à modifications sans préavis.

Caractéristiques d'entrée (à 20°C) / Input characteristics (at 20°C)				
Modèles / References	SECxxx1	SECxxx3		
Tension nominale / <i>Nominal voltage</i>	3-10	10-32	VDC	
Tension maximum de commande / <i>Maximum control voltage</i>	10 (*)	32 (*)	VDC	
Tension minimum de commande / <i>Minimum control voltage</i>	3	10	VDC	
Courant de fonctionnement / <i>Operating current</i>	1,5	10	mADC	
Courant maximum de commande / <i>Maximum control current</i>	30	30	mADC	
Tension de relachement / <i>Release voltage</i>	1	1	VDC	
Résistance interne R / <i>Input internal resistor</i>	200	1000	Ω	
Caractéristiques de sortie (à 20°C) / Output characteristics (at 20°C)				
Modèles / References	SEC05xxx	SEC15xxx	SEC24xxx	
Tension logique / <i>Logic voltage</i>	5	15	24	VDC
Plage tension de fonctionnement / <i>Operating range</i>	3,5-8	12-18	18-32	VDC
Tension crête / <i>Peak voltage</i>	30	30	30	VPEAK
Courant nominal / <i>Nominal current</i>	25	25	25	mA
Résistance interne / <i>internal resistance</i>	220	1000	2200	Ω
Courant logique / <i>Logic current</i>	18	14	11	mA
Chute tension directe (25mA) / <i>On state voltage drop (25mA)</i>	0,4	0,4	0,4	VDC
Courant de fuite état bloqué / <i>Off state leakage current</i>	0,1	0,1	0,1	mA
Modèles / References	SECxx0xx		SECxx1xx	
Temps de fermeture / <i>Turn on time</i>	5		0,05	
Temps d'ouverture / <i>Turn off time</i>	5		0,1	
Fréquence d'utilisation / <i>operating frequency</i>	100		6000	
(*)Utiliser la gamme SEA pour des tensions continues supérieures / <i>Use SEA range for upper DC voltages</i>				



ISO 9001
N° 1993/1106a

celduc[®]
r e l a i s

www.celduc.com

Rue Ampère B.P. 4 42290 SORBIERS - FRANCE E-Mail : celduc-relais@celduc.com
 Fax +33 (0) 4 77 53 85 51 Service Commercial France Tél. : +33 (0) 4 77 53 90 20
 Sales Dept.For Europe Tel. : +33 (0) 4 77 53 90 21 Sales Dept. Asia : Tél. +33 (0) 4 77 53 90 19