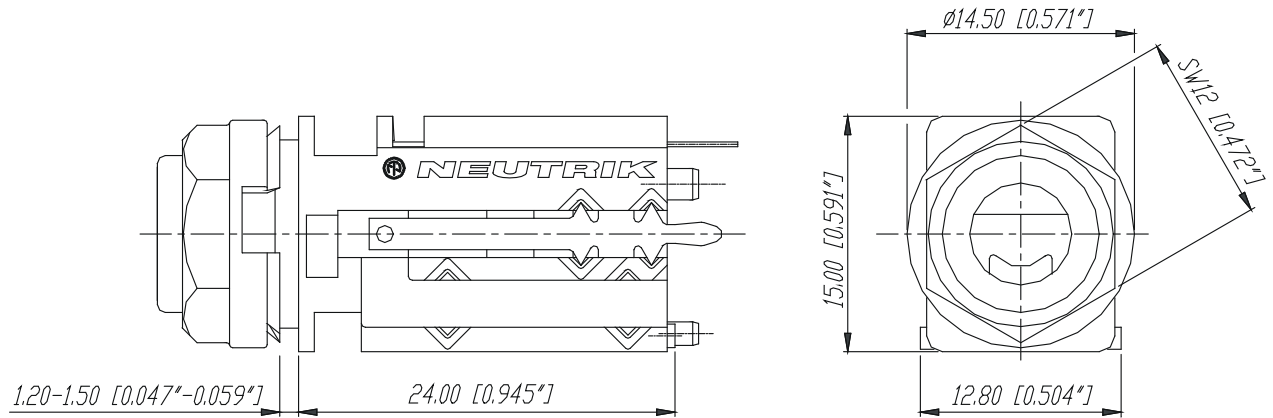
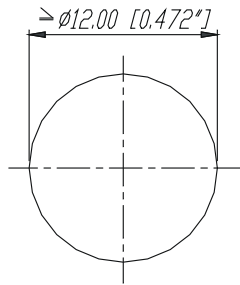


Frontplattenausschnitt (Rückseite)

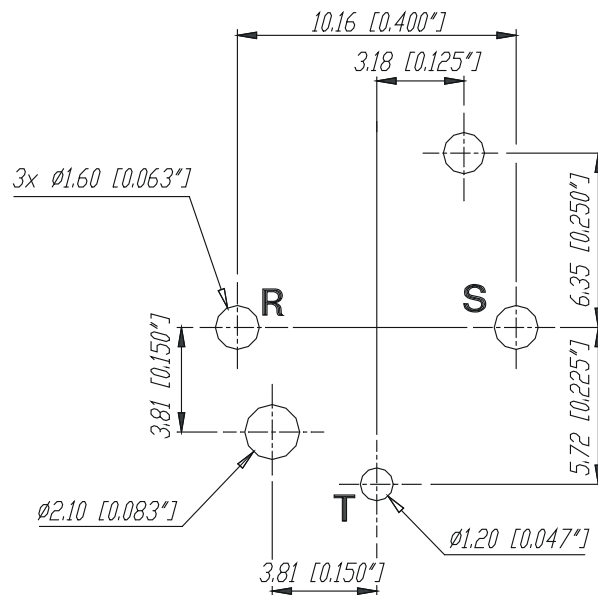
Panel cut out (rear side)



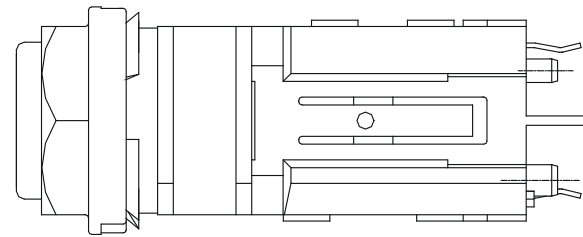
Print-Bohrplan (Bestückungsseite)

PCB-Layout (component side)

M 5:1



Layout tolerance: ±0.05mm [0.002\"/>



Ind.	Aenderung	Datum	Name	Werkstoff:	Massstab:	Gezeichnet	Datum	Name
				*Lieferant darf ohne Rücksprache nicht geändert werden	3:1		03.02.98	Alinyak
					5:1	Geprüft		
				Benennung:		Ersetzt durch:		Blatt
				NJ3FD-V		Ersetzt fuer:		von Blatt
						NEUTRIK AG FL-9494 SCHAAN		Zeichn. Nr. 3102 St 07 15

Mouser Electronics

Authorized Distributor

Click to View Pricing, Inventory, Delivery & Lifecycle Information:

[Neutrik:](#)

[NJ3FP6C-BAG](#) [NJ3FP6C](#) [NJ3FP6C-B](#)