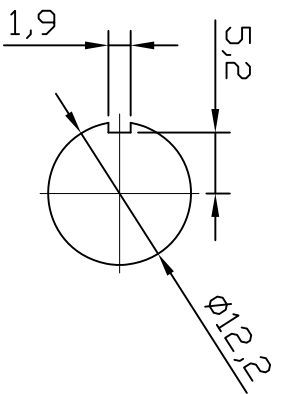
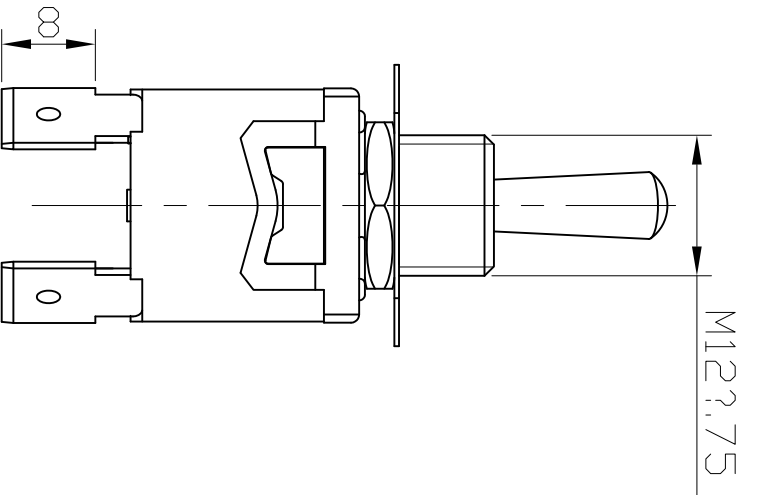
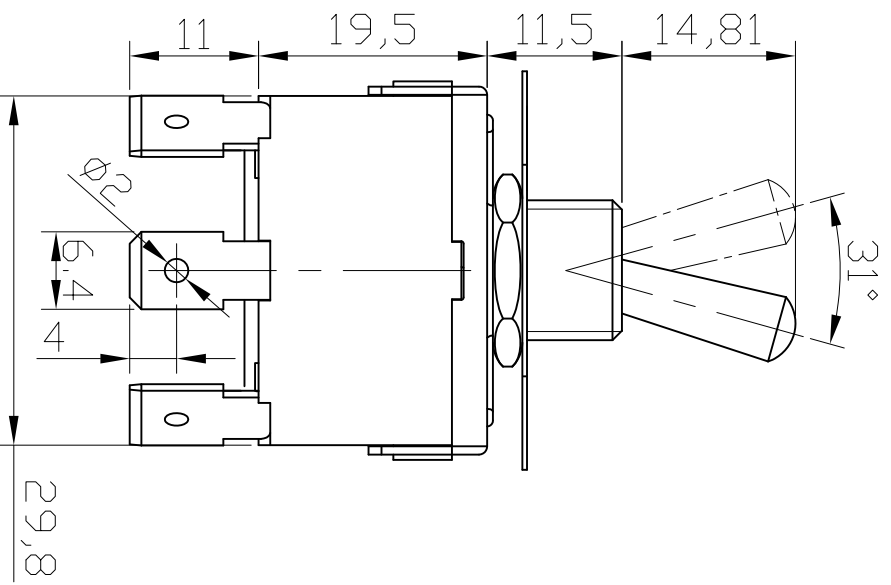


A B C D E F G H

1 2 3 4 5 6 7 8 9 10



安装面板尺寸
PANEL CUT-OUT

主要技术参数

The Main Technology Performance

项目	Item	参数	Parameter
电原理	Circuit		
额定电压、电流	Rated voltage Rated current	10A 250V AC 15A 125V AC	
绝缘电阻	Insulated resistance	$\geq 100M\Omega$	
接触电阻	Contact resistance	$\leq 100m\Omega$	
介电强度(耐压)	Dielectric strength	$\geq 1500V$ AC/5S	
电气寿命	Endurance	≥ 10000 Cycles	

NO.	名称 NAME	数量 QTY	材料 MATERIAL	表面处理 FINISHING
1	端子 Terminal	6	铁 iron	Cu, Sn Plating 镀铜锡
2	支架 Support	1	铁 iron	Cu, Sn Plating 镀铜锡
3	跷板 Moving piece	2	铁 iron	Ag Plating 镀银
4	静触点 Contact	8	铜 Cu	
5	弹簧 Spring	1	弹簧钢丝 Spring steel wire	
6	塑料子 Plastic Slider	1	塑料 Plastic	
7	内套 Inner Sleeve	1	塑料 Plastic	
8	底座 Housing	1	塑料 Plastic	
9	铁壳 Bracket	1	铁 iron	Ni Plating 镀镍
10	螺母	1	M12x1.0	Ni Plating 镀镍
11	铁夹 Bracket	1	铁 iron	Ni Plating 镀镍
12	螺套 Threaded	1	铁 iron	Ni Plating 镀镍
13	手柄 Handle	1	铁 iron	Ni Plating 镀镍

更改描述			
版本	标示	产品料号	描述
		KN3 (C)-203p	
产品系列	制图	审核	核准
图纸比例	日期	日期	日期
若没有特别标示,公差依照以下要求:(单位: mm) X = ±0.5 . . . Y = ±0.30 . . . Z = ±0.15 . . . A = ±2° (第一视角法)			



乐清市戴尔电子有限公司