

类型 小直键开关 品名

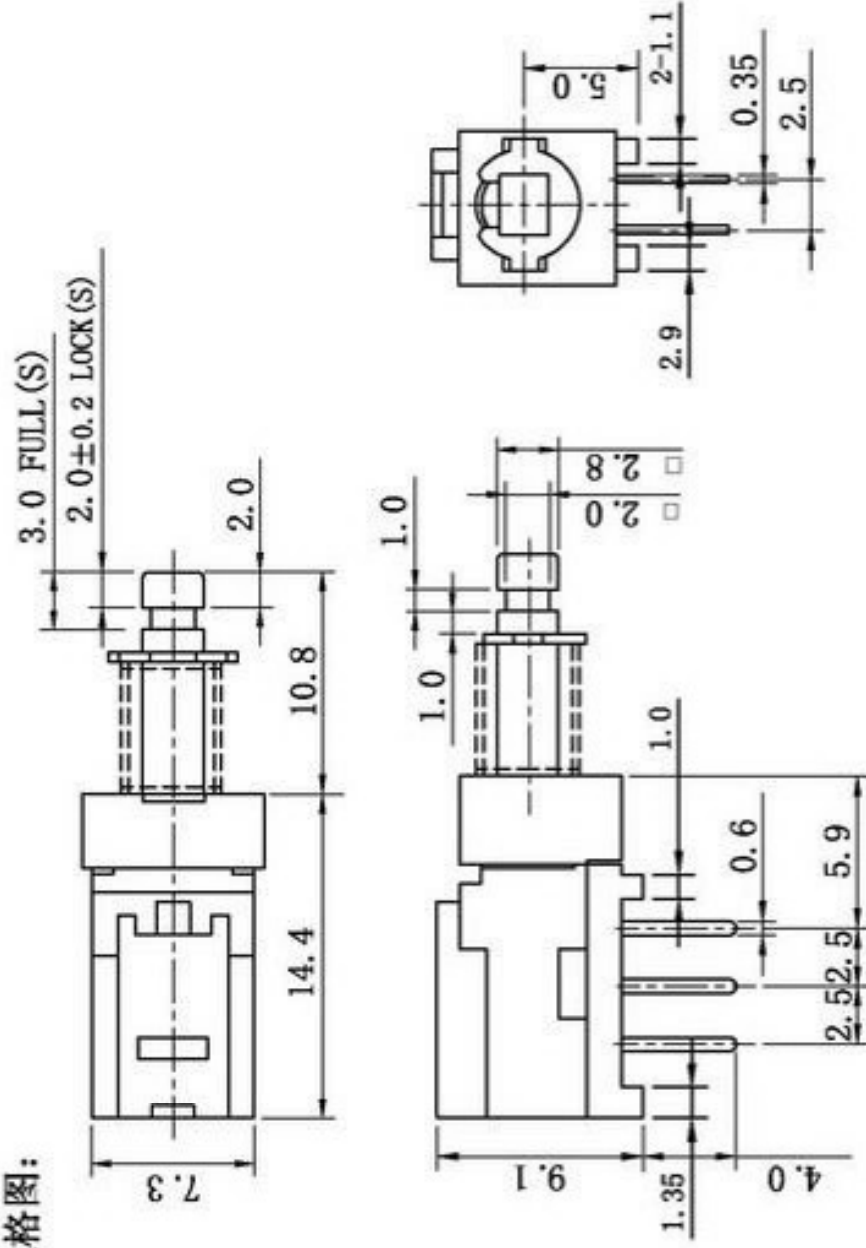
### 1. 功能规格

1.1 额定电压	DC30V	1.6 自由位置 (FP)
1.2 额定电流	0.1A	1.7 动作位置 (OP)
1.3 接触电阻 (CR)	$\leq 50\text{m}\Omega$ (初始值)	1.8 行程 (PT)
1.4 操作力 (OF)	230 $\pm$ 50gf	1.9 灵敏度 (BT)
1.5 回弹力 (RF)		1.10

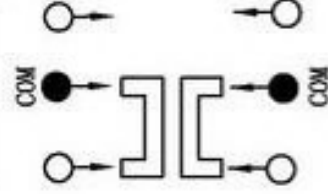
### 2. 可靠度参数

2.1 机械寿命	30,000 cycles	2.5 焊接工艺	手工焊
2.2 电气寿命	10,000 cycles	2.6 适用温度	-20°C - +70°C
2.3 绝缘电阻	$\geq 100\text{M}\Omega$ DC250V (初始值)	2.7 适用湿度	<85%RH
2.4 耐压强度	AC250V 1 minute (初始值)	2.8	

### 3. 尺寸规格图:



### SCHEMATIC



### P.C.B HOLE DETAIL

