

承 認 書
SPECIFICATION FOR APPROVAL

客户：

日期：2018年10月16日

品名：保险丝座

图号：H3-14

惠 州 市 海 牛 電 器 有 限 公 司
HUIZHOU HINEW ELECTRIC APPLIANCE CO.,LTD.

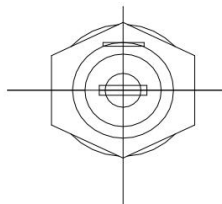
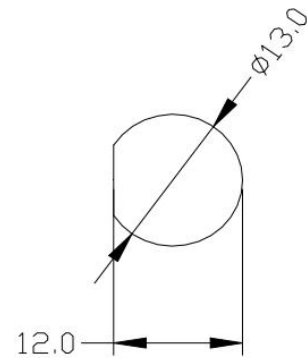
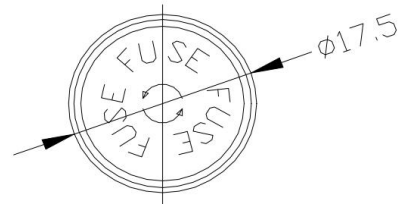
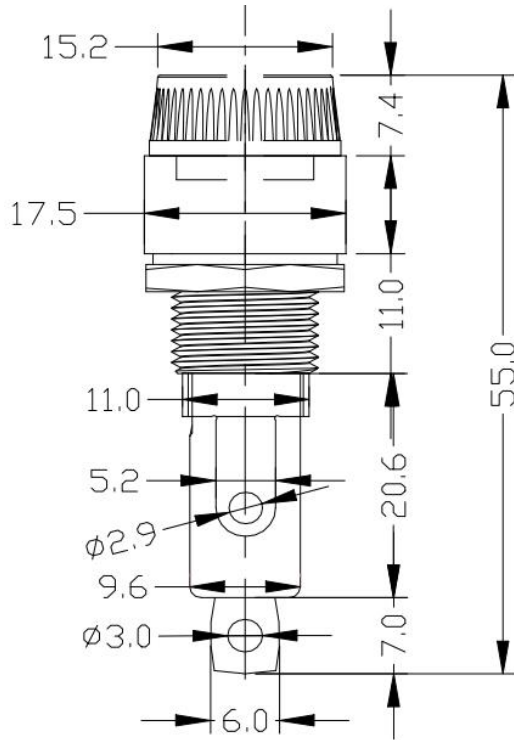
型	號	
Model	No.	H 3 — 14
規	格	
Rating		30A 250V AC
結 緣 電 阻		
Insulation resistance		DC 500V 100M Ω Min
耐 電 壓		
Voltage breakdown		AC 1500V 1 minute
保 險 絲 規 格		
Fuse size		Φ 6 X 30 mm
材 料		
Material		電木、黃銅

惠州市海牛电器有限公司

HUIZHOU HINEW ELECTRIC APPLIANCE CO.,LTD.

ALL INFORMATION CONTAINED OR DISCLOSED BY THIS DOCUMENT IS CONSIDERED CONFIDENTIAL AND PROPRIETARY BY HINEW ELECTRIC APPLIANCE CO.,LTD. ALL DESIGN MANUFACTURING, USE, REPRODUCTION AND ALL SALES RIGHTS, ARE EXPRESSLY RESERVED BY AND TO HINEW ELECTRIC APPLIANCE CO.,LTD. AND COMMUNICATION OF THIS INFORMATION TO OTHERS IS PROHIBITED WITHOUT THE PRIOR WRITTEN CONSENT OF SELLER.

0	±0.5
0.0	±0.3
0.00	±0.005



- NOTES: UNLESS OTHERWISE SPECIFIED
1. Electrical Rating: 30A 250V
 2. Fuse Size : $\phi 6.35 \times 30L \phi 6.35 \times 31.8L$
 3. Insulation Resistance 500vdc: Min100M Ω
 4. Dielectric Strength: Min AC 1500V
 5. Insulating Body: phenolic resin
 6. Contacts: Brass

惠州市海牛电器有限公司

图号	H3-14B	制图	黄俊
审核		日期	2018-10