

# Plastic Brackets F-BFK-... and FKA... in Comparison

## Kunststoffwinkel F-BFK-... und FKA... im Vergleich

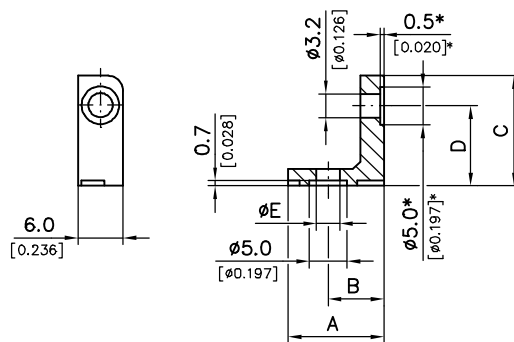
	FKA...	F-BFK...
Oblong hole <i>Langloch</i>	•	—
Connection to connector shell <i>Verbindung zum Steckverbindergehäuse</i>	All add-on parts may be used (see page 76) <i>Alle Anbauteile möglich (siehe Seite 76)</i>	Screwed <i>verschraubt</i>
For use with mixed layout connectors instead of FKW... <i>Einsatz bei Mixed Layout Polbildern statt FKW...</i>	•	•

# Plastic Brackets FKA...

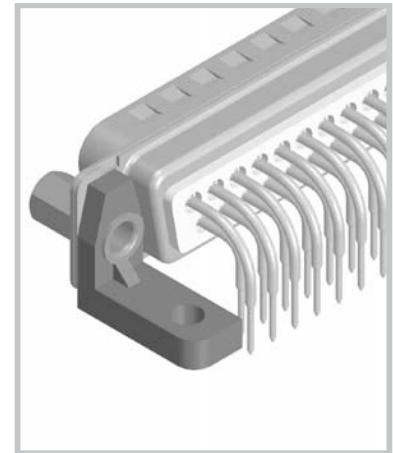
## Kunststoffwinkel FKA...

Technical Data <i>Technische Daten</i>	
Material	Polycarbonate according to UL94V-1 <i>Polycarbonat entsprechend UL94V-1</i>
Colour	Black
Farbe	Schwarz

Order Number <i>Bestellnummer</i>	Shell Size <i>Gehäusegröße</i>	Ø E ±0,1 (±0.004)
FKA...	1 - 5	3,1 (0.122)
FKA...GS	1 - 5	4,3 (0.169)



\* only for FKA...GS  
\* nur bei FKA...GS



Order Number <i>Bestellnummer</i>	Shell Size <i>Gehäusegröße</i>	A ±0,1 (±0.004)	B ±0,1 (±0.004)	C ±0,1 (±0.004)	D ±0,1 (±0.004)
FKA1/4...	1 - 4	12,7 (0.500)	7,4 (0.291)	14,6 (0.575)	10,7 (0.421)
FKA5...	5	14 (0.551)	8,8 (0.346)	17,2 (0.677)	11,9 (0.469)

Plastic brackets FKA... are packed in pairs. On request also available bulk packed.  
*Die Kunststoffwinkel FKA... sind paarweise verpackt. Auf Anfrage auch als Schüttware lieferbar.*

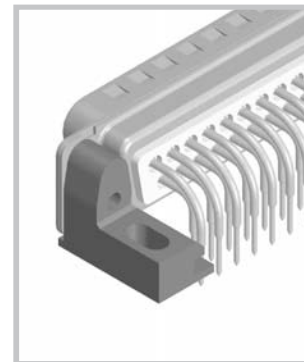
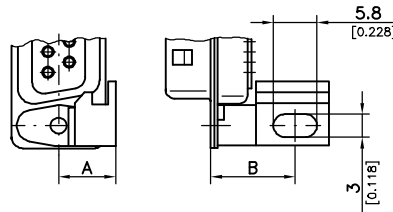
### Modification / Modifikation:

**FKA...GS** Hole Ø 4.3 mm (Ø 0.169") connector side and countersink PCB side  
*Loch-Ø 4,3 mm steckverbinderseitig und Senkung platinenseitig*

# Plastic Mounting Brackets F-BFK-...

## Kunststoffbefestigungswinkel F-BFK-...

Technical Data <i>Technische Daten</i>	
Material	Polyester according to UL-94V-0 <i>Polyester entsprechend UL94V-0</i>
Colour	Black
Farbe	Schwarz



Order Number <i>Bestellnummer</i>	Shell Size <i>Gehäusegröße</i>	A	B	Brackets Only Available in Pairs <i>Winkel nur paarweise lieferbar</i>
F-BFK-1/4	1 - 4	7,55 (0.297)	11,2 (0.441)	Bulk packed without mounting screws <i>ohne Befestigungsschrauben als Schüttware</i>
F-BFK-1/4S	1 - 4	7,55 (0.297)	11,2 (0.441)	With mounting screws, packed in pairs <i>mit Befestigungsschrauben paarweise verpackt</i>
F-BFK-5	5	8,9 (0.350)	12,1 (0.476)	Bulk packed without mounting screws <i>ohne Befestigungsschrauben als Schüttware</i>
F-BFK-5S	5	8,9 (0.350)	12,1 (0.476)	With mounting screws, packed in pairs <i>mit Befestigungsschrauben paarweise verpackt</i>

Bulk packed mounting screws for F-BFK-1/4 and F-BFK-5:  
*Befestigungsschraube für F-BFK-1/4 und F-BFK-5 als Schüttware:*

FSGK1/5K