

# DM72-RMUS-08-PN-1-44-0XAH继电器模组 Relay Module Type



## 特点 Features

- 本模组适用于所有带端子台的PLC;
- This relay module is competible with all PLC With TB;
- 输入输出均采用端子台;
- Terminal block is used for both input output;
- 采用LED动作显示, 使输入输出状态一目了然;
- Any problem can be indicated by LED instantly;
- 继电器触点为1NO输出, 每个触点均单独引出;
- Relay contact is 1NO, each contact leads separately;

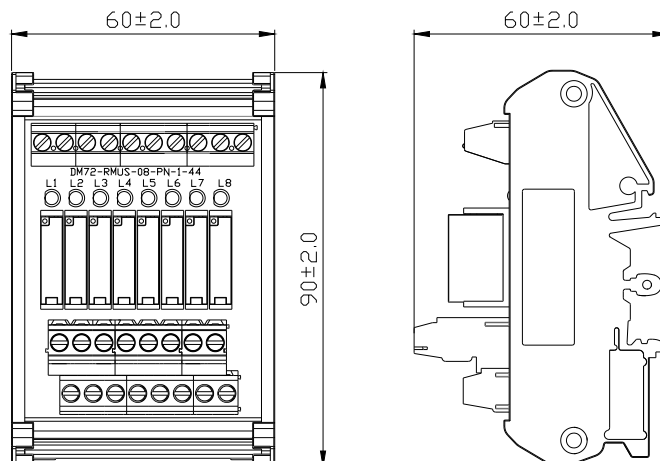
## 性能参数

### Performance parameters

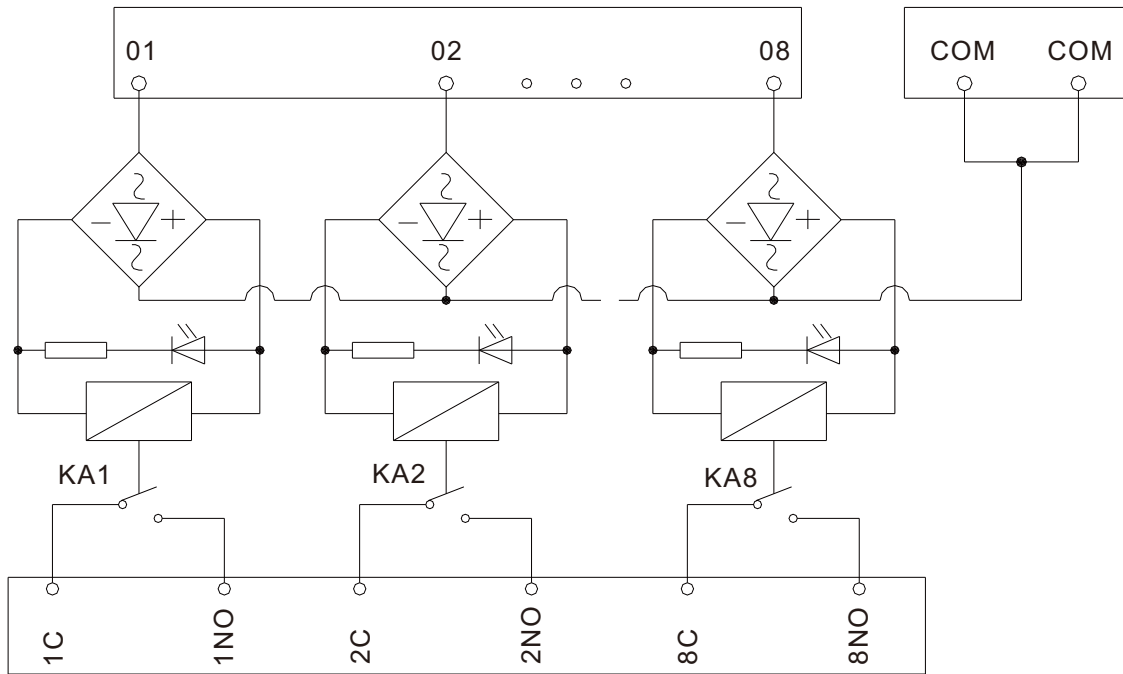
输入额定电压 Input Rated Voltage	24VDC	
输入额定电流(单通道) Input Rated Current	7.5mA	
输出电压Max Output Voltage Max	250VAC 110VDC	
输出电流Max Output Current Max	5A	
状态指示灯 Status Light	有 Yes	
触点结构 Contact Type	1NO	
回路数(控制侧) Relay Number	8	
信号输入方式(控制侧) Input Signal Type	高电平 High Level 低电平 Low Level	
机械寿命 Mechanical life	20,000,000	
电气寿命 Electrical life	50,000	
继电器认证 Relay Approval	UL TUV CE CQC ROHS	
剥线长度 Stripping Length	7mm	
扭矩 Torque	0.4Nm(3.54Lb-In)	
输入端接口/使用线径 Input Wire	DG500-5.08	1.0-2.5mm <sup>2</sup> /24-12AWG
输出端接口/使用线径 Output Wire	DG500-5.08	1.0-2.5mm <sup>2</sup> /24-12AWG
工作环境温度 Ambient temperature	-25~+55℃	
安装方式 Mounting	35mm DIN	

## 外形图

### Dimensions



原理图  
Schematic Diagram



输入输出侧对应表  
Corresponding table of input or output port

输入侧对应  
Input port

所有带端子台的PLC  
All PLC With Terminal

关联产品  
Related Products

DM72-RMUS-04-PN-1-44  
DM72-RMUS-12-PN-1-44  
DM72-RMUS-16-PN-1-44  
DM72-RMUS-20-PN-1-44  
DM72-RMUS-24-PN-1-44

型号订购  
Model Order

DM72-RMUS-08-PN-1-44-0XAH

00AH	松下继电器 Panasonic Relay
01AH	宏发继电器 HF Relay