

客户名称 CUSTOMER: _____

产品承认书
SPECIFICATION FOR APPROVAL

产品类型 : _____
Product type : 分线器(Interface Module)
产品型号 : _____
Part No. : DM72-IDC-20-20-4Y-00A(H)
客户型号 : _____
Customer No. : _____

生产方 (Manufacturer)	审核(AUDIT)	设计(DESIGN)	备注(REMARKS)
客户方 (Customer)	核准(APPROVAL)	主管(DIRECTOR)	备注(REMARKS)

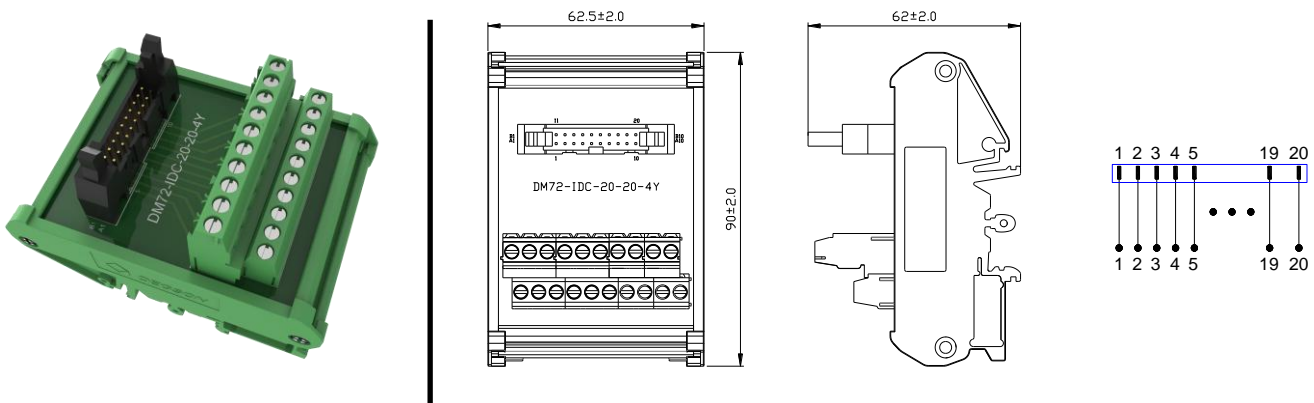
宁波高正电子有限公司
宁波高松电子有限公司
NINGBO DEGSON ELECTRONICS

TEL : 0574-63504333
FAX : 0574-63512345
E-mail: sale@degson.com
www.degson.com
地址 : 中国宁波慈溪市逍林大道 1585 号
Add:No.1585.Xiaolin Road.Cixi.Ningbo China

序号 (No.)	版本 (Version)	更改内容 (Changes to the content)	更改日期 (Change date)
1	1.0	新归档(New Archive)	2017.10.19
2			
3			
4			

宁波高正电子有限公司
宁波高松电子有限公司
DEGSON ELECTRONICS CO., LTD.
NINGBO DEGSON ELECTRICAL CO., LTD.

(一) 图纸 (Drawing)



(二) 性能参数 (Performance parameters)

工作电压 Max Max Perm Operating Voltage	50VDC
工作电流 Max Max Current(Per Branch)	1A
剥线长度 Stripping Length	7mm
扭矩 Torque	0.4Nm(3.54Lb-In)
输入端接口/使用线径 Input Wire	IDC20P
输出端接口/使用线径 Output Wire	1.0-2.5mm ² /26-12AWG
工作环境温度 Ambient temperature	-20~+70°C
安装方式 Mounting	35mm DIN

(三) 输入输出侧对应表 (Corresponding Input /Output Devices)

	Manufacturer	PLC Module
输入侧对应 Corresponding Side Of Input Devices	OMRON	CJ1W-MD232 CJ1W-MD233
	MITSUBISHI Fxseries	FX1NC-16MT FX1NC-32MT FX2NC-16MT FX2NC-32MT FX3UC-32MT FX2NC-16EX FX2NC-16EX-C FX2NC-16EXL-C FX2NC-16EYT FX2NC-17EYT-C FX2N-10PG FX2N-10GM FX2N-20GM

(四) 关联产品 (Related Products)

型号(Type)	尺寸 (Size)
DM72-IDC-10-10-4Y-00A(H)	45.5x90x62 mm
DM72-IDC-20-20-4Y-00A(H)	62.5x90x62 mm
DM72-IDC-26-26-4Y-00A(H)	82.5x90x62 mm
DM72-IDC-34-34-4Y-00A(H)	104.5x90x62 mm
DM72-IDC-40-40-4Y-00A(H)	118.5x90x62 mm
DM72-IDC-50-50-4Y-00A(H)	144.5x90x62 mm