

DM50-DBJ-25-25-4Y-0XAH 分线器模组 Transfer Module Type



特点 Features

- 本模组为25P分线器，采用一对一通用性设计；
- This module signal is one-to-one general design;
- 可以用于连接所有带D-SUB母头连接器的PLC或控制器；
- Suitable for connecting all controllers and PLC with female D-SUB or horn connector;
- 小型化设计, 使配电箱更整洁；
- Small size design to make distribution box more cleaner;

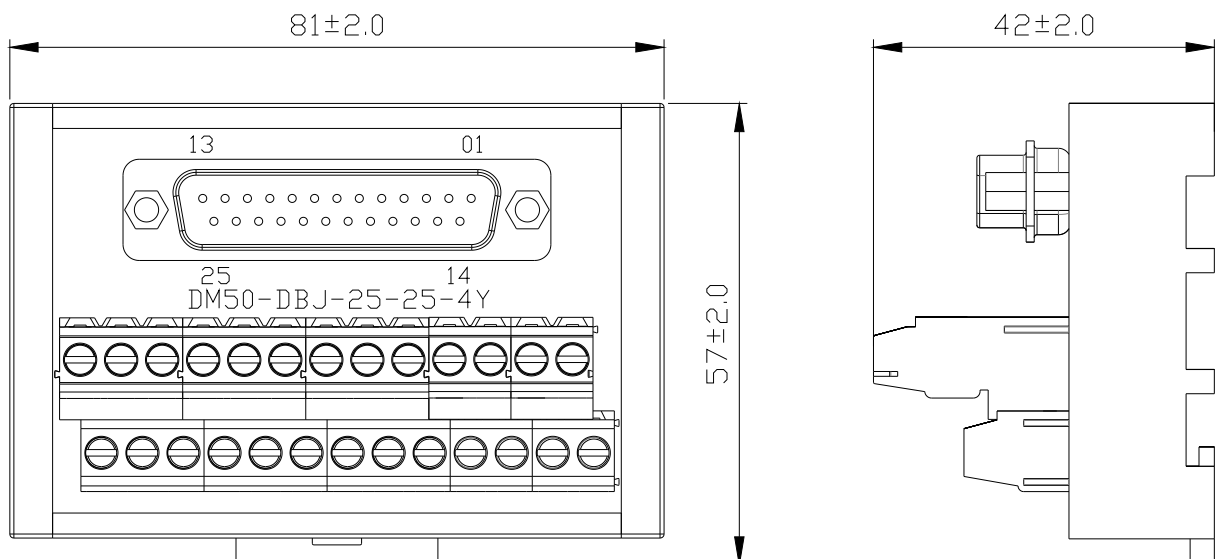
性能参数

Performance parameters

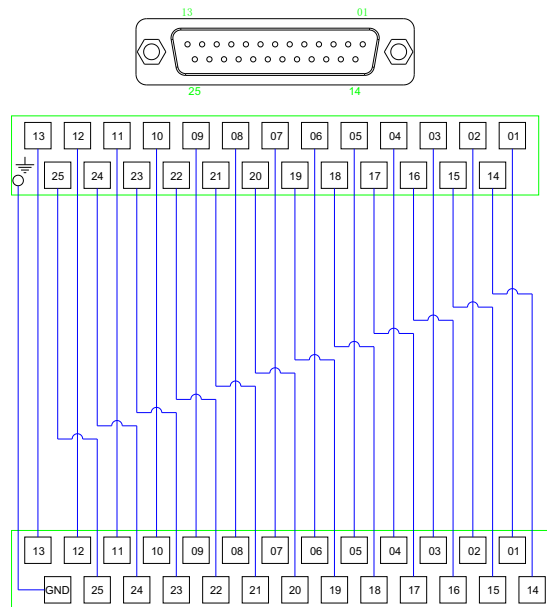
工作电压Max Max Perm Operating Voltage	50VDC	
工作电流Max Max Current(Per Branch)	1A	
状态指示灯 State Light	没有 Not	
连接器位数 Number Of Positions	25	
剥线长度 Stripping Length	7mm	
扭矩 Torque	0.4Nm(3.54Lb-In)	
输入端接口/使用线径 Input Wire	D-Sub 25P female	/
输出端接口/使用线径 Output Wire	DG500-5.08	1.0-2.5mm ² /26-12AWG
工作环境温度 Ambient temperature	-20~+70℃	
安装方式 Mounting	35mm DIN	

外形图

Dimensions



原理图
Schematic Diagram



输入输出侧对应表
Corresponding Input /Output Devices

输入侧对应 Corresponding Side Of Input Devices	所有带端子台的PLC All PLC With Terminal
---	-------------------------------------

关联产品
Related Products

- DM50-DBJ-09-09-4Y
- DM50-DBJ-15-15-4Y
- DM50-DBJ-37-37-4Y
- DM50-DBJ-50-50-4Y

型号订购
Model Order

DM50-DBJ-25-25-4Y-00AH