

徑向引綫多層陶瓷電容器 RADIAL LEADED MLCC

■ 徑向引綫多層陶瓷電容器 RADIAL LEADED MLCC

● 訂貨方式 HOW TO ORDER

CT4 - 0805 Y 104 M 500 P F3
 ↓ ↓ ↓ ↓ ↓ ↓ ↓ ↓
 A B C D E F G H



A:

產品類別 Product Type	
代號 Code	類別 Type
CC4	I類徑向引綫電容器 Class I Dielectric Radial Leaded & MLCC
CT4	II類徑向引綫電容器 Class II Dielectric Radial Leaded & MLCC

B:

單位：英寸
UNIT: INCHES

本體尺寸規格(長×寬) Nominal Body Size(L×W)	
0805	0.17×0.15
1206	0.20×0.18
1209/1210	0.20×0.22
1812	0.34×0.26
2225	0.41×0.37

E:

容量偏差 Tolerance	
B	±0.10pF
C	±0.25pF
D	±0.5pF
F	±1.0%
G	±2.0%
J	±5.0%
K	±10%
M	±20%
N	±30%
S	+50%—20%
Z	+80%—20%
P	+100%—0%
B.C.D適用C<10PF B.C.D for C<10PF NPO:B.C.D.F.G.J.K.M X7R:K.M.N.S.Z Y5V:M.N.S.Z.P	

C:

溫度特性 Temperature Characteristics			
CG (N)	COG (NPO)	0±30ppm/°C	(-55~+125°C)
B	X7R	±15%	(-55~+125°C)
Y(F)	Y5V	+30 % -80	(-25~+85°C)

D:

標稱容量 Nominal Capacitance
前兩位數字為有效數字，后一位數字表示零的個數。 First two digits are significant, and the third digit is number of zeros. 例如： For example: 104=10000pF 5R6=5.6pF

F:

額定電壓 Rated Voltage
前兩位數字為有效數字，后一位數字表示零的個數。 First two digits are significant, and the third digit is number of zeros. 例如： For example: 500=50V 101=100V

G:

包裝方式 Packaging Style		
編帶 Tape	P	盒帶包裝 Ammo
	T	卷帶包裝 Reel
散包裝 Bulk	空白 Blank	

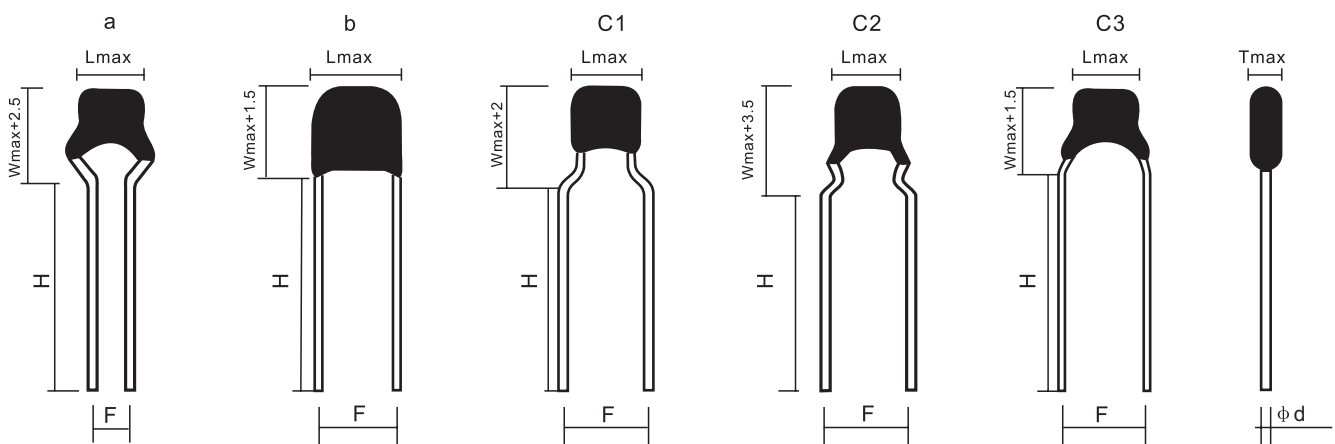
H:

腳距(單位: mm) Lead Space(Unit:mm)	
F1	2.54
F2	4.57
F3	5.08
F4	3.50

• 尺寸、工作電壓、容量工作關係表
 SIZE CODE, CAPACITANCE AND VOLTAGE

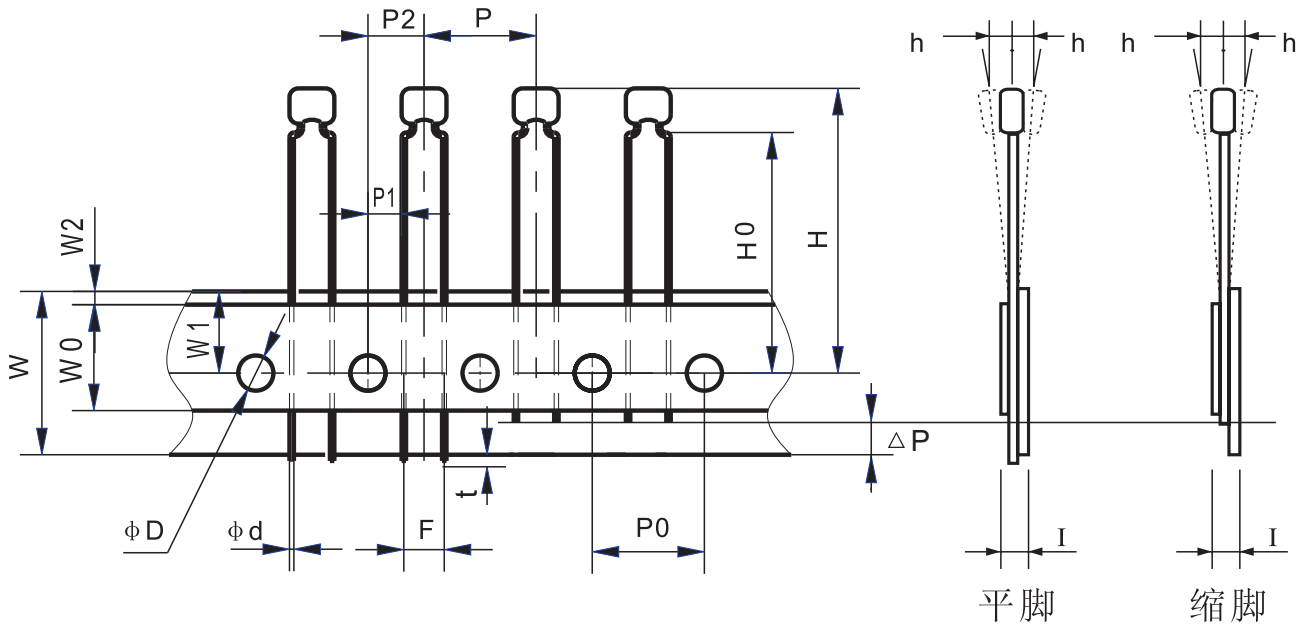
尺寸規格 Size Code	外形 Shape	尺寸 (單位:mm) Dimensions(Unit: mm)						工作電壓 Voltage	標稱容量範圍 Available Capacitance Range		
		F ±0.5	H ±1	L max	W max	T max	Φd ±0.1		C0G (NP0)	X7R	Y5V
0805	a	2.54/3.5	5				0.45 0.50	25	0R5~272	101~105	102~125
	b	2.54	10					50	0R5~222	101~105	102~105
	C1	5.08	5/10	4.2	3.8	3.8		100	0R5~102	101~104	---
	C2	5.08	5								
1206	C3	5.08	5/10								
	a	2.54					0.45 0.50	25	0R5~562	101~225	102~125
	b	3.50	10	5.5	4.5	3.8		50	0R5~472	101~105	102~105
C1	5.08					100		0R5~332	101~154	---	
1210/ 1209							0.45 0.50	25	100~103	471~105	472~155
	b	3.50	10	5.5	5.5	3.8		50	100~103	471~105	472~205
	C1	5.08						100	5R0~103	101~105	---
1812							0.45 0.50	25	100~153	471~335	103~335
	b	4.57	10	8.5	6.5	3.8		50	100~103	471~225	103~225
								100	5R0~103	101~105	---
2225							0.45 0.50	25	100~473	102~475	103~475
	b	5.50	10	10.5	9.5	4.2		50	100~273	102~335	103~335
								100	5R0~273	101~105	---

* 其它規格可直接和我們聯系。
 Others are available, contact FH.



徑向引線多層陶瓷電容器 RADIAL LEADED MLCC

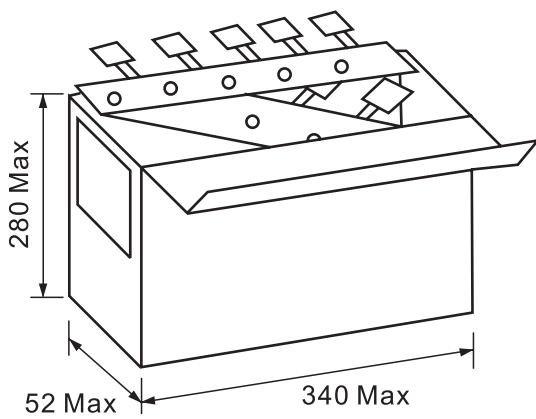
• 包裝形式 PACKAGING STYLE



- Note: P1=3.85mm for F=5.08mm; P1=5.1mm for F=2.54mm
- Note: 縮脚編帶形式仅适用于F=5.08mm规格

代號 Code	P	P0	P1	P2	d	Δh	W	W0	W1	W2	H	H0	I	D	t	ΔP
尺寸 Dim	12.7	12.7	3.85 5.1	6.35	0.5	0	18.5	8 10	9	1.5	32.25	16 19.5	1.42	4.0	0.7	0 ≤ ΔP < 6
誤差 Tol	±1.0	±0.2	±0.7	±1.3	±0.1	±1	±1	±1	±0.5	±1.5	Max	±1.0	Max	±0.2	Max	

* 盒帶包裝 AMMO PACKAGING



卷帶包裝 TAPE & REEL PACKAGING

