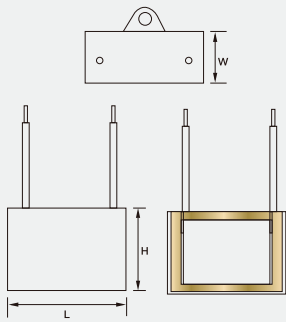


产品结构

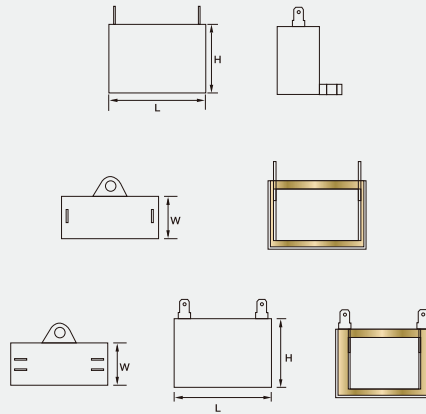


**特点:**  
 金属化聚丙烯薄膜无缝式卷绕结构，  
 采用方形塑料壳，直接采用环氧树脂封装密封，  
 体积小、重量轻、损耗小、自愈性能优良。  
 薄片级引线引出方式，  
 良好的自愈性能，寿命长，广泛用作启动和运转电容。  
 适用于电风扇、空调、电源类电机启动等  
 适用于频率为50/60HZ交流电源供电的单相电动机的启动和运转  
 在额定情况下能持续运行

**参数:**

工作温度:	40—70℃
额定电压:	200—500Vac
容量范围:	1—30MFD
损耗正切值:	Tan δ = 0,002 (50HZ)
容量偏差:	±5%
耐电压:	电容量: 2.0Un 2S 绝缘层: 2000VAC 2S
参照标准:	EN60252

产品结构



风扇电容器尺寸:

MFD	450VAC			250VAC		
	L(mm)	W(mm)	H(mm)	L(mm)	W(mm)	H(mm)
1MFD	36	11	22	37	15	26
1.5MFD	38	13,5	24	37	15	26
2MFD	38	15	25	38	15	26
3MFD	38	15	25	37	15	30
5MFD	47	20,5	33	37	16	30
8MFD	48	22	35	47	17	32
10MFD	47	23	35	47	17	33
12MFD	58	25	38	47	21	45
15MFD	59	28	40	59	29	53
18MFD	59	30	40	59	29	53
20MFD	59	30	40	59	29	53
25MFD				59	29	53
30MFD				59	29	53



★ Back



CBB61-A



CBB61-B



★ Back



CBB61-C



CBB61-D