

华松薄膜电容器

规格承认书

客户名称: 刚达
产品名称: Metallized polypropylene film capacitor
金属化聚丙烯膜电容器
产品类型: CBB21
产品规格: 105 J 400V P20 L3.5
客户编号: _____
日期: 2022年10月13日

客户认定	"√"	客户签字	说明
完全核准			
条件核准			
拒绝			

东莞市华松电子科技有限公司

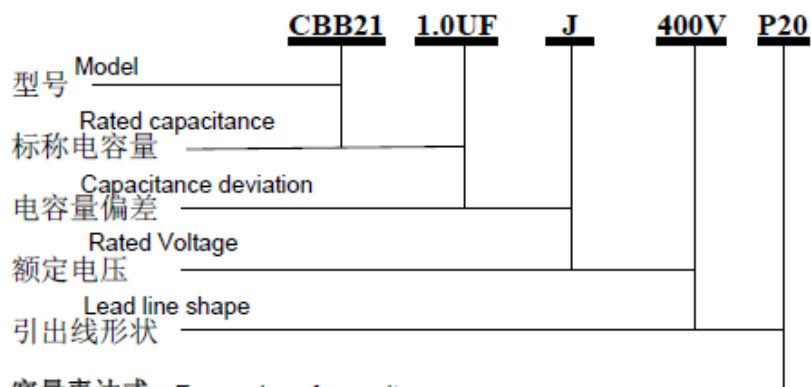
广东省东莞市塘厦镇莲湖南路 68 号

TEL: 0769-82777116

拟制: 杨敏娟 批准: 唐泽民 确认: 周海明

华 松 薄 膜 电 容 器

1、订购须知：Model coding



2、容量表达式：Expression of capacity

$$1F=1000mF=10^6\mu F=10^9nF=10^{12}pF$$

$$1mF=10^3\mu F=10^6nF=10^9pF=10^{-3}F$$

$$1\mu F=10^3nF=10^6pF=10^{-3}mF=10^{-6}F$$

$$1nF=10^3pF=10^{-3}\mu F=10^{-6}mF=10^{-9}F$$

代码 Code	101	102	103	104	105	106
pF	100	1,000	10,000	100,000		
nF	—	1	10	100	1, 000	
uF	—	0.001	0.01	0.1	1	10

3、电压表达式： Expression of voltage

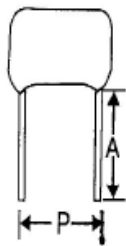
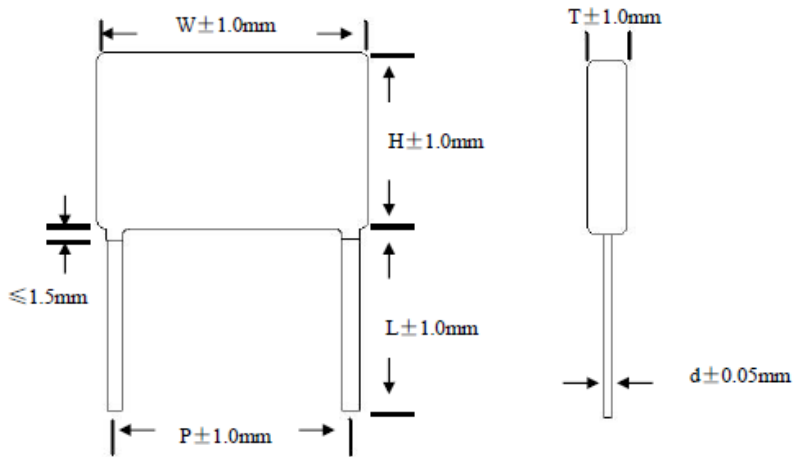
代码 Code	1H	2A	2D	2E	2G	2H	2J	3A	3B	3C	3D
电压 Voltage	50V	100V	200V	250V	400V	500V	630V	1000V	1250V	1600V	2000V

华松薄膜电容器

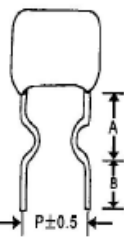
4、允许偏差: Allowable deviation

代码 Code	G	J	K	M
容量偏差 TOLERANCE	±2%	±5%	±10%	±20%

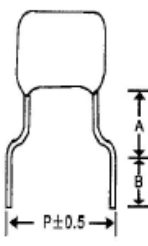
5、产品外形尺寸: Product Dimensions



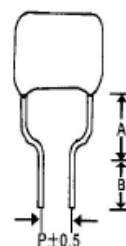
弯脚型式<I>
Curved foot type I



弯脚型式<II>
Curved foot type II



弯脚型式<III>
Curved foot type III



弯脚型式<IV>
Curved foot type IV

