



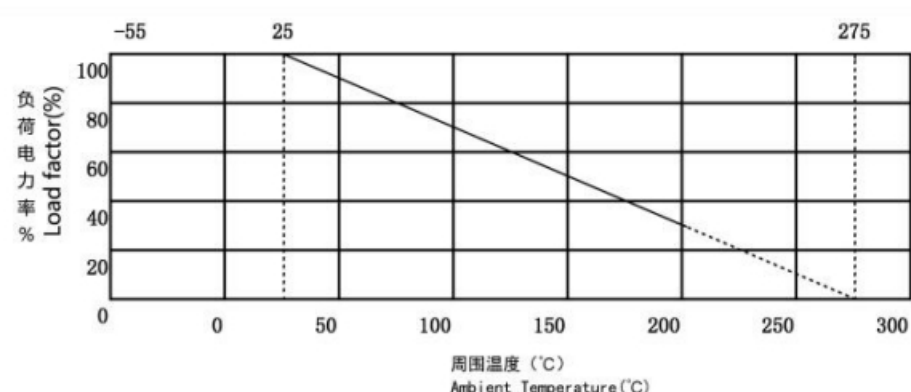
### 特点

- 1、体积小且功率大  
Small size and hige power rating
- 2、坚固结构，稳定性高  
Strong consturction,high stability
- 3、使用温度范围：-25℃—+275℃  
Operating temperature:-25℃—+275℃
- 4、供应有感线绕及无感线绕型式  
Supply standard winding & non-inductive winding types

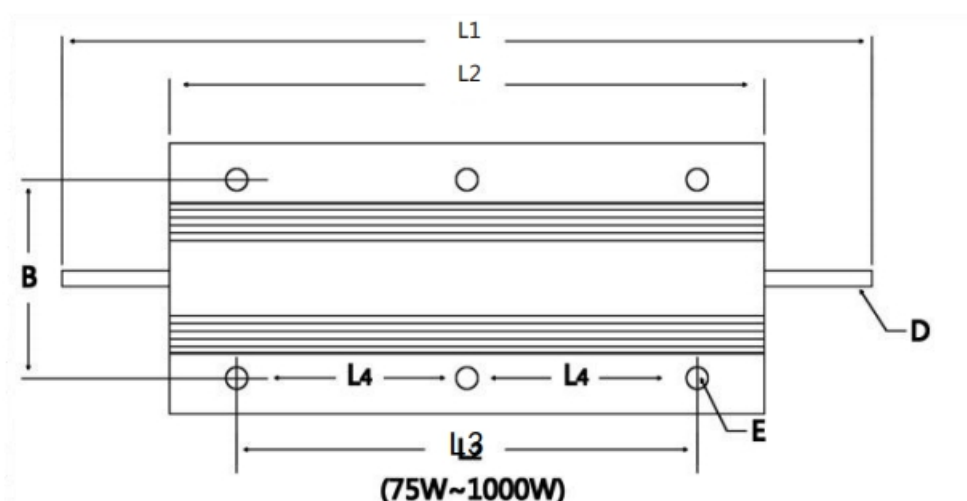
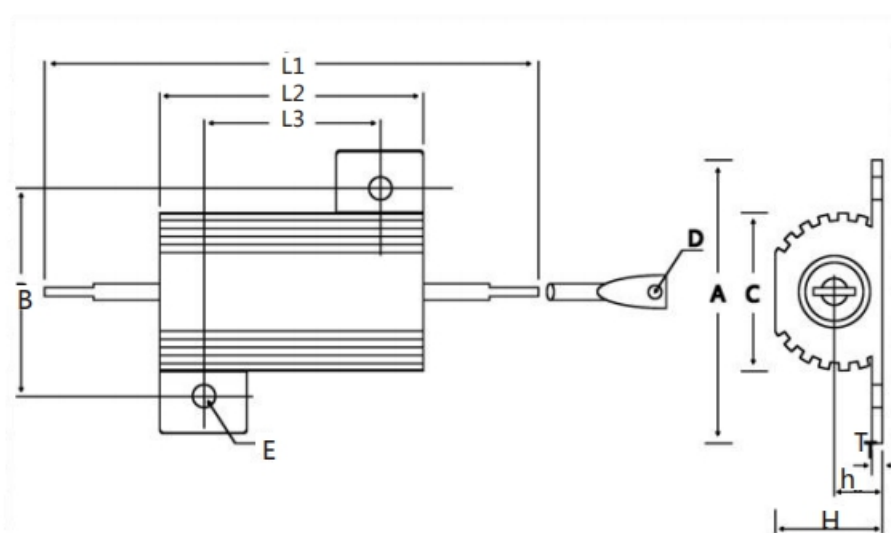
### 品名构成 Type designation

AH	100Ω	J (±5%)
形式 Style	工程抵抗值 Resistance	容许误差值 Tolerance
容许误差值 Tolerance		
D	F	G
±0.5%	±1%	±2%
J	K	
±5%	±10%	

### 负载递减曲线 Power Derating curve



### 尺寸 Dimensions



额定功率 Power Rating	尺寸(mm)   Dimensions(mm)											
	L1±1	L2±1	L3±1	L4±1	A±1	B±1	C±1	D±0.3	E±0.3	H±1	h±1	T±1
AH-5W	60	15	11.5	0	17	13	9.5	0.6	2.2	8	4	1.6
AH-10W	65	20	14.5	0	23	16	11	0.7	3.5	10.5	5.2	2
AH-25W	49	27	19	0	28	20	16	2	3.5	15.5	7	2
AH-50W	70	50	39.5	0	28	21.5	16	2	3.5	15.5	7	2
AH-75W	90	70	39.5	0	28	21.5	16	2	3.5	15.5	7	2
AH-75W	100	66	36	0	48	37	27	4	5	26	13	3.5
AH-100W	130	98	71	35.5	48	37	27	4	5	26	13	3.5
AH-150W	170	136	110	55	48	37	27	4	5	26	13	3.5
AH-200W	190	155	126	63	48	37	27	4	5	26	13	3.5
AH-200W	127	92	66	33	72	58	46	6	6	43	22.5	5
AH-250W	147	112	86	43	72	58	46	6	6	43	22.5	5
AH-300W	160	128	105	52	72	58	46	6	6	43	22.5	5
AH-500W	230	200	175	87	72	58	46	6	6	43	22.5	5
AH-800W	280	250	222	110	72	58	46	6	6	43	22.5	5
AH-1000W	330	300	250	125	72	58	46	6	6	43	22.5	5

注：100W—1000WD表示所用螺杆尺寸