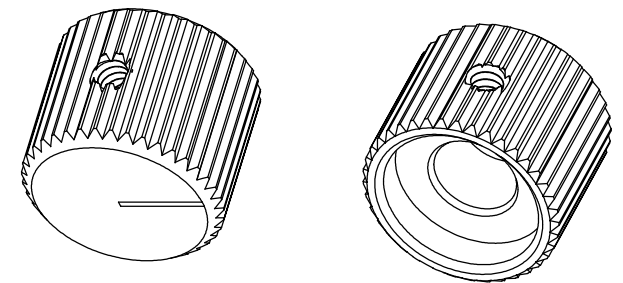
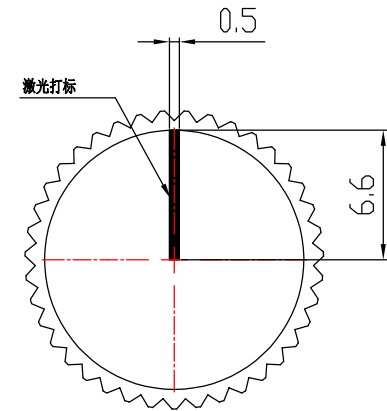
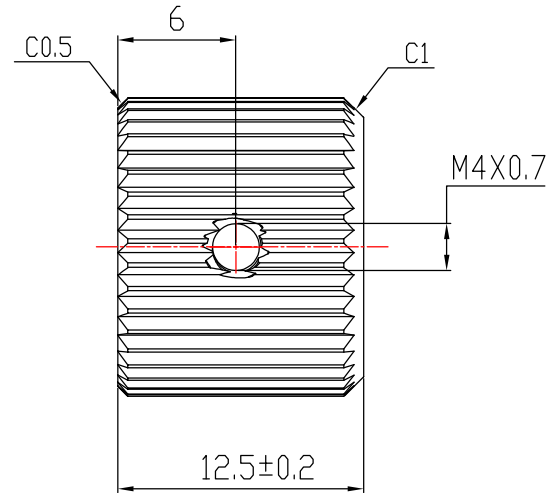
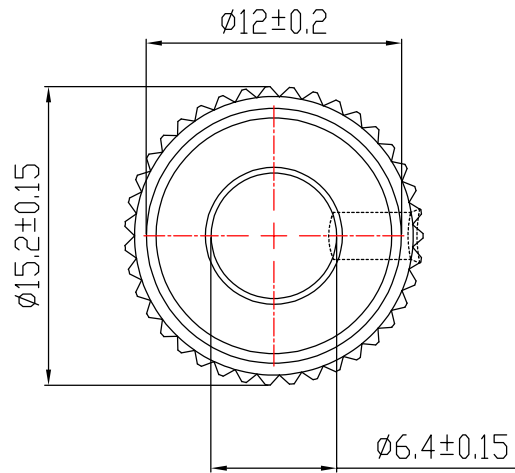
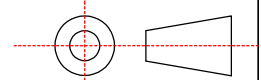


KMP-SV-S

第三视角



技术要求

1. 表面光洁，无毛刺，无缺料。
2. 螺纹清晰，整洁。
3. 其余按公差技术条件。

零件代号

借(通)用件登记

旧底总图号

底图总号

签字

日期

修正次数	修正内容				修正人	修正日期	铝		
修正1 [#]									
修正2 [#]									
标记	处数	分区	更改文件号	签名	年月日	阶段标记	质量	比例	
设计				标准化				1:1	
校对				工艺					
主管设计				审核					
				批准		共 1 张	第 1 张	版本	替代