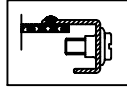


7253(斜弹口)焊接式外壳 (72X72X136)

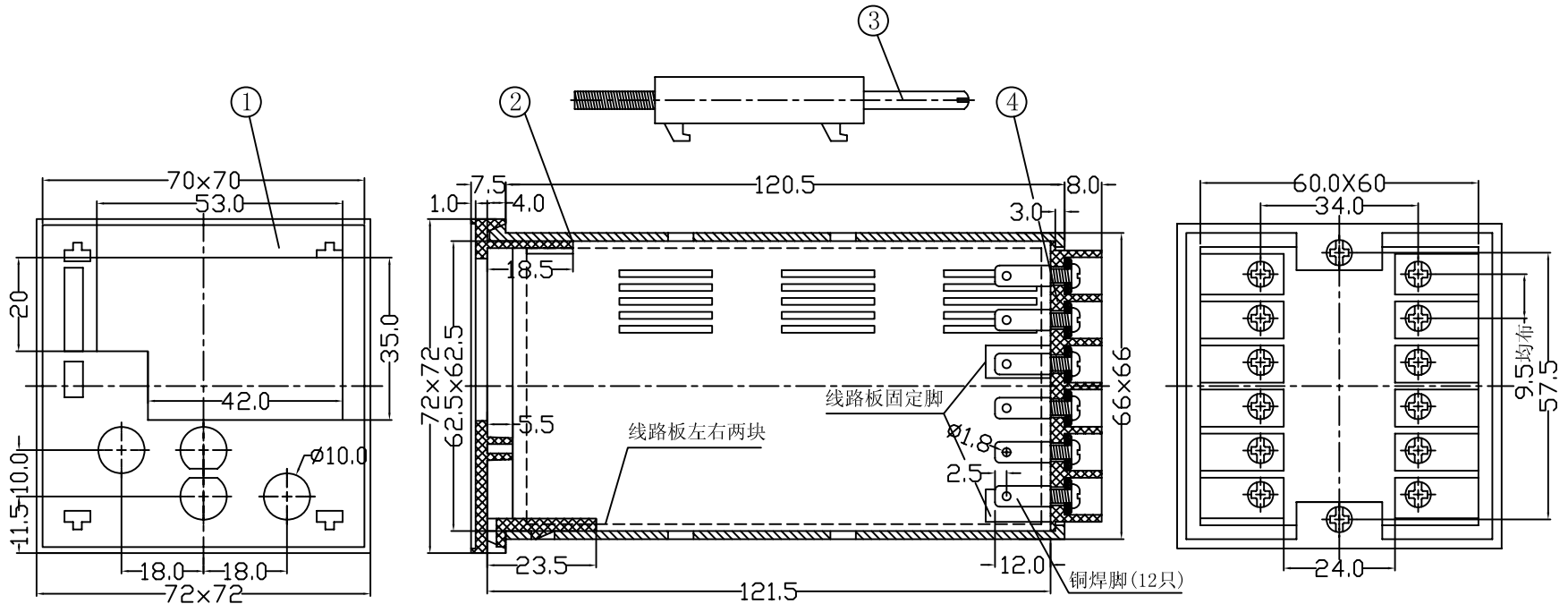


特点:

7253焊接式外壳, 全套包括: 外壳, 面框, 接线板, 安装架. 安装方式: 线路板先与面框连接, 再固定于接线板. 外壳可配7229, 7230, 7232, 7233, 7236 7237多种面框(见附件面框系列).

构成内容:

序号	编号	名称	个数	材料	颜色	表面处理	总重(g)
1	7229	面框	1	ABS	米	光面	140.0
1	7253	外壳	1	ABS	米	光面	
1	0001-1	安装架	2	ABS	米		
1	0108	接线板	1		米		



制图 Drawing	审核 Auditing	批准 Confirm	客户名称 Custom Name	材料 Material
			产品名称 Product Name	图纸比例 Drawing Scale
			产品编号 Product Code	视图 Project View
共 页 第 页			7253宣传图	(mm)



NINGBO SANHE ENCLOSURE CORPORATION

TEL:+86(574)63228910
FAX:+86(574)63228900