



# 东莞市瑞万电子有限公司

Dongguan Erenwon Electronic Co.,Ltd

## 产品承认书 SPECIFICATION

客 户: 刚达制品有限公司  
Customer: \_\_\_\_\_

型 号: 7.5A32V  
Part No: \_\_\_\_\_

规 格: 小号尖脚汽车保险丝  
Description: \_\_\_\_\_

样办单号: \_\_\_\_\_  
Sample No: \_\_\_\_\_

系统料号: \_\_\_\_\_  
Item No: \_\_\_\_\_

编制 Prepared	审核 Check	批准 Approval	日期 Date	工程 Quality	审核 Check	核准 Approval	日期 Date
卓孟涛	陈光智	林丽雅	2021/06/02				

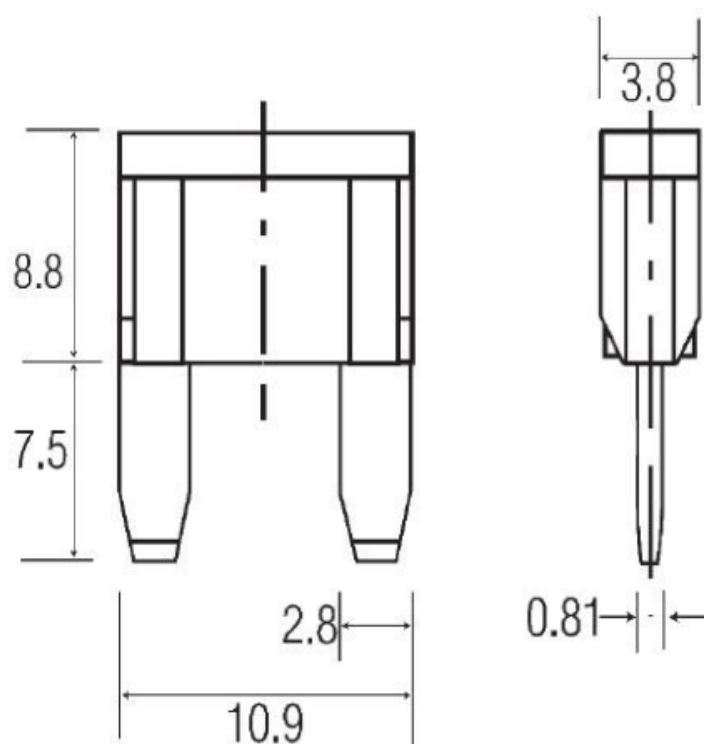
Dongguan Erenwon Electronic Co.,Ltd

Tel: 86-769-83031109 Fax: 86-769-83031129

E-mail: rwfuse01@163.com

一. 适用范围：32V 以下之直流电用保险丝。

二. 产品图样：



注：尺寸单位：mm，误差±0.4mm

三. 电器性能（熔断时间）：

Load（测试电流）	Opening time（熔断时间）
110%	>4h
135%	0.75-1800(s)
200%	0.15-5(s)

四. 外观：保险片之外观，在使用時不得有妨害的缺点。

五. 制造材料：

部件名称	材 料
可溶体	锌、锡、铜、银或以此为主要成份的合金
塑胶体	PC 塑胶

六. 标示：保险片的规格（额定电流）标示，印在塑料体顶盖上。其字体不可消失，明显易见。其不同规格（额定电流）的颜色如下：

规格 (A)	颜色	规格 (A)	颜色
1	黑 (Black)	15	蓝 (Blue)
2	灰 (Gray)	20	黄 (Yellow)
3	紫 (Purple)	25	透明 (Lucency)
4	粉红 (Pink)	30	绿 (Green)
5	褐 (Brown)	35	蓝绿
7.5	咖啡 (Coffee)		
10	红 (Red)		

颜色之近似或有变化未能告知，以产品顶盖数字标示为准。

### 七、环境温度

保险片的电流承载能力测试是在环境温度 25℃ 条件下进行的，而保险丝管的电流承载能力是受环境温度影响的，环境温度越高，保险丝管的寿命越短，承载能力就越低。所以选用保险丝管时应考虑保险丝管周边的环境温度，环境温度对各类保险丝管承载能力的影响如下图所示：

