

NO	件號 PAT. NO	名稱 NAME	材質 MATL	件數 SHT	處理 TREAT	備註 REMARK	NO	件號 PAT. NO	名稱 NAME	材質 MATL	件數 SHT	處理 TREAT	備註 REMARK
1	C-2002-PFA	本體 BODY	Zn ALLOY	1	M-Cr		6	C-2002-PFF	電木座 BAKELITE	合成樹脂	1		
2	C-2002-PFB	半月邊 CLAMP	Zn ALLOY	1	M-Cr		7	C-2002-PFG	電木蓋 BAKELITE	合成樹脂	1		
3	A-054ZC	固定帽 CAP	Zn ALLOY	1	M-Cr		8	C-2002-PFH	扣環 RING	SUS	1		
4	B-109ZC	中繼木體 SHELL	Zn ALLOY	1	M-Cr		9	C-2002-PFJ-R	圓頭十字螺絲 SCREW	IRON	2	M-Ni	
5	C-2002-PFE-R	導梢 CONTACT	COPPER ALLOY	2	M-Au		10	C-2002-PFK-R	側螺絲 SCREW	COPPER ALLOY	1	M-Ni	
							11	C-2002-PFI	橡膠套 TUBE	RUBBER	1		

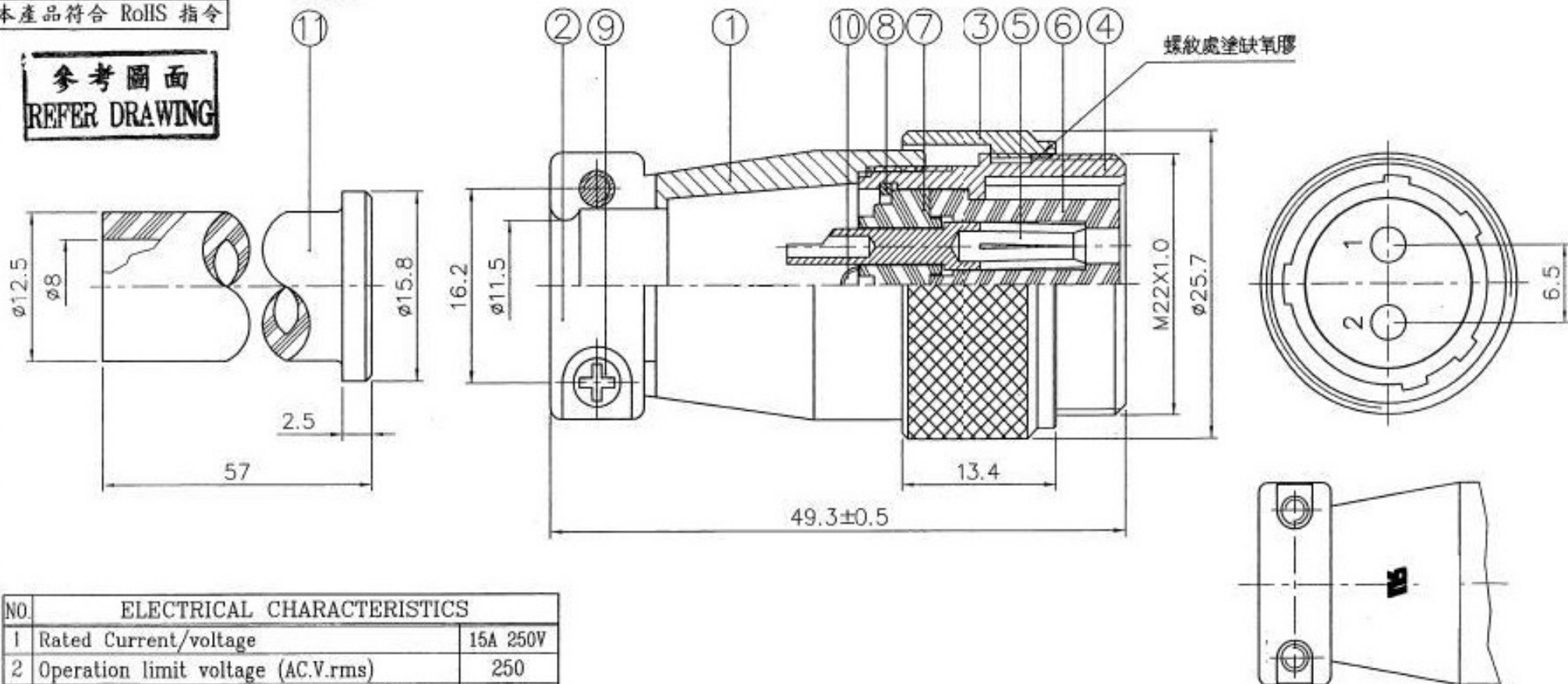
智慧財產權 請勿抄襲盜用

APEX CONNECTOR PROPRIETARY

本產品符合 RoHS 指令



參考圖面
REFER DRAWING



C-2002-PFA 後視圖

NO	ELECTRICAL CHARACTERISTICS	
1	Rated Current/voltage	15A 250V
2	Operation limit voltage (AC.V.rms)	250
3	Withstanding voltage (AC.V.rms) 1 minute	1500
4	Insulation resistance(MΩ MIN.) at DC 500V	2000
5	Contact resistance (mΩ MAX.) at DC 1A	3

ISO-9001:2000 CERTIFIED MANUFACTURER



NO. 變更說明 CORRECTION

機種 MODEL	名稱 NAME	DATE	UNIT	DESIGNER	CHECKED	APPROVE
202ADF	2 PIN CONNECTOR	2010.05.26	mm	開發部 2010/05/26 Yu	審查 2010.5.26	核准 5.26.10
		TOLERANCE ±0.2	SCALE 2X			