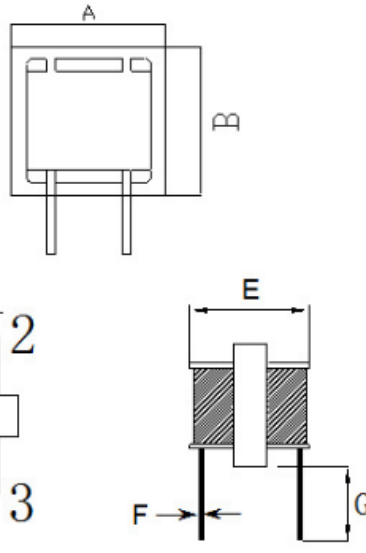


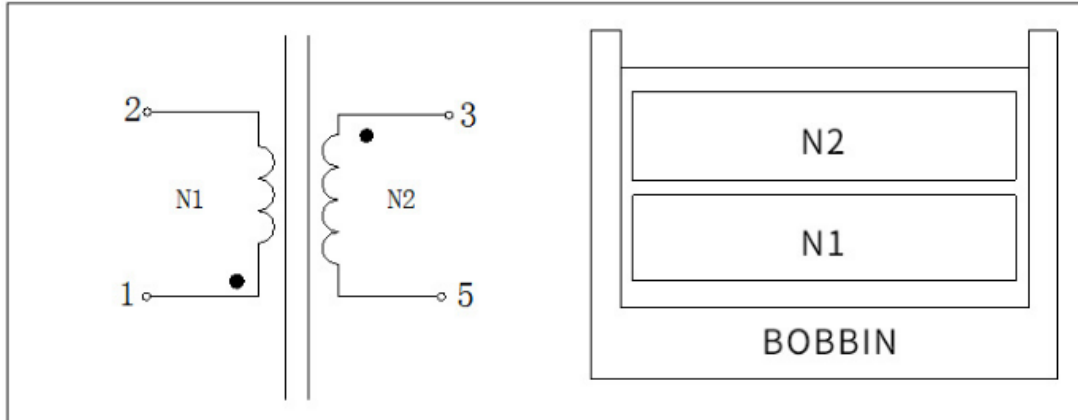
# 外观图



UNIT:mm

A	14.5 MAX
B	12.0MAX
C	2.5±0.5mm
D	5.0 ±0.5mm
E	12.70±0.5mm
F	0.5±0.1mm
G	10±2mm

SPECIFICATION		CUSTOMER		EI14-600:600		REV:	
CODE NO	EI-14	LOT NO		R. H. 65%		Q' TY: 5PCS	TEMP: 25℃
5. 电气特性							
序号	项目	脚位	规格	仪器/频率			
N1	电感(L)	L (3-5)	290±15%	GKT1062 AT1KHZ 0.25V			
N2	电感(L)	L (1-2)	290mH ±15%	GKT1062 AT1KHZ 0.25V			
N2	耐压(HI-POT)	WIRE-CORE	DC0.5KVAC/3mA/3S	CS2672D			
	电阻	R3-5	140Ω ±20%	CH502B			
		R1-2	140Ω ±20%				
6. 材料清单							
	BOBBIN: EI14 (白色)						
	CORE: EI14						
	WIRE: φ0.06 2UEW ; φ0.06 2UEW						



4. 绕线结构

绕组	S-F		WIRE	TURNS	WINDING	YELLOW TAPE	TUBE	ACT	
					MOTHEd	TURNS	TEL	TOP	BOTTOM
N1	3	5	$\phi 0.06 \times 1P$ 2UEW	800 TS	密绕		/	/	/
N2	1	2	$\phi 0.06 \times 1P$ 2UEW	800TS	密绕		/	/	/