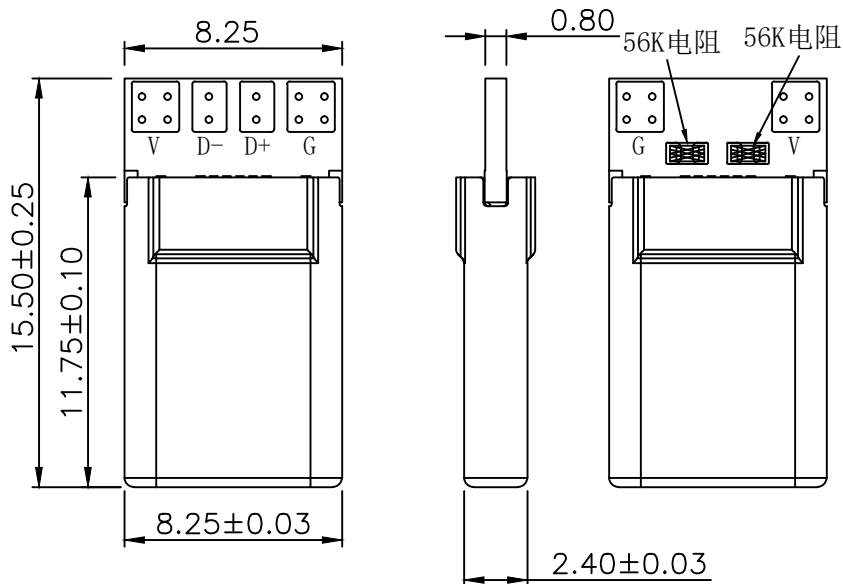




受控文件

REV	DESCRIPTION	DATE	APPROVED
A0	出版发行	2020.07.16	LDC



NOTES:

电器特性:

1. 额定电流: 5A
2. 额定电压: 20V DC
3. 接触阻抗: 测试前30mΩ Max, 测试后40mΩ Max
4. 绝缘强度: 200V AC, 5±0.5s
5. 绝缘阻抗: 10M ohms MIN 200V DC

机械特性:

1. 插入力: 5N-20N
2. 拔出力: 1-1000 Cycles:8-20N
1001-10000 Cycles:6-20N
3. 插拔寿命: 10000 Cycles

材料:

1. 塑胶: UL 94V-0 LCP料紫色高温塑胶
2. 端子: C2680 T=0.25mm
C2680 T=0.20mm
3. 外壳: 不锈钢316L。
4. 卡勾: 不锈钢301。

电镀规格:

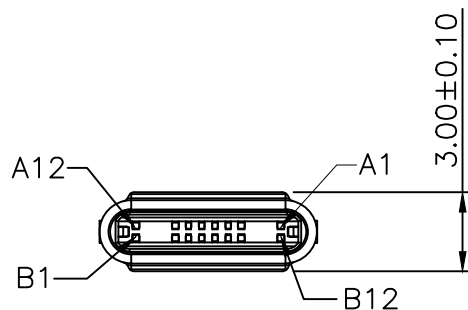
1. 端子: 半金锡, 接触点镀金GF, 焊线处镀锡40-80u"
2. 外壳: 镀哑镍盐雾24H (备注: 可依客户要求电镀外壳)

焊线温度: 255° ±5° For 5s

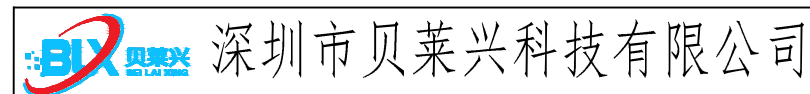
工作运行温度: -40° ~80°

储存温度: -20° ~60°

环保要求: 符合RoHS



USB TYPE C 接线示意图	
PIN A1、A12、B1、B12、SHELL	GND
PIN A4、A9、B4、B9	VCC
PIN A5	
PIN A6	D+
PIN A7	D-
R1=R2=56K ±10%	



Product name: 16PIN 插针式AC6拉伸双56K

DWG.ND		Tolerance		DNIT	mm
DATE	2020.07.16	X ±0.50	X.* ±2°	SCALE	1:1
DESIGN	LIN LING	X.X ±0.30	X.X.* ±1°	MANUFACTURERS	BLX
APPROVED	LDC	X.XXX ±0.05			

All specifications above are owned by Shenzhen Beilaixing Technology Co., Ltd., patented products, imitation is prohibited.