

Finger-shaped

Adjustable

Extruded
with solderpins

Extruded
standard length

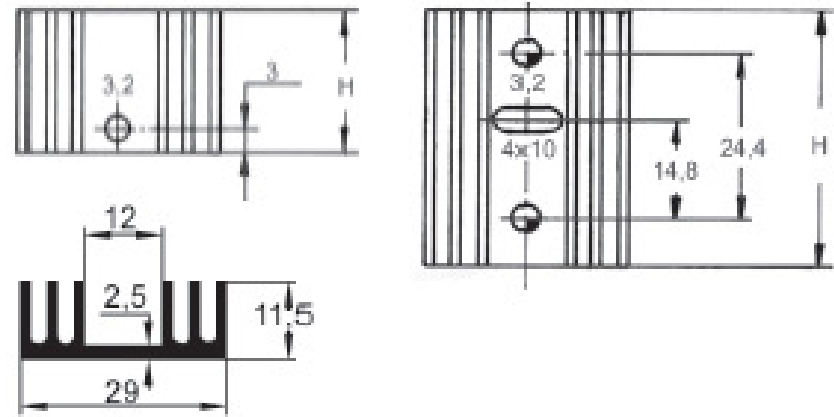
Die-cast

Profiles

Mounting
accessories

Distance spacers

Fans



Option Option	Länge Length H (mm)	Wärmewiderstand Thermal Resistance (K/W)	Lochbild Hole pattern
N	20	12	TO-220
K	37,5	10	KLP
F	50	10	KLP

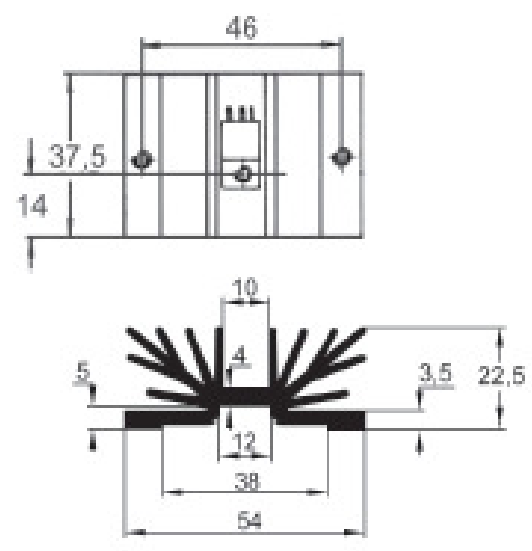
Bestellcode
Ordercode

V 4330 x

Bitte „x“ durch die geeignete Option ersetzen
Please replace „x“ with appropriate option

TO-220
TOP-3

Wärmewiderstand
Thermal resistance: 3,5 K/W



Bestellcode
Ordercode

V 5224 C

Alle Typen werden in schwarz eloxierter Ausführung geliefert
All types will be delivered in black anodized finish