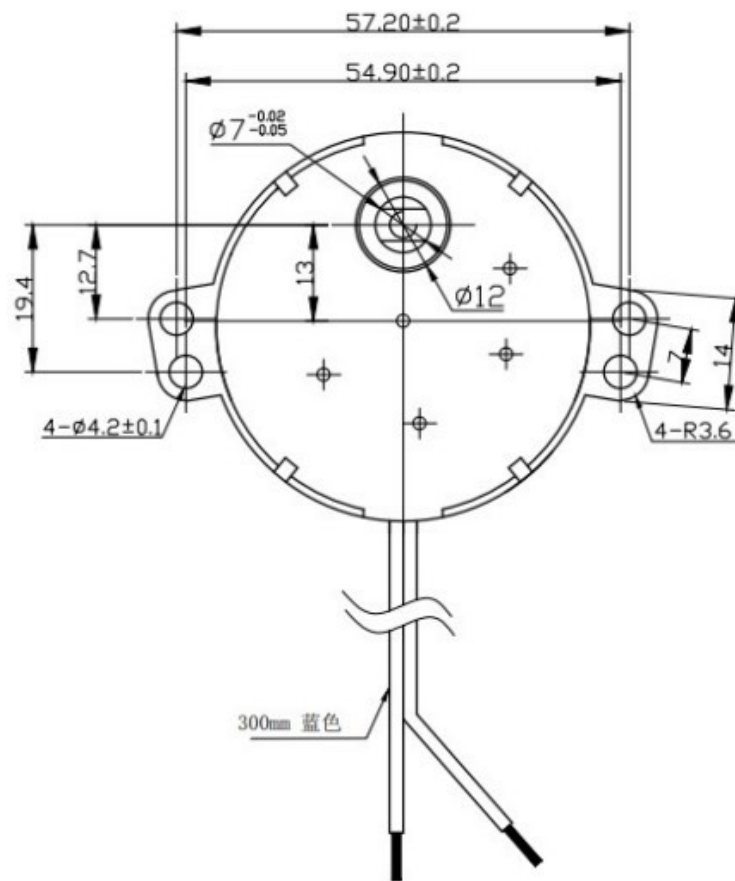
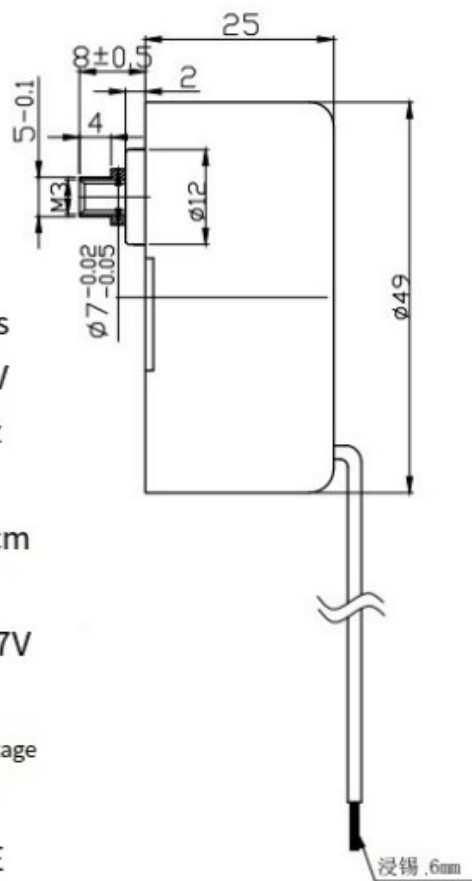


Main technical parameters

1. Rated voltage: AC 220V
2. Rated frequency: 50/60Hz
3. Speed: 1 RPM
4. Output torque: $\geq 8\text{Kgf.cm}$
5. Input power: $< 4\text{W}$
6. Low voltage start: $< 157\text{V}$
7. Noise: $< 40\text{dB}$
8. Temperature rise: $< 65\text{K}$ (rated voltage)
9. Switch to: CW/CCW
10. Insulation class: Class E
11. Dielectric strength: 1800V/S
12. Insulation resistance: $> 100\text{M}\Omega$



修正 REV	说明 DESCRIPTION	核准 APPROVAL	日期 DATE

制图 DWN BY.		处理 FINISH		名称 NAME	外观图
审核 CHK BY.		机种 ITEM		图号 DRAW NO.	TYD50F-B02C18
核准 APPBY.		公差 TOL.	等级 LEVEL	材质 MATERIAL	
日期 DATE		比例 SCALE	1:1	单位 UNIT	MM

投影法