



东莞超音速模型科技有限公司  
CYS MODEL TECHNOLOGY CO., LTD

# 产品规格书

客户名称: Customer	
贵公司规格名称: User Spec. NO.	
本公司规格名称: Maker Spec.NO.	CYS-S3003
制作日期: Draft Date	2016-07-05

<b>承认签章</b> (SIGNATURE OF APPROVEL)		
承认 (APOEARANGE)	审核 (CHECK)	批准 (APPV)

判定结果 (RESULT)

合格 (PASS)

不合格 (NG)

专业舵机生产商

地址：东莞市常平镇元江元村加工厂路2号

TEL：0769-81091556

FAX:0769-81091557

[Http://www.cysmodel.com](http://www.cysmodel.com)

Email：info@cysmodel.com

### 1. 使用環境條件

Apply Environmental Condition :

No.	項目	規格
1-1	保存溫度 Storage Temperature Range	-20℃~60℃
1-2	操作溫度 Operating Temperature Range	-10℃~50℃
1-3	操作電壓 Operating Voltage Range	6.0V~7.4V

### 2. 測試環境

Standard Test Environment :

2-1	測試環境 Standard Test Environment	每一個檢查必須是正常的溫度和濕度進行測量，溫度 $25 \pm 5^{\circ}\text{C}$ ，相對濕度 $65 \pm 10\%$ ，在按照本規範的標準測試條件下判斷特徵。
-----	-----------------------------------	---

### 3. 外觀檢查

Appearance Inspection :

No.	項目	規格
3-1	外觀尺寸 Outline Drawing	41.4*20.6*38.8MM
3-2	外觀 Appearance	無損壞，不允許影響功能

Product Name

伺服器

Model No.

CYS-3003

Version

Page

1

#### 4. 電氣特性

Electrical Specification (Function of the Performance) :

No.	Item	6.0V	7.4V
4-1	空載轉速 Operating speed (at no load)	0.1 sec/60°	0.09 sec/60°
4-2	空載電流 Running current (at no load)	120 mA	150 mA
4-3	停止扭力 Stall torque (at locked)	3 kg-cm,	3.5kg-cm
4-4	停止電流 Stall current (at locked)	800mA	900mA
4-5	待機電流 Idle current (at stopped)	20mA	20mA

注：項目 4-2 定义平均值时，伺服器无负荷运行

#### 5. 機械特性

Mechanical Specification :

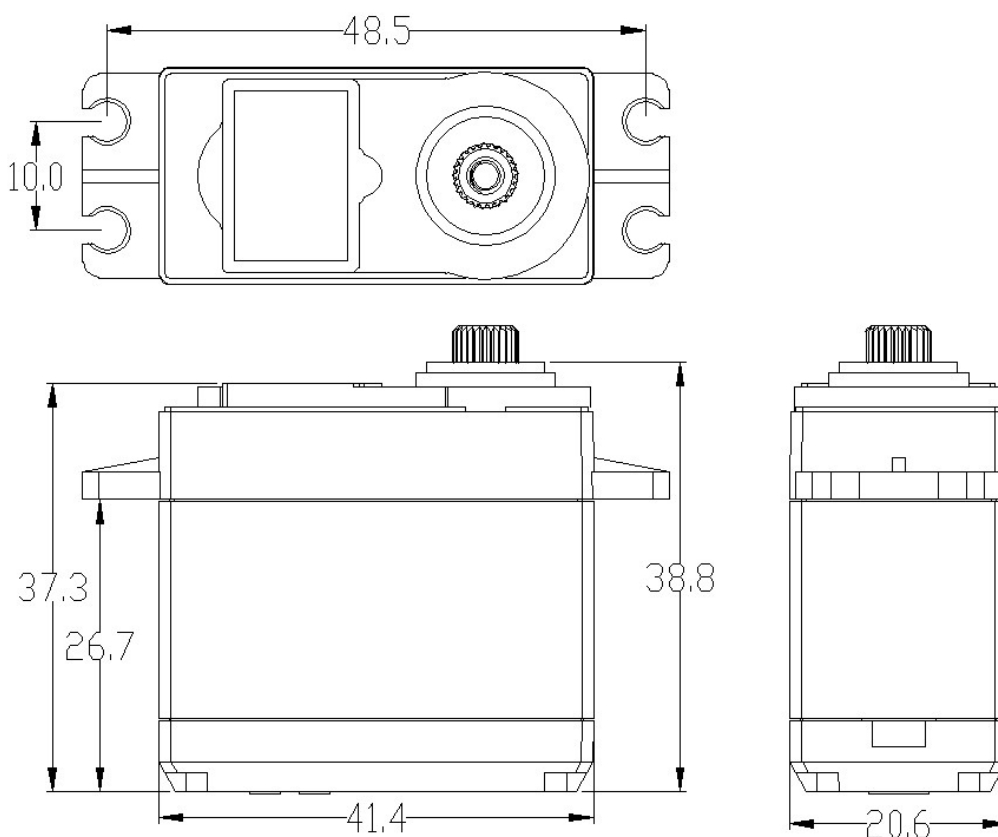
No	項目	規格
5-1	外觀尺寸	41.4*20.6*38.8mm
5-2	機構極限角度	180° ± 10°
5-3	重量 Weight	36± 1 g
5-4	導線規格	#28 PVC
5-5	導線長度	300 ± 5 m
5-6	舵片規格	25T/ φ 5.80
5-7	舵片種類	十字,圓盤 , 六角型,条型
5-8	減速比 Reduction ratio	240: 1

Product Name <b>伺服器</b>	Model No <b>CYS-S3003</b>	Version	Page <b>2</b>
----------------------------	------------------------------	---------	------------------

## 6. 控制特性

Control Specification :

No.	項目	規格
6-1	控制系統 Control system	改变脉冲宽度
6-2	放大器種類 Amplifier type	模拟控制器
6-3	操作角度 Operating travel	90° (在 1000→2000 $\mu$ sec)
6-4	中立位置 Neutral position	1500 $\mu$ sec
6-5	脈波訊號虛位 Dead band width	4 $\mu$ sec
6-6	旋轉方向 Rotating direction	逆时针 (在 1500→2000 $\mu$ sec)
6-7	脈波寬度範圍 Pulse width range	800→2200 $\mu$ sec
6-8	可作動角度範圍 Maximum travel	大约 125° (在 800→2200 $\mu$ sec)



Product Name

伺服器

Model No.

CYS-S3003

Version

Page

3