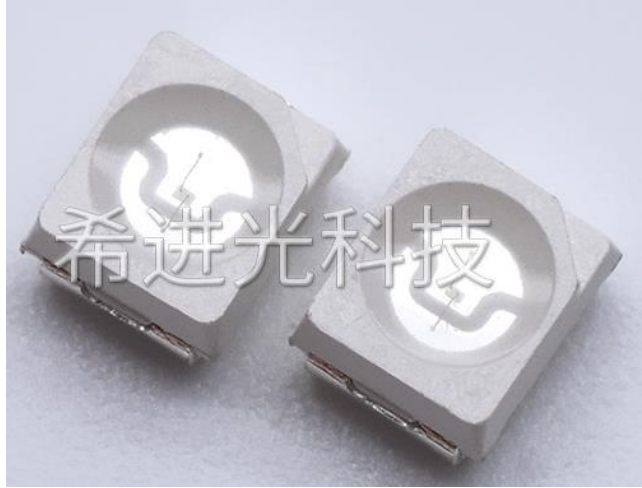
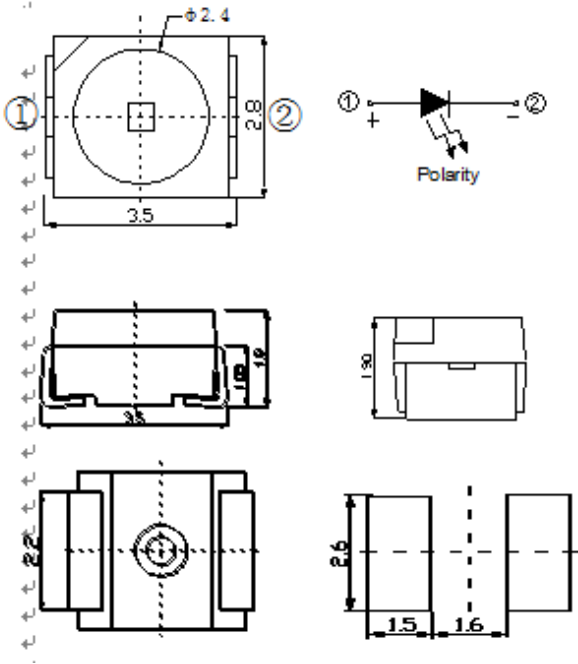


LED 3528 SMD HIGH BLUE LIGHT EMITTING 400-600MCD 460-465NM 20MA 120-DEG

外形尺寸及建议焊盘尺寸 SIZE



项目 Item	符号 Symbol	最大限度规格 Max. specification	单位 Unit
峰值正向电流 Peak forward current	I <sub>PP</sub>	35	mA
正向电流 Forward current	I <sub>F</sub>	20	MA
反向电压 Backward voltage	V <sub>R</sub>	5	V
消耗功率 Consumption power	P <sub>D</sub>	100	mW
工作温度 Operating temperature	T <sub>opr</sub>	-20~+75	°C
贮存温度 Storage temperature	T <sub>stg</sub>	-30~+80	°C

符号 Symbol	测试条件 Testing condition	最小值 Min.	平均值 Avg.	最大值 Max.	单位 Unit
x	I <sub>F</sub> =00mA	--		--	--
Y	I <sub>F</sub> =20MA				
2 θ 1/2	I <sub>F</sub> =20mA	--	120	--	Deg
V <sub>F</sub>	I <sub>F</sub> =20mA	2.8	3.0	3.3	V
I <sub>v</sub>	I <sub>F</sub> =20mA	400	500	600	mcd
I <sub>R</sub>	V <sub>R</sub> =5V	--	--	10	uA
WL	I <sub>F</sub> =20mA	460	463	465	NM