

珠海市清达电子科技有限公司

Zhuhai Qingda Electronic Technology Co., LTD

TEL: 0756-7239568 FAX:0756-7239578

<http://www.zhqingda.com> E-mail:zh1q-88@163.com

SPECIFICATION FOR APPROVAL

CUSTOMER 客户

DESCRIPTION 种类 不燃性線繞 (KNP) 電阻器

YOUR MODEL NO 料号

APPRVED BY 承认

DATE 日期

清达电子及盖章		
核准	复审	作成
张 海 军	吴 刚	唐 波 山

贵公司及盖章		
核准	复审	作成

公司名稱 Company Name	珠海市清达电子科技有限公司 Zhuhai Qingda Electronic Technology Co., LTD				
品名 Product Name	線繞電阻器 Wirewound Resistor				
版本 Version	A/1 版	制定日期 Enactment Date	2011 年 06 月 01 日 June 01, 2011	頁數 Page	14-1

1. 一般事項 General

1.1 適用 Scope

本承認書適用於 珠海市清达电子科技有限公司 製造之[線繞電阻器]，符合環境關聯物質要求之 RoHS 測試。

This specification is available for Wirewound Resistor manufactured by Zhuhai Qingda Electronic Technology Co., LTD, it accords with RoHS test of Environment related substance requirement.

1.2 形名(例) Type designation (example)

依使用種類、額定電力、公稱電阻值、容許誤差及型狀而區別,其構造如下。

The type designation shall be in the following form and as specified.

KNP(NKNP)	1/2 W	10K	J	T52
種類 Type	額定電力 Rated power	公稱電阻值 Nominal resistance value	電阻值容許誤差 Resistance tolerance	形狀 Form
	標準 Normal	E-24 Series	J ±5%	T52 Tape Type52
	小型 Small		G ±2%	P 型 P Type
	1/2W 1WS			M 型 M Type
	1W 2WS			
	2W 3WS			
	3W 5WS			
	5W			

1.3 額定電力 Rated power

額定電力係應在周圍溫度 70°C 可以連續負載的最大電力，如表-1;但周圍溫度如超過 70°C 時之額定電力則依圖一的電力遞減曲線實施。

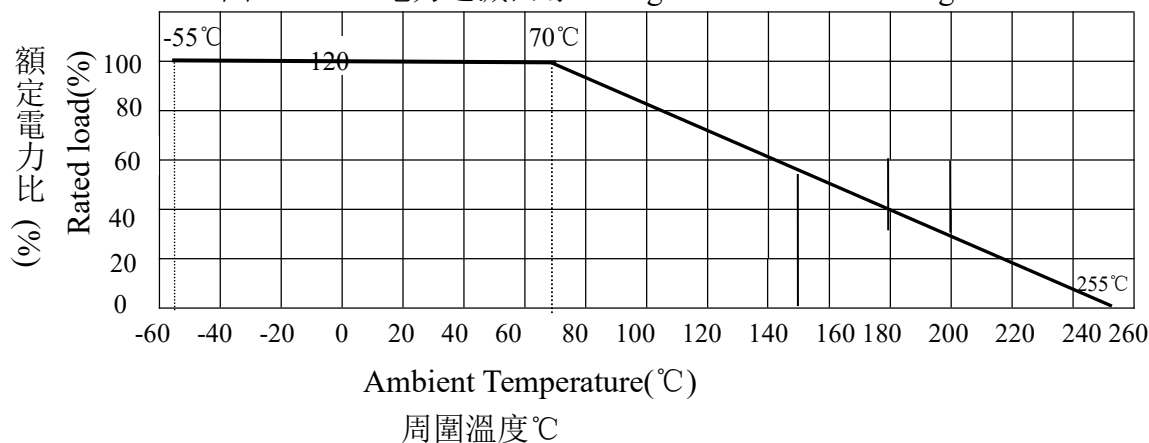
Rated power is maximum power which can be continuously loaded at specified ambient temperature 70°C, as Table-1; however when the ambient temperature exceeds 70°C, rated power should be determined from the derating curve of Fig.1.

公司名稱 Company Name	珠海市清达电子科技有限公司 Zhuhai Qingda Electronic Technology Co., LTD				
品名 Product Name	線繞電阻器 Wirewound Resistor				
版本 Version	A/1 版	制定日期 Enactment Date	2011 年 06 月 01 日 June 01, 2011	頁數 Page	14-2

表-1 Table-1

種類 Type	定格電力 Rated power	耐電壓 Dielectric withstanding voltage	KNP 阻值範圍(Ω) KNP Resistance Range(Ω)	NKNP 阻值範圍(Ω) NKNP Resistance Range(Ω)	
Normal size	KNP1/2W, NKNP1/2W	0.5W	300V	0.05 Ω ~1K Ω	0.1Ω~680Ω
	KNP1W, NKNP1W	1W	400V		
	KNP2W, NKNP2W	2W	400V		
	KNP3W, NKNP3W	3W	400V		
	KNP5W, NKNP5W	5W	300V		
Small size	KNP1WS, NKNP1WS	1W	400V	0.05 Ω ~1K Ω	0.1Ω~680Ω
	KNP2WS, NKNP2WS	2W	400V		
	KNP3WS, NKNP3WS	3W	400V		
	KNP5WS, NKNP5WS	5W	500V		

圖一 電力遞減曲線 Figure 1 Power derating curve



1.4 額定電壓 Rated voltage

額定電壓係指對應於額定電力的直流或交流(商用頻率之有效值)的電壓,由下式求得。

The rated voltage shall be the D.C. or A.C.(R.M.S. at power frequency) voltage which corresponds the rated power and the value of which is calculated from the formula below.

公司名稱 Company Name	珠海市清达电子科技有限公司 Zhuhai Qingda Electronic Technology Co., LTD				
品名 Product Name	線繞電阻器 Wirewound Resistor				
版本 Version	A/1 版	制定日期 Enactment Date	2011 年 06 月 01 日 June 01, 2011	頁數 Page	14-4

2.3 鐵帽端子 Terminal caps

鐵帽端子須確實地連接(電氣的及機械的)於電阻體上。

The caps shall be securely connected with the resistor element electrically and mechanically.

2.4 外裝色澤 Resistor body color

表-2 Table-2

普通型 Normal size		小型化 Small size	
種類 Type	顏色 Color	種類 Type	顏色 Color
KNP1/2W,NKNP1/2W, KNP1W,NKNP1W KNP2W,NKNP2W, KNP3W,NKNP3W	灰色 Gray	KNP1WS,NKNP1WS, KNP2WS,NKNP2WS, KNP3WS,NKNP3WS KNP5WS,NKNP5WS	灰色或粉紅色 Gray or Pink

2.5 表示 Indication

參照本承認書的 [4. 表示]。

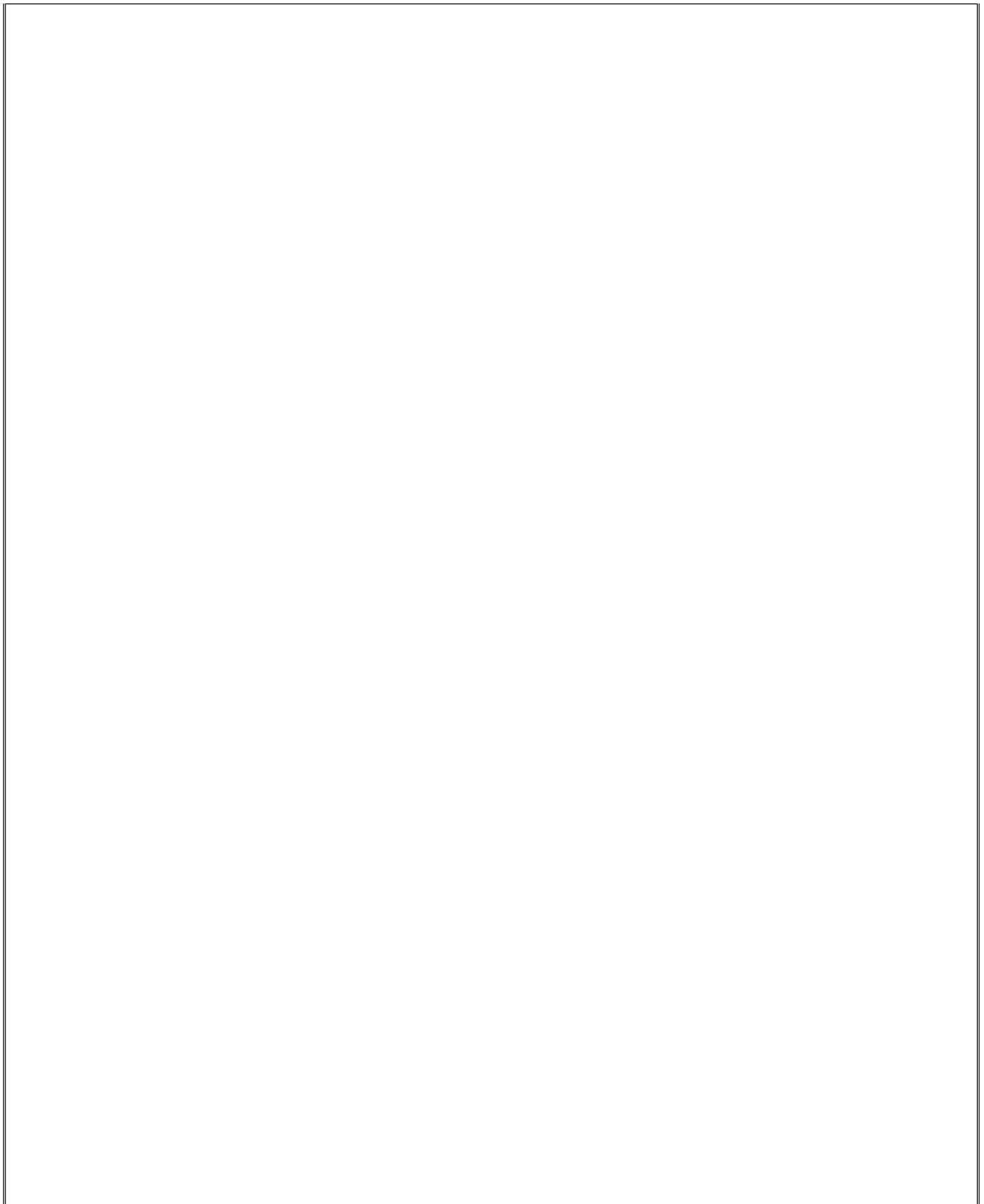
The indication shall be satisfied with [4. Indication].

3. 特性 Characteristics

表-3 Table-3

項目 Item	規格值 Performance	試驗方法(依據 JIS C 5202) Test methods(Conform to JIS C 5202)
溫度係數 Temperature Coefficient	$\pm 350\text{PPM}/^\circ\text{C}$ ($\pm 500\text{PPM}/^\circ\text{C} < 1\Omega$)	5.2 項參照 Comply with 5.2 $\frac{R_1 - R_0}{R_0(T_1 - T_0)} \times 10^6 (\text{PPM}/^\circ\text{C})$ R ₀ :室溫(T ₀)所測量之電阻值。 R ₁ :室溫+100°C(T ₁)後所測量之電阻值。 R ₀ :Resistance value at room temp.(T ₀). R ₁ :Resistance value at room temp.plus 100°C(T ₁)
短時間過負荷 Short time overload	$\pm(2\%+0.05\Omega)$ 以內。 不得有機械的損傷。 Within $\pm(2\%+0.05\Omega)$. No evidence of mechanical damage.	5.5 項參照 Comply with 5.5 額定電壓×2.5 倍,5 秒。 不可超過最高過負荷電壓(見表-1) Rated voltage×2.5 times,5s But not to exceed maximum overload voltage. (See table-1)

公司名稱 Company Name	珠海市清达电子科技有限公司 Zhuhai Qingda Electronic Technology Co., LTD				
品名 Product Name	線繞電阻器 Wirewound Resistor				
版本 Version	A/1 版	制定日期 Enactment Date	2011 年 06 月 01 日 June 01, 2011	頁數 Page	14-5
項目 Item	規格值 Performance	試驗方法(依據 JIS C 5202) Test methods(Conform to JIS C 5202)			
絕緣電阻 Insulation Resistance	10 ⁴ MΩ 以上。 10 ⁴ MΩ or more.	5.6 項參照 Comply with 5.6 置於 V 型槽方法。V-block method 施加直流電壓 500V 60 秒。 Resistor shall be tested at DC 500V for 60 seconds.			
耐電壓 Dielectric Withstanding Voltage	無電弧放電、燒損及絕緣破壞等異狀。 No evidence of flashover mechanical damage, arcing or insulation breakdown.	5.7 項參照 Comply with 5.7 常壓,置於 V 型槽方法。 施加個別規定之交流電壓 60 秒。(見表-1) Constant pressure, V-block method Resistor shall be tested at AC potential respectively for 60 seconds.(See table-1)			
斷續過負荷 Pulse overload	±(2%+0.05 Ω)以內。 Within ±(2%+0.05 Ω)	5.8 項參照 Comply with 5.8 額定電壓×4 倍,10000 回(1 秒 ON,25 秒 OFF)。 不可超過最高斷續電壓(見表-1) Rated voltage X 4 times, 10000 cyc.(1s ON, 25s OFF) But not to exceed maximum pulse voltage.(See table-1)			
端子強度 Terminal strength	端子不得斷裂及鬆弛。 No evidence of mechanical damage.	6.1 項參照 Comply with 6.1			
		引張強度 Tensile strength	線徑 mm Diameter	引張力 Tensile force N(kgf)	時間 Time
		Φ0.38mm~0.50mm	5(0.51)	10±1 second	
		Φ0.50mm~0.70 mm	10(1.02)		
		扭轉強度： 自電阻體起約 6mm~6.5mm 處之端子線，以約 0.75mm 曲率半徑彎曲 90 度,其次由彎曲處向端子線先端 1.2±0.4mm 處挾定端子引出軸,作回轉軸,以約 5 秒時間沿直面回轉 360°再逆轉 360°,如此施行回逆轉 2 次,不可發生折斷及鬆動現象。 Torsion strength: To bend the lead wire at the point of about 6mm~6.5mm from resistor body. about 0.75mm curvature radii to 90° then catch the wire at 1.2±0.4mm apart from the bend point end and turn it (clockwise) by 360 degrees perpendicular to the resistor axis at speed of same 5 seconds per turn, and do the same counterclockwise again which constitute a whole turn. Repeat the turn for 2 times without causing any break and looseness.			



公司名稱 Company Name	珠海市清达电子科技有限公司 Zhuhai Qingda Electronic Technology Co., LTD				
品 名 Product Name	線繞電阻器 Wirewound Resistor				
版 本 Version	A/1 版	制定日期 Enactment Date	2011 年 06 月 01 日 June 01, 2011	頁數 Page	14-6

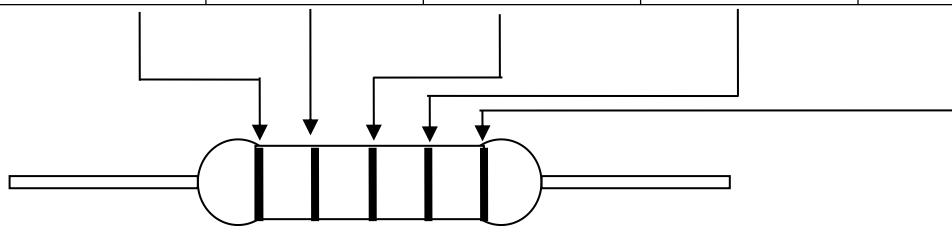
項目 Item	規格值 Performance	試驗方法(依據 JIS C 5202) Test methods(Conform to JIS C 5202)
焊錫耐熱性 Resistance to soldering heat	±(1%+0.05 Ω)以內。 不得有機械的損傷。 Within ±(1%+0.05 Ω) No evidence of mechanical damage.	6.4 項參照 Comply with 6.4 260±10°C, 10±1 秒, 試驗後放置半小時。 260±10°C, 10±1s After test leave for 0.5h.
焊錫附著性 Solderability	導線至少 95%以上新錫覆蓋。 Covered with new solder by 95% at least.	6.5 項參照 Comply with 6.5 焊錫溫度: 260±5°C。 浸錫時間: 2±0.5 秒。 Test temperature of solder:260±5°C Dipping time in solder:2±0.5 s
耐溶劑性 Resistance to solvent	塗裝及色碼不得脫落。 No deterioration of protective coating and markings.	6.9 項參照 Comply with 6.9 放入酒精溶劑之超音波機內, 保持 3 分鐘。 Specimens shall be immersed in a bath of isoproalcohol completely for 3 minutes with ultrasonic.
溫度循環 Temperature cycle	±(2%+0.05 Ω)以內。 不得有機械的損傷。 Within ±(1%+0.05 Ω) No evidence of mechanical damage.	7.4 項參照 Comply with 7.4 低溫側: -55°C/30 分, 室溫: 10~15 分鐘 高溫側: +80°C/30 分, 室溫: 10~15 分鐘 5 回 Low side: -55°C/30min, Room temp.: 10 to 15min High side: 80°C/30min, Room temp.: 10 to 15min 5 cycles
耐濕負荷壽命 Load life in humidity	±(5%+0.05 Ω)以內。 Within ±(5%+0.05 Ω)	7.9 項參照 Comply with 7.9 40±2°C, 濕度 90~95%, 1000 小時 定格電壓(90 分鐘 ON, 30 分鐘 OFF) 40±2°C, 90 to 95%RH, 1000h Rated voltage (90 min ON, 30 min OFF)
負荷壽命 Load life	±(5%+0.05 Ω)以內。 Within ±(5%+0.05 Ω)	7.10 項參照 Comply with 7.10 70±3°C, 1000 小時 定格電壓(90 分鐘 ON, 30 分鐘 OFF) 70±3°C, 1000h Rated voltage (90 min ON, 30 min OFF)

公司名稱 Company Name	珠海市清达电子科技有限公司 Zhuhai Qingda Electronic Technology Co., LTD				
品名 Product Name	線繞電阻器 Wirewound Resistor				
版本	A/1 版	制定日期	2011 年 06 月 01 日	頁數	14-7

Version		Enactment Date	June 01, 2011	Page	
---------	--	----------------	---------------	------	--

4. 表示 Indication
色码表示 Color Coding

颜色 Color	第一条 1st significant	第二条 2nd significant	倍数 Multiplier	误差 Tolerance	第五条 5 th significant
Silver 银			10^{-2}	$\pm 10\%$ (K)	「黑色」表示有感繞線電阻， 「綠色」表示無感繞線電阻。 KNP type in 'Black'; NKNP type in 'Green';
Golden 金			10^{-1}	$\pm 5\%$ (J)	
Black 黑	0	0	10^0		
Brown 棕	1	1	10^1	$\pm 1\%$ (F)	
Red 红	2	2	10^2	$\pm 2\%$ (G)	
Orange 橙	3	3	10^3		
Yellow 黄	4	4	10^4		
Green 绿	5	5	10^5	$\pm 0.5\%$ (D)	
Blue 蓝	6	6	10^6	$\pm 0.25\%$ (C)	
Purple 紫	7	7	10^7	$\pm 0.1\%$ (B)	
Gray 灰	8	8			
White 白	9	9			



線繞電阻：涂五色环。

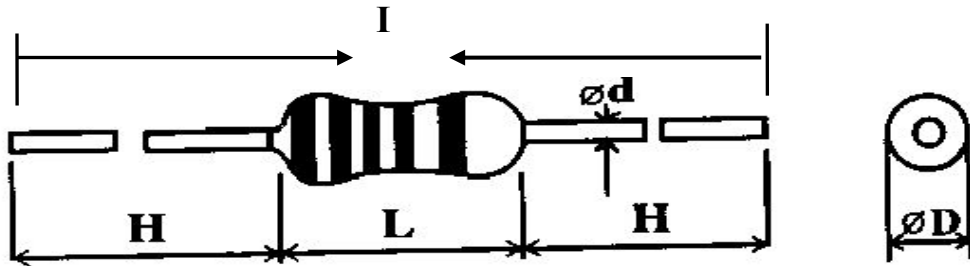
Wirewound Resistor: 5-Band code.

公司名稱 Company Name	珠海市清达电子科技有限公司 Zhuhai Qingda Electronic Technology Co., LTD
品名 Product Name	金屬皮膜固定(精密)電阻器 Metal Film Fixed Resistor

5. 外形寸法 External dimensions

5.1 散裝 P 型 P type

P Type



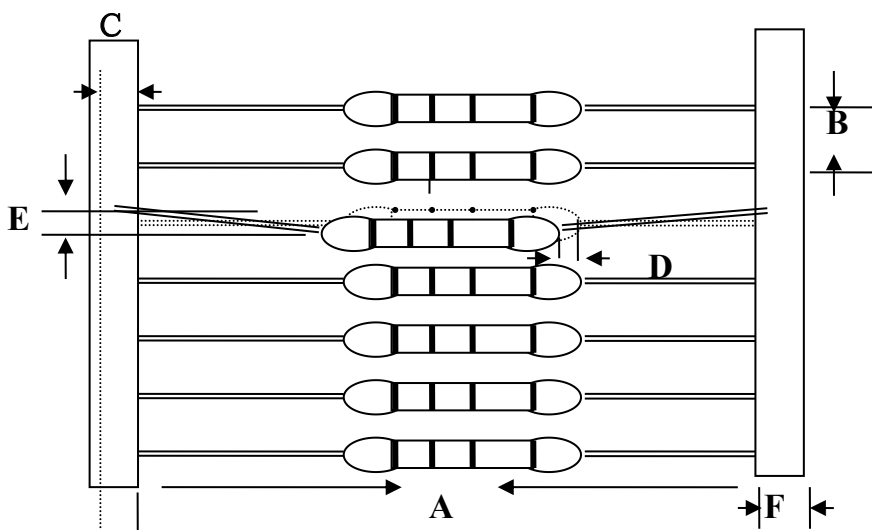
單位：mm

Unit: mm

種類 Type		尺寸 Dimensions				
普通型 Normal Size	小型化 Small Size	I	L	ψ D	H	ψ d
KNP1/2W	KNP1WS	58	9.0±0.5	3.2±0.5	25±2.0	0.56
KNP1W	KNP2WS	58	11.0±1.0	4.5±0.5	24±2.0	0.70
		72	11.0±1.0	4.5±0.5	30±2.0	0.70
		81	11.0±1.0	4.5±0.5	35±2.0	0.70
KNP2W	KNP3WS	58	15.0±1.0	5.0±0.5	22±2.0	0.70
		72	15.0±1.0	5.0±0.5	29±2.0	0.70
		81	15.0±1.0	5.0±0.5	33±2.0	0.70
KNP3W	KNP5WS	91	17.0±1.0	6.0±0.5	37±2.0	0.70
KNP5W		91	24.0±1.0	8.0±0.5	33±2.0	0.70

公司名稱 Company Name	珠海市清达电子科技有限公司 Zhuhai Qingda Electronic Technology Co., LTD
品名 Product Name	線繞電阻器 Wirewound Resistor

5.2 帶裝尺寸 Tape Type DimensionS



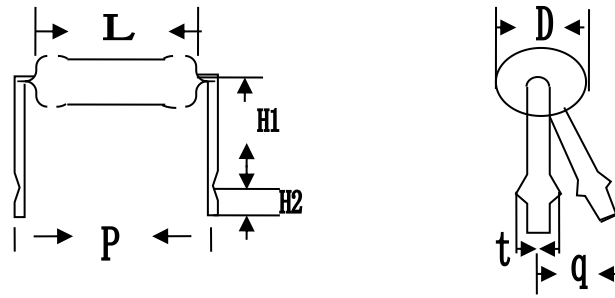
型号	T-52	T-63	T-72
A	52±1	63±1.5	72±2
B	5±0.5	10±0.5	10±0.5
C	5±1	5±1	5±1
D	Max0.8	Max1.0	Max1.0
E	Max1.2	Max1.2	Max1.2
F	6±1	6±1	6±1

Unit:mm

公司名稱 Company Name	珠海市清达电子科技有限公司 Zhuhai Qingda Electronic Technology Co., LTD
品名 Product Name	線繞電阻器 Wirewound Resistor

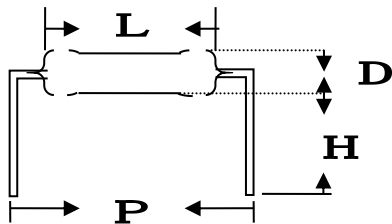
6. MB 型&M 型&MK 型 MB Type &M Type&MK Type

6.1 MB



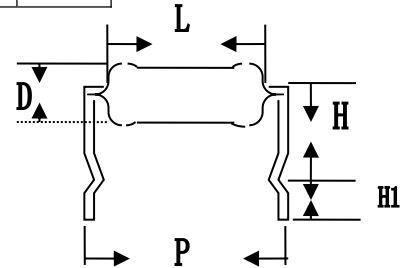
瓦特數 Watts	尺寸 Dimensions (mm)						
	D	L±1.0	P±1.0	H1±1.0	H2±1.0	t±0.15	qMax
1/2w,1ws	3.2±0.5	9.5	12.5/15	10	5	1.2	3
1w,2ws	4.5±1.0	11.5	15/20	10	5	1.25	3
2w,3ws	5±1.0	15.5	20	10	5	1.25	3
3W5WS	6±1.0	17.5	25	10	5	1.25	3
5W	8±1.0	24.5	30	10	5	1.25	3

6.2 M



瓦特數 Watts	尺寸 Dimensions (mm)			
	D	L	P±1.0	H±1.0
1/2w,1ws	3.5±0.5	9.5±1.0	12.5/15	8
1w,2ws	4.5±1.0	11.5±1.0	15	10
2w,3ws	5±1.0	15.5±1.0	20	10
3w	6±1.0	17.5±1.0	25	10

6.3 MK

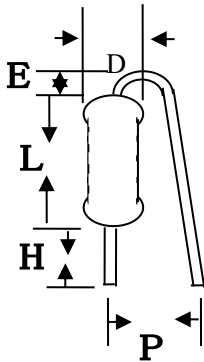


瓦特數 Watts	尺寸 Dimensions (mm)				
	D	L±1.0	P±1.0	H±1.0	H1±1.0
1/2w,1ws	3.2±0.5	9.5	12.5/15	10	5
1w,2ws	4.5±1.0	11.5	15/20	10	5
2w,3ws	5±1.0	15.5	20	10	5
3W, 5WS	6±1.0	17.5	25	10	5

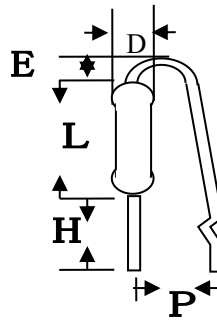
公司名稱 Company Name	珠海市清达电子科技有限公司 Zhuhai Qingda Electronic Technology Co., LTD
品名 Product Name	線繞電阻器 Wirewound Resistor

7. F 型 & FK2 型 & FKK 型 F Type & FK2 Type & FKK Type

7.1 F



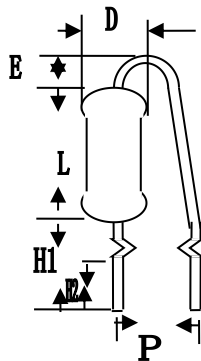
7.2 FK2



特數 Watts	尺寸 Dimensions (mm)				
	D±1.0	L±1.0	P±2.0	E Max	H±1.0
1/2w, 1ws	3.2±0.5	9	6	3.5	3.5-8
1w, 2ws	4.5±1.0	11.5	8	3.5	3.5-8
2w,3ws	5±1.0	15.5	8	3.5	3.5-8
3w	6±1.0	17.5	8	3.5	3.5-8

瓦特數 Watts	尺寸 Dimensions (mm)				
	D	L±1.0	P±2.0	E Max	H±1.0
1/2w, 1ws	3.2±0.5	9	6	3.5	3.5-8
1w, 2ws	4.5±1.0	11.5	8	3.5	3.5-8
2w, 3ws	5±1.0	15.5	8	3.5	3.5-8

7.3 FKK



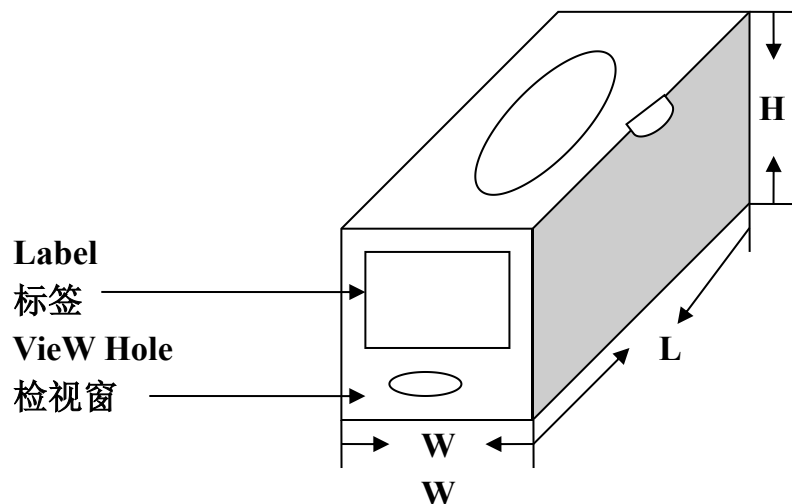
瓦特數 Watts	尺寸 Dimensions(mm)					
	D	L±1.0	P±1.0	E Max	H1±1.0	H2±1.0
1/2w,1ws	3.2±0.5	9	5-7	3.5	8	4.5
1w,2ws	4.5±1.0	11.5	5-9	3.5	8	4.5
2w,3ws	5±1.0	15.5	5-9	3.5	8	4.5

公司名稱 Company Name	珠海市清达电子科技有限公司 Zhuhai Qingda Electronic Technology Co., LTD
品名 Product Name	線繞電阻器 Wirewound Resistor

版本 Version	A/1 版	制定日期 Enactment Date	2011年06月01日 June 01, 2011	頁數 Page	14-12
---------------	-------	------------------------	------------------------------	------------	-------

10. 包装

10-1 带式包装 Taping Type



规格	瓦特数	L(mm)	W(mm)	H(mm)	数量 PCS/盒
T-52	1/2W,1WS	260	80	80	2000PCS
	1W,2WS	260	80	85	1500PCS
T-63	1W,2WS	260	90	90	1000PCS
	2W,3WS	260	95	110	1000PCS
T-72	1W,2WS	260	90	90	1000PCS
	2W,3WS	260	95	110	1000PCS

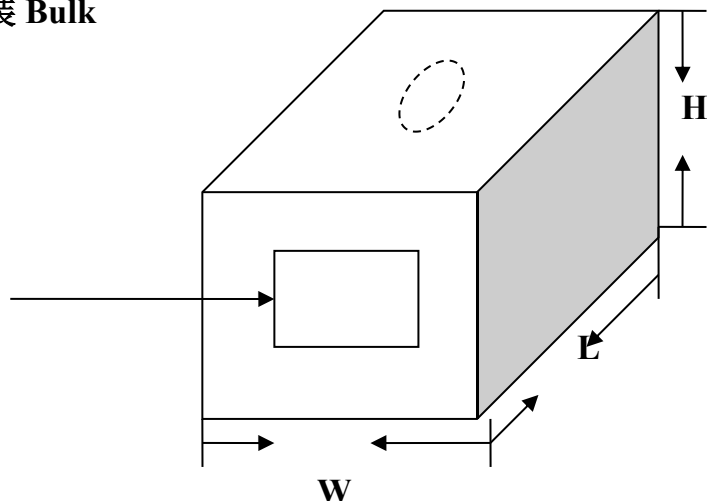
尺寸误差:±10mm

公司名稱 Company Name	珠海市清达电子科技有限公司 Zhuhai Qingda Electronic Technology Co., LTD
品名 Product Name	線繞電阻器 Wirewound Resistor

版本 Version	A/1 版	制定日期 Enactment Date	2011年06月01日 June 01, 2011	頁數 Page	14-13
---------------	-------	------------------------	------------------------------	------------	-------

10-2 散装 Bulk

Label
标签



瓦特数		形状	L(mm)	W(mm)	H(mm)	Poly Bog	Box
1/2W	1WS	P	240	140	85	200	5000PCS
		成型	240	140	85	500	5000PCS
1W	2WS	P	240	140	85	200	4000PCS
		成型	240	140	85	500	3000PCS
2W	3WS	P	240	140	85	100	2000PCS
		成型	240	140	85	500	2000PCS
3W	5WS	P	240	140	85	100	1000PCS
		成型	240	140	85	100	1000PCS
5W		1WS	240	140	85	50	500PCS
		成型	240	140	85	50	500PCS

尺寸误差:±10mm

公司名稱 Company Name	珠海市清达电子科技有限公司 Zhuhai Qingda Electronic Technology Co., LTD
品名 Product Name	線繞電阻器 Wirewound Resistor

版 本 Version	A/1 版	制定日期 Enactment Date	2011 年 06 月 01 日 June 01, 2011	頁數 Page	14-14
<p>10.注意事项</p> <p>1. 湿气会使电极之焊锡劣化,保持场所在温度 25℃ 以下,湿度 70% 以下,有效期限为一年. IN THE HIGH HUMIDITY SITUATION, IT WILL MAKE THE SOLDERABILITY WORST.PLEASE PRESERVE THE RESISTORS IN 25℃,70RH BELOW</p> <p>2. 尽量不要打开最小包装. PLEASE DO NOT OPEN THE MINI PACKAGE WHEN YOU PRESERVE IT.</p> <p>3. 周围温度高时按照负荷减轻曲线图减少使用规定电力. WHEN IN THE HIGH TEMPERATURE SITUATION, PLEASE ACCORD TO THE PICTURE OF “POWER,DERATING CURVE”REDUCE THE USE OF POWER RATING .</p> <p>4. 尽量不要将多个电阻并列或直列连接,而以大电压或大电流使用. YOU SHOULD AVOID THE CONNECTOR OF RESISTANCE REPLACED BY LARGE VOLTAGE AND POWER.</p> <p>5. 由于特殊涂料之故,对外部冲击力较弱,故注意各种处置. DUE TO ITS SPECIAL MATERIAL OF PAINT, YOU MUST BE CAREFUL TO ITS WEAK APPEARANCE.</p> <p>6. 洗净后,外膜多少会弱化,自然放置后可复原其强度,所以洗净后 20 分钟内不要任电阻涂膜上有任何品之接触. AFTER CLEANING THE BODY, IT WILL MAKE THE FILM WEAKER. BUT IF YOU LET IT NATURE DRY WITHOUT TOUCHING OR PAINTING ANYTHING, THE RESISTORS WILL RECOVER ITS STRENGTH BY 20MINUTES .</p> <p>7. 电阻为导热性零件,所以电阻间不应相互堆积或接近其它导热零件组合成,而妨碍其散热性. THE RESISTORS ARE REQUESTED NOT TO PLACE BY THE OTHER HEATING ACCESSOR WHICH WILL OBSTRUCT THEIR HEAT DISSIPATION .</p>					