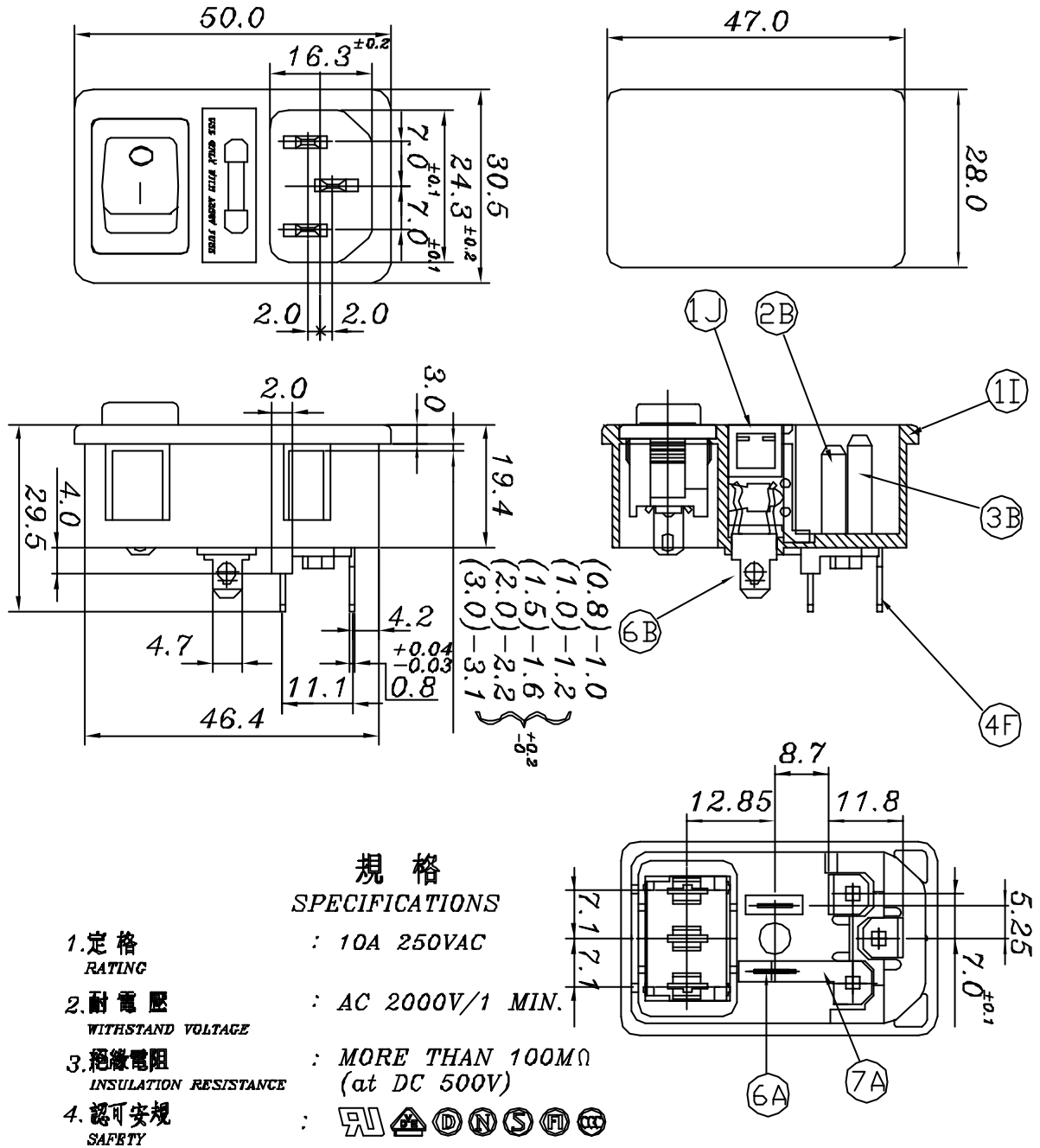


年	月	日	更正者	更	正	記	事	△
								△
								△



7A	CONNECTOR	1	Bspl-1/2H	t=0.6	Sn-plated	Q101-07A
6B	FUSE HOLDER	1	Bspl-1/2H	t=0.8	Sn-plated	Q101-06B
6A	FUSE HOLDER(SHORT)	1	Bspl-1/2H	t=0.5	Sn-plated	Q101-06A
4F	CONNECTION TERMINAL	2	Bspl-1/2H	t=0.8	Sn-plated	Q101-04F
3B	CENTER TERMINAL	1	Bspl-1/2H	t=2.0	Sn-plated	Q101-03B
2B	EDGE TERMINAL	2	Bspl-1/2H	t=2.0	Sn-plated	Q101-02B
1J	FUSE COVER	1	Nylon#66	94v-2		Q101-01J
1I	BODY	1	Nylon#66	94v-2		Q101-01I

編號	零件名稱	數量	材質	規格	加工處理	備註
設計	L, chun-ting 930108	品名	JR-101系列承認圖	無註記公差	第三	
製圖	L, chun-ting 930108	品號	JR-101-1FRS-01 (0.8, 1.0, 1.5, 2.0, 3.0)	長度± 0.2 角度±	角法	
描圖	L, chun-ting 930108	圖號	A101-0A0	比例 1:1	單位 MM	
校對						
核准						
採購規範			JEC 捷森電子工業股份有限公司	檔案號碼	A101-0A0	

請勿實測圖面