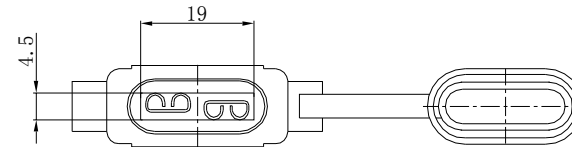
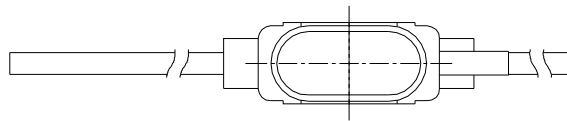
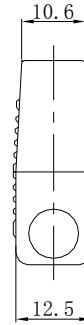
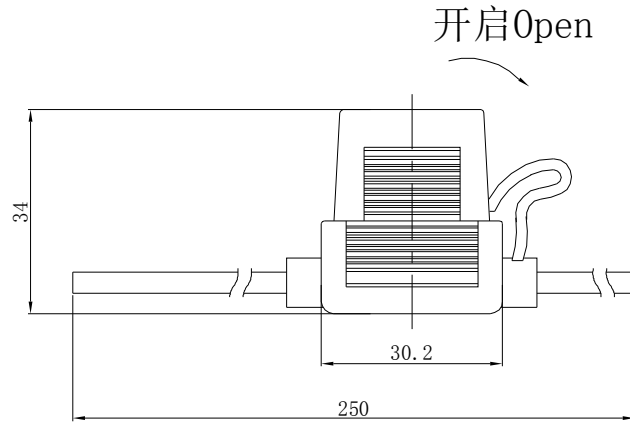


主要技术参数、性能
The Main Thchnology Performance

项目 Item	参数 Parameter
额定负荷 The rated load	30A 32V DC
绝缘电阻 Insulated resistance	$\geq 500m\Omega$
耐压 pressure	AC3000V/min
防水等级 Waterproof Degree	IP55
耐温 Temperature resistance	T105



2	插片 Terminal	2	Brass H62 δ 0.5 黄铜	Silver plated 镀银
1	基座 Base	1	PVC塑料(黑色)	
NO.	名称 NAME	数量 QTY	材料 MATERIAL	表面处理 FINISHING

未注 公差 尺寸	线性 尺寸	>0~6	± 0.05	名称	型号:		
		>6~20	± 0.1		料号:		
>20~50	± 0.2	F114-C 保险丝座	模具		单位: mm	比例: 1: 1	
>50~100	± 0.4		编号		版本: A	视角:	
>100	± 0.8		第 1 页 共 1 页				
角度尺寸	$\pm 2^\circ$		乐清市戴尔电子有限公司 YUEQING DATER ELECTRON CO., LTD				
设计							
审核							
批准							
生效时间							