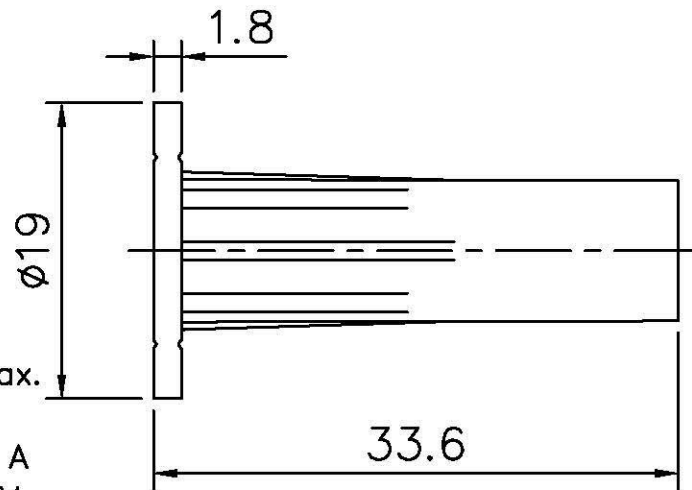
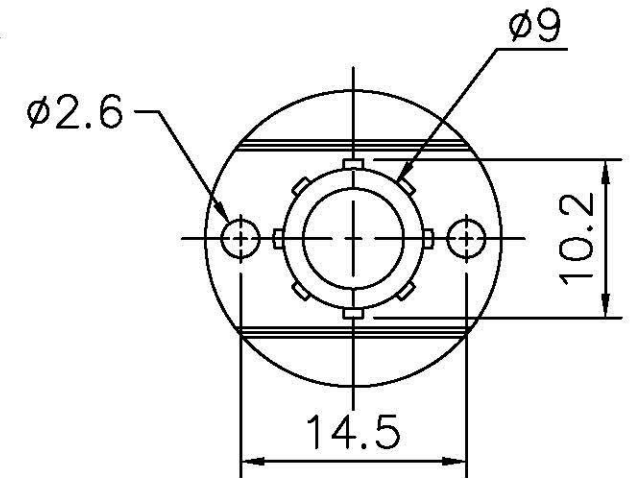


REED



MAGNETIC



SPECIFICATION

Mini Type Magnetic Switch

1. Normality Open Type
2. OPERATING GAP 20mm Max.
3. CONTACT R.: 300 mΩ
4. SWITCHING CURRENT: 0.5 A
5. SWITCH VOLTAGE DC: 100V
6. SWITCH VOLTAGE AC: 125V
7. WIRE SPEC.: 24 AWG 90° UL 1007
8. Mounting Hole 10.2mm Min.

修改	日期	說明事項			序號	0	品號	B182HX	件號		版次	0		
						品名	Reed-Alarm Switch	零件		單位	m/m			
						材質		處理		比例	2:1			
尺寸公差	0.5-6 +/-0.05	>6-30 +/-0.1	>30-120 +/-0.15	>120-400 +/-0.2	批准	林協德	審核	Matt	製圖	Derek	日期	2016.11.22	投影	第三角法